



ประกาศมหาวิทยาลัยนเรศวร

เรื่อง ประกวดราคาจ้างก่อสร้างปรับปรุงหลังคาสนามฟุตบอล บริเวณอาคารอเนกประสงค์  
จำนวน ๑ งาน ของกองอาคารสถานที่ ด้วยวิธีประกวดราคาอิเล็กทรอนิกส์ (e-bidding)

มหาวิทยาลัยนเรศวร มีความประสงค์จะประกวดราคาจ้างก่อสร้างปรับปรุงหลังคาสนามฟุตบอล บริเวณอาคารอเนกประสงค์ จำนวน ๑ งาน ของกองอาคารสถานที่ ด้วยวิธีประกวดราคาอิเล็กทรอนิกส์ (e-bidding) ราคาของงานจ้างก่อสร้าง ในการประกวดราคาครั้งนี้ เป็นเงินทั้งสิ้น ๘,๖๑๖,๙๗๒.๗๖ บาท (แปดล้านหกแสนหนึ่งหมื่นหกพันเก้าร้อยเจ็ดสิบสองบาทเจ็ดสิบหกสตางค์)

ผู้ยื่นข้อเสนอต้องยื่นข้อเสนอโดยแสดงหลักฐานถึงขีดความสามารถและความพร้อมที่มีอยู่ในวันยื่นข้อเสนอ โดยมีรายละเอียดดังนี้

๑. ผู้ยื่นข้อเสนอจะต้องมีคุณสมบัติให้เป็นที่ไปตามเอกสารประกวดราคาอิเล็กทรอนิกส์กำหนด
๒. ผู้ยื่นข้อเสนอต้องเสนอราคาทางระบบจัดซื้อจัดจ้างภาครัฐด้วยอิเล็กทรอนิกส์ในวันที่ ๑๗

เมษายน ๒๕๖๙ ระหว่างเวลา ๑๓.๐๐ น. ถึง ๑๖.๐๐ น. ซึ่งสามารถจัดเตรียมเอกสารข้อเสนอได้ตั้งแต่วันที่ประกาศจนถึงวันเสนอราคา

๓. ผู้สนใจสามารถดูรายละเอียดและดาวน์โหลดเอกสารประกวดราคาจ้างก่อสร้างด้วยวิธีประกวดราคาอิเล็กทรอนิกส์ (e-bidding) เลขที่ เลขที่ รด.๔๒/๒๕๖๙ (เลขที่โครงการ ๖๘๑๒๙๑๐๐๗๐) ลงวันที่ ๒๗ มีนาคม พ.ศ. ๒๕๖๙ ผ่านทางระบบจัดซื้อจัดจ้างภาครัฐด้วยอิเล็กทรอนิกส์ ได้ตั้งแต่วันที่ ประกาศจนถึงวันเสนอราคา ได้ที่เว็บไซต์ <https://www.nu.ac.th> หรือ [www.gprocurement.go.th](http://www.gprocurement.go.th)

ประกาศ ณ วันที่ ๒๗ มีนาคม พ.ศ. ๒๕๖๙

(ผู้ช่วยศาสตราจารย์ ดร.ภาณุ พุทธรังค์)

รองอธิการบดีฝ่ายบริหาร รักษาราชการแทน

อธิการบดีมหาวิทยาลัยนเรศวร



เอกสารประกวดราคาจ้างก่อสร้างด้วยวิธีประกวดราคาอิเล็กทรอนิกส์ (e-bidding)

เลขที่ รด.๔๒/๒๕๖๙ (เลขที่โครงการ ๖๘๑๒๙๑๑๐๐๗๐)

การจ้างก่อสร้างปรับปรุงหลังคาสนามฟุตบอล บริเวณอาคารอเนกประสงค์ จำนวน ๑ งาน

ของกองอาคารสถานที่

ตามประกาศ มหาวิทยาลัยนเรศวร

ลงวันที่ ๒๗ มีนาคม ๒๕๖๙

มหาวิทยาลัยนเรศวร ซึ่งต่อไปเรียกว่า "มหาวิทยาลัย" มีความประสงค์จะ ประกวดราคาจ้าง  
ก่อสร้างปรับปรุงหลังคาสนามฟุตบอล บริเวณอาคารอเนกประสงค์ จำนวน ๑ งาน ของกองอาคารสถานที่ ด้วย  
วิธีประกวดราคาอิเล็กทรอนิกส์ (e-bidding)

โดยมีข้อแนะนำและข้อกำหนดดังต่อไปนี้

๑. เอกสารแนบท้ายเอกสารประกวดราคาอิเล็กทรอนิกส์

- ๑.๑ แบบรูปและรายการละเอียด และขอบเขตของงาน
- ๑.๒ แบบใบเสนอราคาที่กำหนดไว้ในระบบจัดซื้อจัดจ้างภาครัฐด้วยอิเล็กทรอนิกส์
- ๑.๓ แบบสัญญาจ้างก่อสร้าง
- ๑.๔ แบบหนังสือค้ำประกัน
  - (๑) หลักประกันการเสนอราคา
  - (๒) หลักประกันสัญญา
- ๑.๕ สูตรการปรับราคา
- ๑.๖ บทนิยาม
  - (๑) ผู้ที่มีผลประโยชน์ร่วมกัน
  - (๒) การขัดขวางการแข่งขันอย่างเป็นธรรม
  - (๓) ผลงาน
- ๑.๗ แบบบัญชีเอกสารที่กำหนดไว้ในระบบจัดซื้อจัดจ้างภาครัฐด้วยอิเล็กทรอนิกส์
  - (๑) บัญชีเอกสารส่วนที่ ๑
  - (๒) บัญชีเอกสารส่วนที่ ๒
- ๑.๘ รายละเอียดการคำนวณราคากลางงานก่อสร้างตาม BOQ (Bill of Quantities)
- ๑.๙ แผนการทำงาน
- ๑.๑๐ แผนการใช้วัสดุที่ผลิตภายในประเทศและแผนการใช้เหล็กที่ผลิตภายใน

๒. คุณสมบัติของผู้ยื่นข้อเสนอ

๒.๑ มีความสามารถตามกฎหมาย

๒.๒ ไม่เป็นบุคคลล้มละลาย

๒.๓ ไม่อยู่ระหว่างเลิกกิจการ

๒.๔ ไม่เป็นบุคคลซึ่งอยู่ระหว่างถูกระงับการยื่นข้อเสนอหรือทำสัญญากับหน่วยงานของรัฐไว้ชั่วคราว เนื่องจากเป็นผู้ที่ไม่ผ่านเกณฑ์การประเมินผลการปฏิบัติงานของผู้ประกอบการตามระเบียบที่รัฐมนตรีว่าการกระทรวงการคลังกำหนดตามที่ประกาศเผยแพร่ในระบบเครือข่ายสารสนเทศของกรมบัญชีกลาง

๒.๕ ไม่เป็นบุคคลซึ่งถูกระงับชื่อไว้ในบัญชีรายชื่อผู้ทำงานและได้แจ้งเวียนชื่อให้เป็นผู้ทำงานของหน่วยงานของรัฐในระบบเครือข่ายสารสนเทศของกรมบัญชีกลาง ซึ่งรวมถึงนิติบุคคลที่ผู้ทำงานเป็นหุ้นส่วนผู้จัดการ กรรมการผู้จัดการ ผู้บริหาร ผู้มีอำนาจในการดำเนินงานในกิจการของนิติบุคคลนั้นด้วย

๒.๖ มีคุณสมบัติและไม่มีลักษณะต้องห้ามตามที่คณะกรรมการนโยบายการจัดซื้อจัดจ้าง และการบริหารพัสดุภาครัฐกำหนดในราชกิจจานุเบกษา

๒.๗ เป็นนิติบุคคลผู้มีอาชีพรับจ้างงานก่อสร้างที่ประกวดราคาอิเล็กทรอนิกส์ดังกล่าว

๒.๘ ไม่เป็นผู้มีผลประโยชน์ร่วมกันกับผู้ยื่นข้อเสนอรายอื่นที่เข้ายื่นข้อเสนอให้แก่มหาวิทยาลัย ณ วันประกาศประกวดราคาอิเล็กทรอนิกส์ หรือไม่เป็นผู้กระทำการอันเป็นการขัดขวาง การแข่งขันอย่างเป็นธรรมในการประกวดราคาอิเล็กทรอนิกส์ครั้งนี้

๒.๙ ไม่เป็นผู้ได้รับเอกสิทธิ์หรือความคุ้มกัน ซึ่งอาจปฏิเสธไม่ยอมขึ้นศาลไทย เว้นแต่รัฐบาล ของผู้ยื่นข้อเสนอได้มีคำสั่งให้สละเอกสิทธิ์และความคุ้มกันเช่นนั้น

๒.๑๐ ผู้ยื่นข้อเสนอต้องมีผลงานการก่อสร้างหลังคาโค้งไร้โครงสร้าง หรืองานปรับปรุงหลังคาโค้งไร้โครงสร้าง ในวงเงินไม่น้อยกว่า ๓,๐๐๐,๐๐๐.๐๐ บาท (สามล้านบาทถ้วน) และเป็นผลงานที่เป็นคู่สัญญาโดยตรงกับหน่วยงานของรัฐ หรือหน่วยงานเอกชนที่ มหาวิทยาลัย เชื่อถือ

๒.๑๑ ผู้ยื่นข้อเสนอที่ยื่นข้อเสนอในรูปแบบของ "กิจการร่วมค้า" ต้องมีคุณสมบัติดังนี้

(๑) การกำหนดสัดส่วนในการเข้าร่วมค้าของคู่สัญญา

กรณีที่ข้อตกลงฯ กำหนดให้ผู้เข้าร่วมค้ารายใดรายหนึ่งเป็นผู้เข้าร่วมค้าหลัก ข้อตกลงฯ จะต้องมีกำหนดสัดส่วนหน้าที่ และความรับผิดชอบในปริมาณงาน สิ่งของ หรือมูลค่าตามสัญญาของผู้เข้าร่วมค้าหลักมากกว่าผู้เข้าร่วมค้ารายอื่นทุกราย

(๒) กรณีที่ข้อตกลงฯ กำหนดให้ผู้เข้าร่วมค้ารายใดรายหนึ่งเป็นผู้เข้าร่วมค้าหลัก กิจการร่วมค่านั้นต้องใช้ผลงานของผู้เข้าร่วมค้าหลักรายเดียวเป็นผลงานของกิจการร่วมค้าที่ยื่นข้อเสนอ

สำหรับข้อตกลงฯ ที่ไม่ได้กำหนดให้ผู้เข้าร่วมค้ารายใดเป็นผู้เข้าร่วมค้าหลักผู้เข้าร่วมค้าทุกรายจะต้องมีคุณสมบัติครบถ้วนตามเงื่อนไขที่กำหนดไว้ในเอกสารเชิญชวน

(๓) การยื่นข้อเสนอของกิจการร่วมค้า

(๓.๑) กรณีที่ข้อตกลงฯ กำหนดให้มีการมอบหมายผู้เข้าร่วมค้ารายใดรายหนึ่ง เป็นผู้ยื่นข้อเสนอในนามกิจการร่วมค้า การยื่นข้อเสนอดังกล่าวไม่ต้องมีหนังสือมอบอำนาจ สำหรับข้อตกลงฯ ที่ไม่ได้กำหนดให้ผู้เข้าร่วมค้ารายใดเป็นผู้ยื่นข้อเสนอ ผู้เข้าร่วมค้าทุกรายจะต้องลงลายมือชื่อในหนังสือมอบอำนาจให้ผู้เข้าร่วมค้ารายหนึ่งเป็นผู้ยื่นข้อเสนอในนามกิจการร่วมค้า

(๓.๒) การยื่นข้อเสนอด้วยวิธีประกวดราคาอิเล็กทรอนิกส์ (e - bidding) ให้ผู้เข้าร่วมค้าที่ได้รับมอบหมายหรือมอบอำนาจตามข้อ (๓.๑) ดำเนินการซื้อเอกสารประกวดราคาอิเล็กทรอนิกส์ กรณีที่มีการจำหน่ายเอกสารซื้อหรือจ้าง

๒.๑๒ ผู้ยื่นข้อเสนอต้องลงทะเบียนที่มีข้อมูลถูกต้องครบถ้วนในระบบจัดซื้อจัดจ้างภาครัฐด้วย อิเล็กทรอนิกส์ (Electronic Government Procurement : e-GP) ของกรมบัญชีกลาง

๒.๑๓ ผู้ยื่นข้อเสนอต้องมีมูลค่าสุทธิของกิจการ ดังนี้

๑. กรณีผู้ยื่นข้อเสนอเป็นนิติบุคคลที่จัดตั้งขึ้นตามกฎหมายไทยหรือต่างประเทศ ซึ่งได้จดทะเบียนเกินกว่า ๑ ปี ต้องมีมูลค่าสุทธิของกิจการ จากผลต่างระหว่างสินทรัพย์สุทธิหักด้วยหนี้สิน สุทธิ ที่ปรากฏในงบแสดงฐานะการเงินที่มีการตรวจรับรองแล้ว ซึ่งจะต้องแสดงค่าเป็นบวก ๑ ปีสุดท้ายก่อนวัน ยื่นข้อเสนอ งบแสดงฐานะการเงิน ๑ ปีสุดท้ายก่อนวันยื่นข้อเสนอ หมายถึง งบแสดงฐานะการเงินย้อนไปก่อน วันที่หน่วยงานของรัฐกำหนดให้เป็นวันยื่นข้อเสนอ ๑ ปีปฏิทิน เว้นแต่กรณีนิติบุคคลที่จัดตั้งขึ้นตามกฎหมาย ไทย หากวันยื่นข้อเสนอเป็นช่วงระยะเวลาที่กรมพัฒนาธุรกิจการค้ากำหนดให้นิติบุคคลยื่นงบแสดงฐานะ การเงินกับกรมพัฒนาธุรกิจการค้า ซึ่งจะอยู่ในช่วงเดือนมกราคม - เดือนพฤษภาคม ของทุกปี โดยนิติบุคคลที่ เป็นผู้ยื่นข้อเสนออยู่นั้นยังอยู่ในช่วงของการยื่นงบแสดงฐานะการเงินกับกรมพัฒนาธุรกิจการค้า คือ ช่วงเดือน มกราคม - เดือนพฤษภาคม กรณีนี้ให้สามารถยื่นงบแสดงฐานะการเงินย้อนไปอีก ๑ ปี ได้

๒. กรณีผู้ยื่นข้อเสนอเป็นนิติบุคคลที่จัดตั้งขึ้นตามกฎหมายไทย ซึ่งยังไม่มี การรายงานงบแสดงฐานะการเงินกับกรมพัฒนาธุรกิจการค้า หรือกรณีผู้ยื่นข้อเสนอเป็นนิติบุคคลที่จัดตั้งขึ้นตาม กฎหมายต่างประเทศซึ่งยังไม่มีรายงานงบแสดงฐานะการเงิน ให้พิจารณาการกำหนดมูลค่าของ ทุนจดทะเบียน โดยผู้ยื่นข้อเสนอจะต้องมีทุนจดทะเบียนที่เรียกชำระมูลค่าหุ้นแล้ว ณ วันที่ยื่นข้อเสนอ ไม่ต่ำ กว่า ๒ ล้านบาท

๓. สำหรับการจัดซื้อจัดจ้างครั้งหนึ่งที่มีวงเงินเกิน ๕๐๐,๐๐๐ บาทขึ้นไป กรณีผู้ ยื่นข้อเสนอเป็นบุคคลธรรมดา ให้พิจารณาจากหนังสือรับรองบัญชีเงินฝาก ไม่เกิน ๙๐ วันก่อนวันยื่นข้อเสนอ โดยต้องมีเงินฝากคงเหลือในบัญชีธนาคารเป็นมูลค่า ๑ ใน ๔ ของมูลค่างบประมาณของโครงการหรือรายการที่ ยื่นข้อเสนอในแต่ละครั้ง และหากเป็นผู้ชนะการจัดซื้อจัดจ้างหรือเป็นผู้ได้รับการคัดเลือกจะต้องแสดงหนังสือ รับรองบัญชีเงินฝากที่มีมูลค่าดังกล่าวอีกครั้งหนึ่งในวันลงนามในสัญญา

๔. กรณีที่ผู้ยื่นข้อเสนอไม่มีมูลค่าสุทธิของกิจการหรือทุนจดทะเบียน หรือมีแต่ไม่ เพียงพอที่จะเข้ายื่นข้อเสนอ สามารถดำเนินการได้ดังนี้

(๑) กรณีผู้ยื่นข้อเสนอเป็นนิติบุคคลที่จัดตั้งขึ้นตามกฎหมายไทย หรือ

บุคคลธรรมดาที่ถือสัญชาติไทย ผู้ยื่นข้อเสนอสามารถของวงเงินสินเชื่อ โดยต้องมีวงเงินสินเชื่อ ๑ ใน ๔ ของมูลค่างบประมาณของโครงการหรือรายการที่ยื่นข้อเสนอในแต่ละครั้ง จะเป็นสินเชื่อที่ธนาคารภายในประเทศหรือบริษัทเงินทุนหรือบริษัทเงินทุนหลักทรัพย์ที่ได้รับอนุญาตให้ประกอบกิจการเงินทุนเพื่อการพาณิชย์ และประกอบธุรกิจค้าประกันตามประกาศของธนาคารแห่งประเทศไทย ตามรายชื่อบริษัทเงินทุนที่ธนาคารแห่งประเทศไทยแจ้งเวียนให้ทราบ โดยพิจารณาจากยอดเงินรวมของวงเงินสินเชื่อที่สำนักงานใหญ่รับรอง หรือที่สำนักงานสาขารับรอง (กรณีได้รับมอบอำนาจจากสำนักงานใหญ่) ซึ่งออกให้แก่ผู้ยื่นข้อเสนอ นับถึงวันยื่นข้อเสนอไม่เกิน ๙๐ วัน

(๒) กรณีผู้ยื่นข้อเสนอเป็นนิติบุคคลที่จัดตั้งขึ้นตามกฎหมายต่างประเทศ หรือบุคคลธรรมดาที่มีได้ถือสัญชาติไทย ผู้ยื่นข้อเสนอสามารถของวงเงินสินเชื่อ โดยต้องมีวงเงินสินเชื่อ ๑ ใน ๔ ของมูลค่างบประมาณของโครงการหรือรายการที่ยื่นข้อเสนอในแต่ละครั้ง จะเป็นสินเชื่อที่ธนาคารภายในประเทศหรือบริษัทเงินทุนหรือบริษัทเงินทุนหลักทรัพย์ที่ได้รับอนุญาตให้ประกอบกิจการเงินทุนเพื่อการพาณิชย์ และประกอบธุรกิจค้าประกันตามประกาศของธนาคารแห่งประเทศไทย ตามรายชื่อบริษัทเงินทุนที่ธนาคารแห่งประเทศไทยแจ้งเวียนให้ทราบ หรือเป็นสินเชื่อที่ธนาคารต่างประเทศหรือบริษัทเงินทุนหลักทรัพย์ที่ได้รับอนุญาตให้ประกอบกิจการเงินทุนเพื่อการพาณิชย์และประกอบธุรกิจค้าประกันตามประกาศของธนาคารกลางต่างประเศนั้น ตามรายชื่อบริษัทที่ธนาคารกลางต่างประเศนั้นแจ้งเวียนให้ทราบ โดยพิจารณาจากยอดเงินรวมของวงเงินสินเชื่อที่สำนักงานใหญ่รับรอง หรือที่สำนักงานสาขารับรอง (กรณีได้รับมอบอำนาจจากสำนักงานใหญ่) ซึ่งออกให้แก่ผู้ยื่นข้อเสนอ นับถึงวันยื่นข้อเสนอไม่เกิน ๙๐ วัน

๕. กรณีผู้ยื่นข้อเสนอเป็นนิติบุคคลที่จัดตั้งขึ้นตามกฎหมายต่างประเทศ หรือบุคคลธรรมดาที่มีได้ถือสัญชาติไทยตามข้อ ๒ ข้อ ๓ และข้อ ๔ (๒) มูลค่าจะต้องเป็นไปตามอัตราแลกเปลี่ยนเงินตรา ตามประกาศที่ธนาคารแห่งประเทศไทยกำหนด ในช่วงระหว่างวันที่เผยแพร่ประกาศและเอกสารประกวดราคาในระบบจัดซื้อจัดจ้างภาครัฐด้วยอิเล็กทรอนิกส์ (e - GP) จนถึงวันเสนอราคา

ทั้งนี้ ผู้ยื่นข้อเสนอจะต้องยื่นเอกสารที่แสดงให้เห็นถึงข้อมูลเกี่ยวกับมูลค่าสุทธิของกิจการแล้วแต่กรณี ประกอบกับเอกสารดังกล่าวจะต้องผ่านการรับรองตามระเบียบกระทรวงการต่างประเทศว่าด้วยการรับรองเอกสาร พ.ศ. ๒๕๓๙ และที่แก้ไขเพิ่มเติม กำหนด โดยจะต้องยื่นเอกสารดังกล่าวในวันยื่นข้อเสนอ หากผู้ยื่นข้อเสนอได้มีการยื่นเอกสารดังกล่าวมาพร้อมกับการยื่นข้อเสนอให้ถือว่าผู้ยื่นข้อเสนอรายนั้นยื่นเอกสารไม่ครบถ้วนตามเงื่อนไขที่กำหนดไว้ในเอกสารประกวดราคา

๖. กรณีตาม ข้อ ๑ - ข้อ ๕ ไม่ใช่บังคับกรณีดังต่อไปนี้

(๖.๑) กรณีที่ผู้ยื่นข้อเสนอเป็นหน่วยงานของรัฐภายในประเทศ

(๖.๒) นิติบุคคลที่จัดตั้งขึ้นตามกฎหมายไทยที่อยู่ระหว่างการฟื้นฟูกิจการตามพระราชบัญญัติล้มละลาย พ.ศ. ๒๕๘๓ และที่แก้ไขเพิ่มเติม

(๖.๓) งานจ้างก่อสร้างที่กรมบัญชีกลางได้ขึ้นทะเบียนผู้ประกอบการงานก่อสร้างแล้ว และงานจ้างก่อสร้างที่หน่วยงานของรัฐได้มีการจัดทำบัญชีผู้ประกอบการงานก่อสร้างที่มีคุณสมบัติเบื้องต้นไว้แล้วก่อนวันที่พระราชบัญญัติการจัดซื้อจัดจ้างฯ มีผลใช้บังคับ

(๖.๔) การจัดซื้อจัดจ้างตามมาตรา ๕๖ วรรคหนึ่ง (๒) (ข) และ (ค) แห่งพระราชบัญญัติการจัดซื้อจัดจ้างฯ

(๖.๕) การซื้ออสังหาริมทรัพย์และการเช่าอสังหาริมทรัพย์

(๖.๖) กรณีงานจ้างบริการหรืองานจ้างเหมาบริการกับบุคคลธรรมดา เช่น จ้างพนักงานขับรถ ครูชาวต่างชาติ พนักงานเก็บขยะ พนักงานบันทึกข้อมูล เป็นต้น

### ๓. หลักฐานการยื่นข้อเสนอ

ผู้ยื่นข้อเสนอจะต้องเสนอเอกสารหลักฐานยื่นมาพร้อมกับการเสนอราคาทางระบบจัดซื้อจัดจ้างภาครัฐด้วยอิเล็กทรอนิกส์ โดยแยกเป็น ๒ ส่วน คือ

#### ๓.๑ ส่วนที่ ๑ อย่างน้อยต้องมีเอกสารดังต่อไปนี้

(๑) ในกรณีผู้ยื่นข้อเสนอเป็นนิติบุคคล

(ก) ห้างหุ้นส่วนสามัญหรือห้างหุ้นส่วนจำกัด ให้ยื่นสำเนาหนังสือรับรองการจดทะเบียนนิติบุคคล บัญชีรายชื่อหุ้นส่วนผู้จัดการ

(ข) บริษัทจำกัดหรือบริษัทมหาชนจำกัด ให้ยื่นสำเนาหนังสือรับรองการจดทะเบียนนิติบุคคล หนังสือบริคณห์สนธิ บัญชีรายชื่อกรรมการผู้จัดการ และบัญชีผู้ถือหุ้นรายใหญ่ (ถ้ามี)

(๒) ในกรณีผู้ยื่นข้อเสนอเป็นบุคคลธรรมดาหรือคณะบุคคลที่มีใช้นิติบุคคล ให้ยื่นสำเนาบัตรประจำตัวประชาชนของผู้ยื่น ข้อเสนอข้อตกลงที่แสดงถึงการเข้าเป็นหุ้นส่วน (ถ้ามี) สำเนาบัตรประจำตัวประชาชนของผู้เป็นหุ้นส่วน หรือสำเนาหนังสือเดินทางของผู้เป็นหุ้นส่วนที่มีได้ถือสัญชาติไทย

(๓) ในกรณีผู้ยื่นข้อเสนอเป็นผู้ยื่นข้อเสนอร่วมกันในฐานะเป็นผู้ร่วมค้า ให้ยื่นสำเนาสัญญาของการเข้าร่วมค้า และเอกสารตามที่ระบุไว้ใน (๑) หรือ (๒) ของผู้ร่วมค้า แล้วแต่กรณี

(๔) ผู้ยื่นข้อเสนอต้องแสดงหลักฐานเกี่ยวกับมูลค่าสุทธิของกิจการ ดังนี้

๑. กรณีผู้ยื่นข้อเสนอเป็นนิติบุคคลที่จัดตั้งขึ้นตามกฎหมายไทยหรือต่างประเทศ ซึ่งได้จดทะเบียนเกินกว่า ๑ ปี ต้องมีมูลค่าสุทธิของกิจการ จากผลต่างระหว่างสินทรัพย์สุทธิหักด้วยหนี้สินสุทธิที่ปรากฏในงบแสดงฐานะการเงินที่มีการตรวจรับรองแล้ว ซึ่งจะต้องแสดงค่าเป็นบวก ๑ ปีสุดท้าย ก่อนวันยื่นข้อเสนอ งบแสดงฐานะการเงิน ๑ ปีสุดท้ายก่อนวันยื่นข้อเสนอ หมายถึง งบแสดงฐานะการเงินย้อนไปก่อนวันที่หน่วยงานของรัฐกำหนดให้เป็นวันยื่นข้อเสนอ ๑ ปีปฏิทิน เว้นแต่กรณีนิติบุคคลที่จัดตั้งขึ้นตามกฎหมายไทย หากวันยื่นข้อเสนอเป็นช่วงระยะเวลาที่กรมพัฒนาธุรกิจการค้ากำหนดให้นิติบุคคล ยื่นงบแสดงฐานะการเงินกับกรมพัฒนาธุรกิจการค้า ซึ่งจะอยู่ในช่วงเดือนมกราคม - เดือนพฤษภาคม ของทุกปี โดยนิติบุคคลที่เป็นผู้ยื่นเสนอนั้นยังอยู่ในช่วงของการยื่นงบแสดงฐานะการเงินกับกรมพัฒนาธุรกิจการค้า คือ ช่วงเดือนมกราคม - เดือนพฤษภาคม กรณีนี้ให้สามารถยื่นงบแสดงฐานะการเงินย้อนไปอีก ๑ ปี ได้

๒. กรณีผู้ยื่นข้อเสนอเป็นนิติบุคคลที่จัดตั้งขึ้นตามกฎหมายไทยซึ่งยังไม่มี การรายงานงบแสดงฐานะการเงินกับกรมพัฒนาธุรกิจการค้า หรือกรณีผู้ยื่นข้อเสนอเป็นนิติบุคคลที่จัดตั้งขึ้น ตามกฎหมายต่างประเทศซึ่งยังไม่มี การรายงานงบแสดงฐานะการเงิน ให้พิจารณาการกำหนดมูลค่าของ ทุนจดทะเบียน โดยผู้ยื่นข้อเสนอจะต้องมีทุนจดทะเบียนที่เรียกชำระมูลค่าหุ้นแล้ว ณ วันที่ยื่นข้อเสนอ ไม่ต่ำ

กว่า ๒ ล้านบาท

๓. สำหรับการจัดซื้อจัดจ้างครั้งหนึ่งที่มีวงเงินเกิน ๕๐๐,๐๐๐ บาทขึ้นไป กรณีผู้ยื่นข้อเสนอเป็นบุคคลธรรมดา ให้พิจารณาจากหนังสือรับรองบัญชีเงินฝากไม่เกิน ๙๐ วัน ก่อนวันยื่นข้อเสนอ โดยต้องมีเงินฝากคงเหลือในบัญชีธนาคารเป็นมูลค่า ๑ ใน ๔ ของมูลค่างบประมาณของโครงการหรือรายการที่ยื่นข้อเสนอในแต่ละครั้ง และหากเป็นผู้ชนะการจัดซื้อจัดจ้างหรือเป็นผู้ได้รับการคัดเลือกจะต้องแสดงหนังสือรับรองบัญชีเงินฝากที่มีมูลค่าดังกล่าวอีกครั้งหนึ่งในวันลงนามในสัญญา

๔. กรณีที่ผู้ยื่นข้อเสนอไม่มีมูลค่าสุทธิของกิจการหรือทุนจดทะเบียน หรือมีแต่ไม่เพียงพอที่จะเข้ายื่นข้อเสนอ สามารถดำเนินการได้ดังนี้

(๑) กรณีผู้ยื่นข้อเสนอเป็นนิติบุคคลที่จัดตั้งขึ้นตามกฎหมายไทย หรือบุคคลธรรมดาที่ถือสัญชาติไทย ผู้ยื่นข้อเสนอสามารถขอวงเงินสินเชื่อ โดยต้องมีวงเงินสินเชื่อ ๑ ใน ๔ ของมูลค่างบประมาณของโครงการหรือรายการที่ยื่นข้อเสนอในแต่ละครั้ง จะเป็นสินเชื่อที่ธนาคารภายในประเทศ หรือบริษัทเงินทุนหรือบริษัทเงินทุนหลักทรัพย์ที่ได้รับอนุญาตให้ประกอบกิจการเงินทุนเพื่อการพาณิชย์และประกอบธุรกิจค้าประกันตามประกาศของธนาคารแห่งประเทศไทย ตามรายชื่อบริษัทเงินทุนที่ธนาคารแห่งประเทศไทยแจ้งเวียนให้ทราบ โดยพิจารณาจากยอดเงินรวมของวงเงินสินเชื่อที่สำนักงานใหญ่รับรอง หรือที่สำนักงานสาขารับรอง (กรณีได้รับมอบอำนาจจากสำนักงานใหญ่) ซึ่งออกให้แก่ผู้ยื่นข้อเสนอ นับถึงวันยื่นข้อเสนอไม่เกิน ๙๐ วัน

(๒) กรณีผู้ยื่นข้อเสนอเป็นนิติบุคคลที่จัดตั้งขึ้นตามกฎหมายต่างประเทศ หรือบุคคลธรรมดาที่ไม่ได้ถือสัญชาติไทย ผู้ยื่นข้อเสนอสามารถขอวงเงินสินเชื่อ โดยต้องมีวงเงินสินเชื่อ ๑ ใน ๔ ของมูลค่างบประมาณของโครงการหรือรายการที่ยื่นข้อเสนอในแต่ละครั้ง จะเป็นสินเชื่อที่ธนาคารภายในประเทศ หรือบริษัทเงินทุนหรือบริษัทเงินทุนหลักทรัพย์ที่ได้รับอนุญาตให้ประกอบกิจการเงินทุนเพื่อการพาณิชย์ และประกอบธุรกิจค้าประกันตามประกาศของธนาคารแห่งประเทศไทย ตามรายชื่อบริษัทเงินทุนที่ธนาคารแห่งประเทศไทยแจ้งเวียนให้ทราบ หรือเป็นสินเชื่อที่ธนาคารต่างประเทศหรือบริษัทเงินทุนหลักทรัพย์ที่ได้รับอนุญาตให้ประกอบกิจการเงินทุนเพื่อการพาณิชย์และประกอบธุรกิจค้าประกันตามประกาศของธนาคารกลางต่างประเทศนั้น ตามรายชื่อบริษัทที่ธนาคารกลางต่างประเทศนั้นแจ้งเวียนให้ทราบ โดยพิจารณาจากยอดเงินรวมของวงเงินสินเชื่อที่สำนักงานใหญ่รับรอง หรือที่สำนักงานสาขารับรอง (กรณีได้รับมอบอำนาจจากสำนักงานใหญ่) ซึ่งออกให้แก่ผู้ยื่นข้อเสนอ นับถึงวันยื่นข้อเสนอไม่เกิน ๙๐ วัน

๕. กรณีผู้ยื่นข้อเสนอเป็นนิติบุคคลที่จัดตั้งขึ้นตามกฎหมายต่างประเทศ หรือบุคคลธรรมดาที่ไม่ได้ถือสัญชาติไทยตามข้อ ๒ ข้อ ๓ และข้อ ๔ (๒) มูลค่าจะต้องเป็นไปตามอัตราแลกเปลี่ยนเงินตราตามประกาศที่ธนาคารแห่งประเทศไทยกำหนด ในช่วงระหว่างวันที่เผยแพร่ประกาศและเอกสารประกวดราคาในระบบจัดซื้อจัดจ้างภาครัฐด้วยอิเล็กทรอนิกส์ (e - GP) จนถึงวันเสนอราคา

ทั้งนี้ ผู้ยื่นข้อเสนอจะต้องยื่นเอกสารที่แสดงให้เห็นถึงข้อมูลเกี่ยวกับมูลค่าสุทธิของกิจการแล้วแต่กรณี ประกอบกับเอกสารดังกล่าวจะต้องผ่านการรับรองตามระเบียบกระทรวงการต่างประเทศว่าด้วยการรับรองเอกสาร พ.ศ. ๒๕๓๙ และที่แก้ไขเพิ่มเติม กำหนด โดยจะต้องยื่นเอกสารดัง

กล่าวในวันยื่นข้อเสนอ หากผู้ยื่นข้อเสนอได้มีการยื่นเอกสารดังกล่าวมาพร้อมกับการยื่นข้อเสนอให้ถือว่าผู้ยื่น  
ข้อเสนอรายนั้นยื่นเอกสารไม่ครบถ้วนตามเงื่อนไขที่กำหนดไว้ในเอกสารประกวดราคา

(๕) สำเนาใบทะเบียนพาณิชย์ สำเนาใบทะเบียนภาษีมูลค่าเพิ่ม (ถ้ามี)

(๖) บัญชีเอกสารส่วนที่ ๑ ทั้งหมดที่ได้ยื่นพร้อมกับการเสนอราคาทางระบบจัด

ซื้อจัดจ้างภาครัฐด้วยอิเล็กทรอนิกส์ ตามแบบในข้อ ๑.๗ (๑) โดยไม่ต้องแนบในรูปแบบ PDF File (Portable  
Document Format)

ทั้งนี้ เมื่อผู้ยื่นข้อเสนอดำเนินการแนบไฟล์เอกสารตามบัญชีเอกสารส่วนที่  
๑ ครบถ้วน ถูกต้องแล้ว ระบบจัดซื้อจัดจ้างภาครัฐด้วยอิเล็กทรอนิกส์จะสร้างบัญชีเอกสารส่วนที่ ๑ ตามแบบ  
ในข้อ ๑.๗ (๑) ให้โดยผู้ยื่นข้อเสนอไม่ต้องแนบบัญชีเอกสารส่วนที่ ๑ ดังกล่าวในรูปแบบ PDF File (Portable  
Document Format)

๓.๒ ส่วนที่ ๒ อย่างน้อยต้องมีเอกสารดังต่อไปนี้

(๑) หลักประกันการเสนอราคา ตามข้อ ๕

(๒) สำเนาใบขึ้นทะเบียนผู้ประกอบการวิสาหกิจขนาดกลางและขนาดย่อม

(SMEs) (ถ้ามี)

(๓) สำเนาหนังสือรับรองผลงาน พร้อมสำเนาคูสัญญาเดียวกันกับหนังสือ

รับรองผลงาน พร้อมรับรองสำเนาถูกต้อง

(๔) บัญชีเอกสารส่วนที่ ๒ ทั้งหมดที่ได้ยื่นพร้อมกับการเสนอราคาทางระบบจัด  
ซื้อจัดจ้างภาครัฐด้วยอิเล็กทรอนิกส์ตามแบบในข้อ ๑.๗ (๒) โดยไม่ต้องแนบในรูปแบบ PDF File (Portable  
Document Format)

ทั้งนี้ เมื่อผู้ยื่นข้อเสนอดำเนินการแนบไฟล์เอกสารตามบัญชีเอกสารส่วนที่ ๒  
ครบถ้วน ถูกต้องแล้ว ระบบจัดซื้อจัดจ้างภาครัฐด้วยอิเล็กทรอนิกส์จะสร้างบัญชีเอกสารส่วนที่ ๒ ตามแบบใน  
ข้อ ๑.๗ (๒) ให้โดยผู้ยื่นข้อเสนอไม่ต้องแนบบัญชีเอกสารส่วนที่ ๒ ดังกล่าวในรูปแบบ PDF File (Portable  
Document Format)

#### ๔. การเสนอราคา

๔.๑ ผู้ยื่นข้อเสนอต้องยื่นข้อเสนอ และเสนอราคาทางระบบจัดซื้อจัดจ้างภาครัฐด้วย  
อิเล็กทรอนิกส์ตามที่กำหนดไว้ในเอกสารประกวดราคาอิเล็กทรอนิกส์นี้ โดยไม่มีเงื่อนไขใดๆ ทั้งสิ้น และจะต้อง  
กรอกข้อความให้ถูกต้องครบถ้วน พร้อมทั้งหลักฐานแสดงตัวตนและทำการยืนยันตัวตนของผู้ยื่นข้อเสนอ โดย  
ไม่ต้องแนบบใบเสนอราคาในรูปแบบ PDF File (Portable Document Format)

๔.๒ ผู้ยื่นข้อเสนอจะต้องกรอกรายละเอียดการเสนอราคาในใบเสนอราคาตาม ข้อ  
๑.๒ ให้ครบถ้วน โดยไม่ต้องยื่น ใบแจ้งปริมาณงานและราคาและใบบัญชีรายการก่อสร้าง ในรูปแบบ PDF  
File (Portable Document Format)

ในการเสนอราคาให้เสนอราคาเป็นเงินบาทและเสนอราคาได้เพียงครั้งเดียวและ  
ราคาเดียว โดยเสนอราคารวม หรือราคาต่อหน่วย หรือราคาต่อรายการ ตามเงื่อนไขที่ระบุไว้ตามข้อ ๖.๒ ให้ถูก

ต้อง ทั้งนี้ ราคารวมที่เสนอจะต้องตรงกันทั้งตัวเลขและตัวหนังสือ ถ้าตัวเลขและตัวหนังสือไม่ตรงกัน ให้ถือตัว  
หนังสือเป็นสำคัญ โดยคิดราคารวมทั้งสิ้นซึ่งรวมค่าภาษีมูลค่าเพิ่ม ภาษีอากรอื่น และค่าใช้จ่ายที่บ่งไว้แล้ว  
ราคาที่เสนอจะต้องเสนอกำหนดยื่นราคาไม่น้อยกว่า ๑๕๐ วัน ตั้งแต่วันเสนอ  
ราคาโดยภายในกำหนดยื่นราคา ผู้ยื่นข้อเสนอต้องรับผิดชอบราคาที่ตนได้เสนอไว้และจะถอนการเสนอราคา  
มิได้

๔.๓ ผู้ยื่นข้อเสนอจะต้องเสนอกำหนดเวลาดำเนินการก่อสร้างแล้วเสร็จไม่เกิน ๑๕๐  
วัน นับถัดจากวันลงนามในสัญญาจ้างก่อสร้าง

๔.๔ ก่อนเสนอราคา ผู้ยื่นข้อเสนอควรตรวจดูร่างสัญญา แบบรูปและรายการ  
ละเอียด และขอบเขตของงาน ฯลฯ ให้ถี่ถ้วนและเข้าใจเอกสารประกวดราคาอิเล็กทรอนิกส์ทั้งหมดเสียก่อนที่  
จะตกลงยื่นข้อเสนอตามเงื่อนไขในเอกสารประกวดราคาอิเล็กทรอนิกส์

๔.๕ ผู้ยื่นข้อเสนอจะต้องยื่นข้อเสนอและเสนอราคาทางระบบจัดซื้อจัดจ้างภาครัฐ  
ด้วย อิเล็กทรอนิกส์ในวันที่ ๑๗ เมษายน ๒๕๖๙ ระหว่างเวลา ๑๓.๐๐ น. ถึง ๑๖.๐๐ น. และเวลาในการ  
เสนอราคาให้ถือตามเวลาของระบบจัดซื้อจัดจ้างภาครัฐด้วยอิเล็กทรอนิกส์เป็นเกณฑ์

เมื่อพ้นกำหนดเวลายื่นข้อเสนอและเสนอราคาแล้ว จะไม่รับเอกสารการยื่นข้อ  
เสนอ และการเสนอราคาใดๆ โดยเด็ดขาด

๔.๖ ผู้ยื่นข้อเสนอต้องจัดทำเอกสารสำหรับใช้ในการเสนอราคาในรูปแบบ  
ไฟล์เอกสาร ประเภท PDF File (Portable Document Format) โดยผู้ยื่นข้อเสนอต้องเป็นผู้รับผิดชอบตรวจ  
สอบความครบถ้วน ถูกต้อง และชัดเจนของเอกสาร PDF File ก่อนที่จะยืนยันการเสนอราคา แล้วจึงส่งข้อมูล  
(Upload) เพื่อเป็นการเสนอราคาให้แก่มหาวิทยาลัย ผ่านทางระบบจัดซื้อจัดจ้างภาครัฐด้วยอิเล็กทรอนิกส์

๔.๗ คณะกรรมการพิจารณาผลการประกวดราคาอิเล็กทรอนิกส์จะดำเนินการตรวจ  
สอบ คุณสมบัติของผู้ยื่นข้อเสนอแต่ละรายว่า เป็นผู้ยื่นข้อเสนอที่มีผลประโยชน์ร่วมกันกับผู้ยื่นเสนอรายอื่น  
ตามข้อ ๑.๖ (๑) หรือไม่ หากปรากฏว่าผู้ยื่นเสนอรายใดเป็นผู้ยื่นข้อเสนอที่มีผลประโยชน์ร่วมกันกับผู้ยื่นข้อ  
เสนอรายอื่น คณะกรรมการพิจารณาผลฯ จะตัดรายชื่อผู้ยื่นเสนอราคาที่มีผลประโยชน์ร่วมกันนั้นนอกจาก  
การเป็นผู้ยื่นข้อเสนอ

หากปรากฏต่อคณะกรรมการพิจารณาผลฯ ว่า ก่อนหรือในขณะที่มีการ  
พิจารณาข้อเสนอ มีผู้ยื่นเสนอรายใดกระทำการอันเป็นการขัดขวางการแข่งขันอย่างเป็นธรรมตาม ข้อ ๑.๖  
(๒) และคณะกรรมการพิจารณาผลฯ เชื่อว่ามีการกระทำอันเป็นการขัดขวางการแข่งขันอย่างเป็นธรรม คณะ  
กรรมการพิจารณาผลฯ จะตัดรายชื่อผู้ยื่นเสนอรายนั้นนอกจากการเป็นผู้ยื่นข้อเสนอ และมหาวิทยาลัย จะ  
พิจารณาลงโทษผู้ยื่นเสนอดังกล่าวเป็นผู้ที่งาน เว้นแต่ มหาวิทยาลัย จะพิจารณาเห็นว่า ผู้ยื่นเสนอราย  
นั้น มิใช่เป็นผู้ริเริ่มให้มีการกระทำดังกล่าวและได้ให้ความร่วมมือเป็นประโยชน์ต่อการพิจารณาของ  
มหาวิทยาลัย

๔.๘ ผู้ยื่นข้อเสนอจะต้องปฏิบัติ ดังนี้

(๑) ปฏิบัติตามเงื่อนไขที่ระบุไว้ในเอกสารประกวดราคาอิเล็กทรอนิกส์

(๒) ราคาที่เสนอจะต้องเป็นราคาที่รวมภาษีมูลค่าเพิ่ม และภาษีอื่นๆ (ถ้ามี) รวมค่าใช้จ่ายที่ส่งไปเรียบร้อยแล้ว

(๓) ผู้ยื่นข้อเสนอจะต้องลงทะเบียนเพื่อเข้าสู่กระบวนการเสนอราคา ตามวัน เวลา ที่กำหนด

(๔) ผู้ยื่นข้อเสนอจะถอนการเสนอราคาที่เสนอแล้วไม่ได้

(๕) ผู้ยื่นข้อเสนอต้องศึกษาและทำความเข้าใจในระบบและวิธีการเสนอราคา ด้วยวิธีประกวดราคาอิเล็กทรอนิกส์ ของกรมบัญชีกลางที่แสดงไว้ในเว็บไซต์ [www.gprocurement.go.th](http://www.gprocurement.go.th)

๔.๙ ผู้ยื่นข้อเสนอที่เป็นผู้ชนะการเสนอราคาต้องจัดทำแผนการใช้พัสดุที่ผลิตภายใน ประเทศและแผนการใช้เหล็กที่ผลิตในประเทศ โดยยื่นให้หน่วยงานของรัฐภายใน ๖๐ วัน นับถัดจากวันลงนาม ในสัญญา เว้นแต่กรณีที่ระยะเวลาดำเนินการตามสัญญาไม่เกิน ๖๐ วัน

๔.๑๐ คู่สัญญาต้องจัดทำแผนการทำงานมาให้ภายใน ๗๕ วัน นับถัดจากวันลงนามใน สัญญา เว้นแต่เป็นกรณีสัญญาที่มีอายุไม่เกิน ๙๐ วัน หรือกรณีการจ้างก่อสร้างซึ่งสัญญาหรือบันทึกข้อตกลงเป็น หนังสือที่มีวงเงินไม่เกิน ๕๐๐,๐๐๐ บาท ทั้งนี้ แผนการทำงานดังกล่าวให้ถือเป็นเอกสารส่วนหนึ่งของสัญญา

## ๕. หลักประกันการเสนอราคา

ผู้ยื่นข้อเสนอต้องวางหลักประกันการเสนอราคาพร้อมกับการเสนอราคาทางระบบการ จัดซื้อจัดจ้างภาครัฐด้วยอิเล็กทรอนิกส์ โดยใช้หลักประกันอย่างหนึ่งอย่างใดดังต่อไปนี้ จำนวน ๔๒๕,๐๐๐.๐๐ บาท (สี่แสนสองหมื่นห้าพันบาทถ้วน)

๕.๑ เงินสด

๕.๒ หนังสือค้ำประกันอิเล็กทรอนิกส์ของธนาคารภายในประเทศตามแบบที่คณะ กรรมการนโยบายกำหนด

๕.๓ พันธบัตรรัฐบาลไทย

๕.๔ หนังสือค้ำประกันของบริษัทเงินทุนหรือบริษัทเงินทุนหลักทรัพย์ที่ได้รับอนุญาต ให้ ประกอบกิจการเงินทุนเพื่อการพาณิชย์และประกอบธุรกิจค้ำประกันตามประกาศของธนาคารแห่งประเทศไทย ตามรายชื่อบริษัทเงินทุนที่ธนาคารแห่งประเทศไทยแจ้งเวียนให้ทราบ โดยอนุโลมให้ใช้ตามตัวอย่าง หนังสือค้ำประกันของธนาคารที่คณะกรรมการนโยบายกำหนด

กรณีที่ผู้ยื่นข้อเสนอ นำ พันธบัตรรัฐบาลไทย หรือ หนังสือค้ำประกันของบริษัทเงินทุนหรือ บริษัทเงินทุนหลักทรัพย์ มาวางเป็นหลักประกันการเสนอราคาจะต้องส่งต้นฉบับเอกสารดังกล่าวมาให้ มหาวิทยาลัยตรวจสอบความถูกต้องในวันที่ ๒๑ เมษายน ๒๕๖๙ ระหว่างเวลา ๐๘.๓๐ น. ถึง ๑๖.๓๐ น.

กรณีที่ผู้ยื่นข้อเสนอประสงค์จะวางหลักประกันการเสนอราคาเป็นเงินสด ให้ผู้ยื่นข้อเสนอ ดำเนินการชำระเงินผ่านช่องทางการชำระเงิน ดังนี้

โอนเงินเข้าบัญชี ธนาคารยูโอพี จำกัด (มหาชน) เลขที่บัญชี ๔๕๕๕๕๑๐๒๑ ชื่อ บัญชี มหาวิทยาลัยนเรศวร

และส่งหลักฐานการชำระเงินกับธนาคาร พร้อมทั้งแบบแจ้งความประสงค์ชำระเงินค่า

หลักประกันการเสนอราคา (เฉพาะกรณีที่มีหลักประกันการเสนอราคาหลายรายการพิจารณา) มาให้ มหาวิทยาลัย ตรวจสอบความถูกต้อง โดยยื่นมาพร้อมกับการยื่นข้อเสนอผ่านระบบ e-GP โดยการชำระเงิน และส่งหลักฐานการชำระเงินให้ดำเนินการในวันและเวลาที่หน่วยงานของรัฐกำหนดให้เป็นวันและเวลาเสนอราคาเท่านั้น

กรณีที่ผู้ยื่นข้อเสนอยื่นข้อเสนอในรูปแบบของ "กิจการร่วมค้า" ประสงค์จะใช้หนังสือ คำประกันอิเล็กทรอนิกส์ของธนาคารในประเทศเป็นหลักประกันการเสนอราคาให้ระบุชื่อผู้เข้าร่วมค้ารายที่ สัญญาร่วมค้ากำหนดให้เป็นผู้เข้ายื่นข้อเสนอกับหน่วยงานของรัฐเป็นผู้ยื่นข้อเสนอ

หลักประกันการเสนอราคาตามข้อนี้ มหาวิทยาลัยจะคืนให้ผู้ยื่นข้อเสนอหรือผู้ค้าประกัน ภายใน ๑๕ วัน นับถัดจากวันที่มหาวิทยาลัยได้พิจารณาเห็นชอบรายงานผลคัดเลือกผู้ชนะการประกวดราคา เรียบร้อยแล้ว เว้นแต่ผู้ยื่นข้อเสนอรายที่คัดเลือกไว้ซึ่งเสนอราคาต่ำสุดหรือได้คะแนนรวมสูงสุดไม่เกิน ๓ ราย ให้คืนได้ต่อเมื่อได้ทำสัญญาหรือข้อตกลง หรือผู้ยื่นข้อเสนอได้พ้นจากข้อผูกพันแล้ว

การคืนหลักประกันการเสนอราคา ไม่ว่าในกรณีใด ๆ จะคืนให้โดยไม่มีดอกเบี้ย

## ๖. หลักเกณฑ์และสิทธิในการพิจารณา

๖.๑ ในการพิจารณาผลการยื่นข้อเสนอประกวดราคาอิเล็กทรอนิกส์ครั้งนี้ มหาวิทยาลัยจะพิจารณาตัดสินโดยใช้ หลักเกณฑ์ราคา

๖.๒ การพิจารณาผู้ชนะการยื่นข้อเสนอกรณีใช้หลักเกณฑ์ราคาในการพิจารณาผู้ชนะ การยื่นข้อเสนอ มหาวิทยาลัย จะพิจารณาจาก ราคารวม

๖.๓ หากผู้ยื่นข้อเสนอรายใดมีคุณสมบัติไม่ถูกต้องตามข้อ ๒ หรือยื่นหลักฐานการยื่น ข้อเสนอไม่ถูกต้อง หรือไม่ครบถ้วนตามข้อ ๓ หรือยื่นข้อเสนอไม่ถูกต้องตามข้อ ๔ คณะกรรมการพิจารณาผลฯ จะไม่รับพิจารณาข้อเสนอของผู้ยื่นข้อเสนอรายนั้น เว้นแต่ ผู้ยื่นข้อเสนอรายใดเสนอเอกสารทางเทคนิคหรือ แบบรูปและรายการละเอียดและขอบเขตของงานที่จะจ้างไม่ครบถ้วน หรือเสนอรายละเอียดแตกต่างไปจาก เงื่อนไขที่มหาวิทยาลัยกำหนดไว้ในประกาศและเอกสารประกวดราคาอิเล็กทรอนิกส์ ในส่วนที่มีใช้สาระสำคัญ และความแตกต่างนั้น ไม่มีผลทำให้เกิดการได้เปรียบเสียเปรียบ ต่อผู้ยื่นข้อเสนอรายอื่น หรือเป็นการผิดพลาด เล็กน้อย คณะกรรมการพิจารณาผลฯ อาจพิจารณาผ่อนปรนการตัดสินสิทธิ ผู้ยื่นข้อเสนอรายนั้น

๖.๔ มหาวิทยาลัยสงวนสิทธิ์ไม่พิจารณาข้อเสนอของผู้ยื่นข้อเสนอโดยไม่มี การ ผ่อนผัน ในกรณีดังต่อไปนี้

(๑) ไม่กรอกชื่อผู้ยื่นข้อเสนอในการเสนอราคาทางระบบจัดซื้อจัดจ้าง ด้วย อิเล็กทรอนิกส์

(๒) เสนอรายละเอียดแตกต่างไปจากเงื่อนไขที่กำหนดในเอกสาร ประกวดราคา อิเล็กทรอนิกส์ที่เป็นสาระสำคัญ หรือมีผลทำให้เกิดความได้เปรียบเสียเปรียบแก่ผู้ยื่นข้อเสนอ รายอื่น

๖.๕ ในการตัดสินการประกวดราคาอิเล็กทรอนิกส์หรือในการทำสัญญา คณะ กรรมการพิจารณาผลฯ หรือมหาวิทยาลัย มีสิทธิให้ผู้ยื่นข้อเสนอชี้แจงข้อเท็จจริงเกี่ยวกับสภาพ ฐานะ หรือ

ข้อเท็จจริงอื่นใดที่เกี่ยวข้องกับผู้ยื่นข้อเสนอเพิ่มเติมได้ มหาวิทยาลัยมีสิทธิที่จะไม่รับข้อเสนอ ไม่รับราคา หรือ ไม่ทำสัญญา หากข้อเท็จจริงดังกล่าวไม่เหมาะสมหรือไม่ถูกต้อง

๖.๖ มหาวิทยาลัยทรงไว้ซึ่งสิทธิที่จะไม่รับราคาต่ำสุด หรือราคาหนึ่งราคาใด หรือ ราคาที่เสนอทั้งหมดก็ได้ และอาจพิจารณาเลือกจ้างก่อสร้างในจำนวน หรือขนาด หรือเฉพาะรายการหนึ่ง รายการใด หรืออาจจะยกเลิก การประกวดราคาอิเล็กทรอนิกส์โดยไม่พิจารณาจัดจ้างก่อสร้างเลยก็ได้ สุดแต่จะ พิจารณา ทั้งนี้ เพื่อประโยชน์ของทางราชการเป็นสำคัญ และให้ถือว่าการตัดสินใจของ มหาวิทยาลัยเป็นเด็ดขาด ผู้ยื่นข้อเสนอจะเรียกร้องค่าใช้จ่าย หรือค่าเสียหายใดๆ มิได้ รวมทั้ง มหาวิทยาลัยจะพิจารณายกเลิกการ ประกวดราคาอิเล็กทรอนิกส์และลงโทษผู้ยื่นข้อเสนอเป็นผู้ทำงาน ไม่ว่าจะเป็นผู้ยื่นข้อเสนอที่ได้รับการคัดเลือก หรือไม่ก็ตาม หากมีเหตุที่เชื่อถือได้ว่ายื่นข้อเสนอกระทำการโดยไม่สุจริต เช่น การเสนอเอกสารอันเป็นเท็จ หรือใช้ชื่อบุคคลธรรมดา หรือนิติบุคคลอื่นมาเสนอราคาแทน เป็นต้น

ในกรณีที่ผู้ยื่นข้อเสนอรายที่เสนอราคาต่ำสุด เสนอราคาต่ำจนคาดหมายได้ว่าไม่ อาจดำเนินงานตามเอกสารประกวดราคาอิเล็กทรอนิกส์ได้ ในกรณีที่ระหว่างระยะเวลาตามสัญญาจนถึงวันที่ผู้ ว่าจ้างได้ตรวจรับงานครั้งสุดท้ายได้เกิดความเสียหายอย่างร้ายแรงจากหรือแก่งานก่อสร้างถึงขนาดที่ก่อให้เกิด ภัยอันตรายต่อชีวิตหรือทรัพย์สินของประชาชนอันเนื่องมาจากการกระทำหรือละเว้นการกระทำใด ๆ ของผู้ รับจ้าง ภายในระยะเวลา ๒ ปี นับตั้งแต่วันที่เกิดเหตุจนถึงวันยื่นข้อเสนอ คณะกรรมการพิจารณาผลฯ หรือ มหาวิทยาลัย จะให้ผู้ยื่นข้อเสนออื่นชี้แจงและแสดงหลักฐานที่ทำให้เชื่อได้ว่า ผู้ยื่นข้อเสนอสามารถดำเนินการ ตามเอกสารประกวดราคาอิเล็กทรอนิกส์ให้เสร็จสมบูรณ์ หากคำชี้แจงไม่เป็นที่รับฟังได้ มหาวิทยาลัย มีสิทธิที่จะ ไม่รับข้อเสนอหรือไม่รับราคาของผู้ยื่นข้อเสนอรายนั้น ทั้งนี้ ผู้ยื่นเสนอดังกล่าวไม่มีสิทธิเรียกร้องค่าใช้จ่าย หรือค่าเสียหายใดๆ จากมหาวิทยาลัย

๖.๗ ก่อนลงนามในสัญญา มหาวิทยาลัย อาจประกาศยกเลิกการประกวดราคา อิเล็กทรอนิกส์ หากปรากฏว่ามีการกระทำที่เข้าลักษณะผู้ยื่นข้อเสนอที่ชนะการประกวดราคาหรือที่ได้รับการ คัดเลือกมีผลประโยชน์ร่วมกัน หรือมีส่วนได้เสียกับผู้ยื่นข้อเสนอรายอื่น หรือขัดขวางการแข่งขันอย่างเป็น ธรรม หรือสมยอมกันกับผู้ยื่นข้อเสนอรายอื่น หรือเจ้าหน้าที่ในการเสนอราคา หรือสื่อว่ากระทำการทุจริตอื่นใด ในการเสนอราคา

๖.๘ หากผู้ยื่นข้อเสนอซึ่งเป็นผู้ประกอบการ SMEs เสนอราคาสูงกว่าราคาต่ำสุดของ ผู้ยื่นข้อเสนอรายอื่นที่ไม่เกินร้อยละ ๑๐ ให้จัดซื้อจัดจ้างกับผู้ประกอบการ SMEs ดังกล่าว โดยจัดเรียงลำดับผู้ ยื่นข้อเสนอซึ่งเป็นผู้ประกอบการ SMEs ซึ่งเสนอราคาสูงกว่าราคาต่ำสุดของผู้ยื่นข้อเสนอรายอื่นไม่เกินร้อยละ ๑๐ ที่จะเรียกมาทำสัญญาไม่เกิน ๓ ราย

ผู้ยื่นข้อเสนอที่เป็นกิจการร่วมค้าที่จะได้สิทธิตามวรรคหนึ่ง ผู้เข้าร่วมค้าทุกราย จะต้องเป็นผู้ประกอบการ SMEs

ทั้งนี้ ผู้ประกอบการ SMEs ที่จะได้แต้มต่อด้านราคาตามวรรคหนึ่ง จะต้องมี วงเงินสัญญาสะสมตามปีปฏิทินรวมกับราคาที่เสนอในครั้งแล้ว มีมูลค่ารวมกันไม่เกินมูลค่าของรายได้ตาม ขนาดที่ขึ้นทะเบียนไว้กับ สสว.

๖.๙ หากผู้ยื่นข้อเสนอซึ่งมิใช่ผู้ประกอบการ SMEs แต่เป็นบุคคลธรรมดาที่ถือสัญชาติไทยหรือนิติบุคคลที่จัดตั้งขึ้นตามกฎหมายไทยเสนอราคาสูงกว่าราคาต่ำสุดของผู้ยื่นข้อเสนอซึ่งเป็นบุคคลธรรมดาที่มีได้ถือสัญชาติไทยหรือนิติบุคคลที่จัดตั้งขึ้นตามกฎหมายของต่างประเทศไม่เกินร้อยละ ๓ ให้จัดซื้อจัดจ้างกับบุคคลธรรมดาที่ถือสัญชาติไทยหรือนิติบุคคลที่จัดตั้งขึ้นตามกฎหมายไทยดังกล่าว ผู้ยื่นข้อเสนอที่เป็นกิจการร่วมค้าที่จะได้สิทธิตามวรรคหนึ่ง ผู้เข้าร่วมค้าทุกรายจะต้องเป็นบุคคลธรรมดาที่ถือสัญชาติไทยหรือนิติบุคคลที่จัดตั้งขึ้นตามกฎหมายไทย

#### ๗. การทำสัญญาจ้างก่อสร้าง

ผู้ชนะการประกวดราคาอิเล็กทรอนิกส์จะต้องทำสัญญาจ้างตามแบบสัญญา ดังระบุในข้อ ๑.๓ หรือทำข้อตกลงเป็นหนังสือกับมหาวิทยาลัย ภายใน ๗ วัน นับถัดจากวันที่ได้รับแจ้ง และจะต้องวางหลักประกันสัญญาเป็นจำนวนเงินเท่ากับร้อยละ ๕ ของราคาค่าจ้างที่ประกวดราคาอิเล็กทรอนิกส์ ให้มหาวิทยาลัยยึดถือไว้ในขณะทำสัญญาโดยใช้หลักประกันอย่างหนึ่งอย่างใด ดังต่อไปนี้

๗.๑ เงินสด

๗.๒ เช็คหรือตราพท์ที่ธนาคารเซ็นสั่งจ่าย ซึ่งเป็นเช็คหรือตราพท์ลงวันที่ที่ใช้เช็คหรือตราพท์นั้น ชำระต่อเจ้าหน้าที่ในวันทำสัญญา หรือก่อนวันนั้นไม่เกิน ๓ วันทำการ

๗.๓ หนังสือค้ำประกันของธนาคารภายในประเทศ ตามตัวอย่างที่คณะกรรมการนโยบายกำหนด ดังระบุในข้อ ๑.๔ (๒) หรือจะเป็นหนังสือค้ำประกันอิเล็กทรอนิกส์ตามวิธีการที่กรมบัญชีกลางกำหนด

๗.๔ หนังสือค้ำประกันของบริษัทเงินทุน หรือบริษัทเงินทุนหลักทรัพย์ที่ได้รับอนุญาตให้ประกอบกิจการเงินทุนเพื่อการพาณิชย์และประกอบธุรกิจค้ำประกันตามประกาศของธนาคารแห่งประเทศไทย ตามรายชื่อบริษัทเงินทุนที่ธนาคารแห่งประเทศไทยแจ้งเวียนให้ทราบ โดยอนุโลมให้ใช้ตามตัวอย่างหนังสือค้ำประกันของธนาคารที่คณะกรรมการนโยบายกำหนด ดังระบุในข้อ ๑.๔ (๒)

๗.๕ พันธบัตรรัฐบาลไทย

หลักประกันนี้จะคืนให้ โดยไม่มีดอกเบี้ยภายใน ๑๕ วันนับถัดจากวันที่ผู้ชนะการประกวดราคาอิเล็กทรอนิกส์ (ผู้รับจ้าง) พ้นจากข้อผูกพันตามสัญญาจ้างแล้ว

#### ๘. ค่าจ้างและการจ่ายเงิน

มหาวิทยาลัย จะจ่ายค่าจ้างซึ่งได้รวมภาษีมูลค่าเพิ่มตลอดจนภาษีอากรอื่น ๆ และค่าใช้จ่ายทั้งปวงด้วยแล้วโดยถือราคาเหมารวมเป็นเกณฑ์และกำหนดการจ่ายเงินเป็นจำนวน ๔ งวด (ตั้งเอกสารแนบ) เมื่อผู้รับจ้างได้ปฏิบัติงานทั้งหมดให้แล้วเสร็จเรียบร้อยตามสัญญาหรือข้อตกลงจ้างเป็นหนังสือ รวมทั้งทำสถานที่ก่อสร้างให้สะอาดเรียบร้อย

#### ๙. อัตราค่าปรับ

ค่าปรับตามสัญญาจ้างแนบท้ายเอกสารประกวดราคาอิเล็กทรอนิกส์นี้ หรือข้อตกลงจ้างเป็นหนังสือจะกำหนด ดังนี้

๙.๑ กรณีที่ผู้รับจ้างนำงานที่รับจ้างไปจ้างช่วงให้ผู้อื่นทำอีกทอดหนึ่งโดยไม่ได้รับ

อนุญาตจากมหาวิทยาลัย จะกำหนดค่าปรับสำหรับการฝ่าฝืนดังกล่าวเป็นจำนวนร้อยละ ๑๐ ของวงเงินของงานจ้างช่วงนั้น

๙.๒ กรณีที่ผู้รับจ้างปฏิบัติผิดสัญญาจ้างก่อสร้าง นอกเหนือจากข้อ ๙.๑ จะกำหนดค่าปรับเป็นรายวันเป็นจำนวนเงินตายตัวในอัตราร้อยละ ๐.๑๐ ของราคางานจ้าง

#### ๑๐. การรับประกันความชำรุดบกพร่อง

ผู้ชนะการประกวดราคาอิเล็กทรอนิกส์ซึ่งได้ทำสัญญาจ้าง ตามแบบ ดังระบุในข้อ ๑.๓ หรือข้อตกลงจ้างเป็นหนังสือแล้วแต่กรณี จะต้องรับประกันความชำรุดบกพร่องของงานจ้างที่เกิดขึ้นภายในระยะเวลา ไม่น้อยกว่า ๒ ปี นับถัดจากวันที่มหาวิทยาลัยได้รับมอบงาน โดยต้องบริหารจัดการซ่อมแซมแก้ไขให้ใช้งานได้ดีดังเดิมภายใน ๗ วัน นับถัดจากวันที่ได้รับแจ้งความชำรุดบกพร่อง

#### ๑๑. ข้อสงวนสิทธิ์ในการยื่นข้อเสนอและอื่น ๆ

๑๑.๑ เงินค่าจ้างสำหรับงานจ้างครั้งนี้ ได้มาจากเงินงบประมาณรายได้ประจำปี พ.ศ. ๒๕๖๙ (กองทุนบำรุงรักษาอาคารสถานที่ และระบบสาธารณูปโภค)

การลงนามในสัญญาจะกระทำต่อเมื่อ มหาวิทยาลัยได้รับอนุมัติเงิน ค่าก่อสร้างจากเงินงบประมาณรายได้ประจำปี พ.ศ. ๒๕๖๙ (กองทุนบำรุงรักษาอาคารสถานที่ และระบบสาธารณูปโภค) แล้วเท่านั้น

๑๑.๒ เมื่อมหาวิทยาลัยได้คัดเลือกผู้ยื่นข้อเสนอรายใดให้เป็นผู้รับจ้าง และได้ตกลงจ้าง ตามการประกวดราคาอิเล็กทรอนิกส์แล้ว ถ้าผู้รับจ้างจะต้องส่งหรือนำสิ่งของมาจากต่างประเทศ และของนั้นต้องนำเข้ามาโดยทางเรือในเส้นทางที่มีเรือไทยเดินอยู่ และสามารถให้บริการรับขนได้ตามที่รัฐมนตรีว่าการกระทรวงคมนาคมประกาศกำหนด ผู้ยื่นข้อเสนอซึ่งเป็นผู้รับจ้างจะต้องปฏิบัติตามกฎหมายว่าด้วยการส่งเสริมการพาณิชย์ ดังนี้

(๑) แจกการส่งหรือนำสิ่งของดังกล่าวเข้ามาจากต่างประเทศต่อกรมเจ้าท่า ภายใน ๗ วัน นับตั้งแต่วันที่ผู้รับจ้างส่งหรือซื้อของจากต่างประเทศ เว้นแต่เป็นของที่รัฐมนตรีว่าการกระทรวงคมนาคมประกาศยกเว้นให้บรรทุกโดยเรืออื่นได้

(๒) จัดการให้สิ่งของดังกล่าวบรรทุกโดยเรือไทย หรือเรือที่มีสิทธิเช่นเดียวกับเรือไทยจากต่างประเทศมายังประเทศไทย เว้นแต่จะได้รับอนุญาตจากกรมเจ้าท่า ให้บรรทุกสิ่งของนั้น โดยเรืออื่น ที่มีใช้เรือไทย ซึ่งจะต้องได้รับอนุญาตเช่นนั้นก่อนบรรทุกของลงเรืออื่น หรือเป็นของที่รัฐมนตรีว่าการกระทรวงคมนาคมประกาศยกเว้นให้บรรทุกโดยเรืออื่น

(๓) ในกรณีที่มิปฏิบัติตาม (๑) หรือ (๒) ผู้รับจ้างจะต้องรับผิดชอบตามกฎหมายว่าด้วยการส่งเสริมการพาณิชย์

๑๑.๓ ผู้ยื่นข้อเสนอซึ่งมหาวิทยาลัยได้คัดเลือกแล้ว ไม่ไปทำสัญญาหรือข้อตกลงจ้าง เป็นหนังสือภายในเวลาที่กำหนดดังระบุไว้ในข้อ ๗ มหาวิทยาลัยจะริบหลักประกันการยื่นข้อเสนอ หรือเรียก

ร้องจากผู้ออกหนังสือค้ำประกัน การยื่นข้อเสนอทันที และอาจพิจารณาเรียกร้องให้ชดใช้ความเสียหายอื่น (ถ้ามี) รวมทั้งจะพิจารณาให้เป็นผู้ทำงาน ตามระเบียบกระทรวงการคลังว่าด้วยการจัดซื้อจัดจ้างและการบริหารพัสดุภาครัฐ พ.ศ. ๒๕๖๐

๑๑.๔ มหาวิทยาลัยสงวนสิทธิ์ที่จะแก้ไขเพิ่มเติมเงื่อนไข หรือข้อกำหนดในแบบสัญญา หรือข้อตกลงจ้างเป็นหนังสือให้เป็นไปตามความเห็นของสำนักงานอัยการสูงสุด (ถ้ามี)

๑๑.๕ ในกรณีที่เอกสารแนบท้ายเอกสารประกวดราคาอิเล็กทรอนิกส์ มีความขัดหรือแย้งกันผู้ยื่นข้อเสนอจะต้องปฏิบัติตามคำวินิจฉัยของมหาวิทยาลัย คำวินิจฉัยดังกล่าวให้ถือเป็นที่สุด และ ผู้ยื่นข้อเสนอไม่มีสิทธิเรียกร้องค่าใช้จ่ายใดๆ เพิ่มเติม

๑๑.๖ มหาวิทยาลัย อาจประกาศยกเลิกการจัดจ้างในกรณีต่อไปนี้ได้ โดยที่ผู้ยื่นข้อเสนอจะเรียกร้องค่าเสียหายใดๆ จากมหาวิทยาลัยไม่ได้

(๑) มหาวิทยาลัยไม่ได้รับการจัดสรรเงินที่จะใช้ในการจัดจ้างหรือได้รับจัดสรรแต่ไม่เพียงพอที่จะทำการจัดจ้างครั้งนี้ต่อไป

(๒) มีการกระทำที่เข้าลักษณะผู้ยื่นข้อเสนอที่ชนะการจัดจ้างหรือที่ได้รับการคัดเลือกมีผลประโยชน์ร่วมกัน หรือมีส่วนได้เสียกับผู้ยื่นข้อเสนอรายอื่น หรือขัดขวางการแข่งขันอย่างเป็นธรรมหรือสมยอมกันกับผู้ยื่นข้อเสนอรายอื่น หรือเจ้าหน้าที่ในการเสนอราคา หรือสื่อว่ากระทำการทุจริตอื่นใดในการเสนอราคา

(๓) การทำการจัดจ้างครั้งนี้ต่อไปอาจก่อให้เกิดความเสียหายแก่มหาวิทยาลัยหรือกระทบต่อประโยชน์สาธารณะ

(๔) กรณีอื่นในทำนองเดียวกับ (๑) (๒) หรือ (๓) ตามที่กำหนดในกฎกระทรวงซึ่งออกตามความในกฎหมายว่าด้วยการจัดซื้อจัดจ้างและการบริหารพัสดุภาครัฐ

๑๑.๗ ผู้ยื่นข้อเสนอจะต้องเลือกช่องทางการอุทธรณ์และช่องทางการรับหนังสือแจ้งตอบผลการพิจารณาอุทธรณ์ไว้ตั้งแต่ขั้นตอนการยื่นข้อเสนอ และหากผู้ยื่นข้อเสนอมีความประสงค์ที่จะอุทธรณ์ผลการประกาศผู้ชนะการจัดซื้อจัดจ้าง จะต้องยื่นอุทธรณ์และรับหนังสือแจ้งตอบการพิจารณาอุทธรณ์ผ่านช่องทางที่ได้เลือกไว้เท่านั้น

## ๑๒. การปรับราคาค่างานก่อสร้าง

การปรับราคาค่างานก่อสร้างตามสูตรการปรับราคาดังระบุในข้อ ๑.๕ จะนำมาใช้ในกรณีที่ ค่างานก่อสร้างลดลงหรือเพิ่มขึ้น โดยวิธีการต่อไปนี้

ตามเงื่อนไข หลักเกณฑ์ สูตรและวิธีคำนวณที่ใช้กับสัญญาแบบปรับราคาได้ตามมติคณะรัฐมนตรีเมื่อวันที่ ๒๒ สิงหาคม ๒๕๓๒ เรื่อง การพิจารณาช่วยเหลือผู้ประกอบการอาชีพงานก่อสร้าง ตามหนังสือสำนักเลขาธิการคณะรัฐมนตรี ที่ นร ๐๒๐๓/ว ๑๐๙ ลงวันที่ ๒๔ สิงหาคม ๒๕๓๒

สูตรการปรับราคา (สูตรค่า K) จะต้องคงที่ที่ระดับที่กำหนดไว้ในวันแล้วเสร็จตามที่กำหนดไว้ในสัญญา หรือภายในระยะเวลาที่มหาวิทยาลัยได้ขยายออกไป โดยจะใช้สูตรของทางราชการที่ได้ระบุในข้อ ๑.๕

### ๑๓. มาตรฐานฝีมือช่าง

เมื่อมหาวิทยาลัยได้คัดเลือกผู้ยื่นข้อเสนอรายใดให้เป็นผู้รับจ้างและได้ตกลงจ้างก่อสร้างตามประกาศนี้แล้วผู้ยื่นข้อเสนอจะต้องตกลงว่าในการปฏิบัติงานก่อสร้างดังกล่าว ผู้ยื่นข้อเสนอจะต้องมีและใช้ผู้มีวุฒิปริญญา ปวช. ปวส. และปวท. หรือเทียบเท่าจากสถาบันการศึกษาที่ ก.พ. รับรองให้เข้ารับราชการได้ในอัตราไม่ต่ำกว่าร้อยละ ๑๐๐ ของแต่ละสาขาช่างแต่ละจะต้องมีจำนวนช่างอย่างน้อย ๑ คน ในแต่ละสาขาช่างดังต่อไปนี้

๑๓.๑ ภาควิศวกรโยธา อย่างน้อยจำนวน ๑ คน

๑๓.๒ เจ้าหน้าที่ความปลอดภัยวิชาชีพ อย่างน้อยจำนวน ๑ คน

### ๑๔. การปฏิบัติตามกฎหมายและระเบียบ

ในระหว่างระยะเวลาการก่อสร้าง ผู้ยื่นข้อเสนอที่ได้รับการคัดเลือกให้เป็นผู้รับจ้างต้องปฏิบัติตามหลักเกณฑ์ที่กฎหมายและระเบียบได้กำหนดไว้โดยเคร่งครัด

### ๑๕. การประเมินผลการปฏิบัติงานของผู้ประกอบการ

มหาวิทยาลัย สามารถนำผลการปฏิบัติงานแล้วเสร็จตามสัญญาของผู้ยื่นข้อเสนอที่ได้รับการคัดเลือกให้ เป็นผู้รับจ้างเพื่อนำมาประเมินผลการปฏิบัติงานของผู้ประกอบการ

ทั้งนี้ หากผู้ยื่นข้อเสนอที่ได้รับการคัดเลือกไม่ผ่านเกณฑ์ที่กำหนดจะถูกระงับการยื่นข้อเสนอหรือทำสัญญากับมหาวิทยาลัย ไว้ชั่วคราว



## ขอบเขตงาน (Term of Reference: TOR)

โครงการ ปรับปรุงหลังคาสนามฟุตบอล บริเวณอาคารอเนกประสงค์ จำนวน ๑ งาน  
สถานที่ก่อสร้าง บริเวณอาคารอเนกประสงค์ มหาวิทยาลัยนครสวรรค์

### ๑. ความเป็นมา

มหาวิทยาลัยนครสวรรค์ถูกจัดตั้งขึ้นบนเจตนารมณ์ของการเป็นมหาวิทยาลัยของภูมิภาคเขตภาคเหนือตอนล่าง เพื่อกระจายโอกาสและความเสมอภาคทางการศึกษาให้กับประชากรในภูมิภาค โดยมุ่งเน้นการจัดการเรียนการสอนที่มีคุณภาพและได้มาตรฐานสากลทั้ง ๓ กลุ่มสาขาวิชา ได้แก่ สาขาวิทยาศาสตร์และเทคโนโลยี สาขาวิทยาศาสตร์สุขภาพ และสาขามนุษยศาสตร์และสังคมศาสตร์ โดยตั้งแต่อดีตจนถึงปัจจุบัน มหาวิทยาลัยนครสวรรค์ได้ทำการจัดตั้งมาแล้วเป็นเวลา ๓๕ ปี และมีผลการดำเนินงานที่ดีขึ้นโดยลำดับ กล่าวคือ มีนักเรียนทั้งในและนอกพื้นที่ให้ความนิยมในการเข้าศึกษาต่อที่มหาวิทยาลัยนครสวรรค์ ทำให้ไม่ต้องไปศึกษาที่สถานที่ที่อยู่ไกลจากภูมิลำเนา และเป็นการลดภาระค่าใช้จ่ายแก่ผู้ปกครองของนิสิต อีกทั้งยังเป็นการปลูกฝังให้นิสิตเกิดความรักและผูกพันกับถิ่นฐานของตนเอง

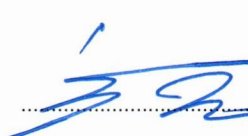

เนื่องจากสนามสนามฟุตบอล หลังจากก่อสร้างแล้วเสร็จและได้เปิดใช้งานตั้งแต่ปี ๒๕๔๑ เป็นต้นมาจนถึงปัจจุบัน เกิดการเสื่อมสภาพทางกายภาพตามอายุการใช้งาน มีความจำเป็นต้องใช้เงินงบประมาณในการปรับปรุงสิ่งก่อสร้างดังกล่าว ดังนั้นมหาวิทยาลัยนครสวรรค์ จึงได้เสนอแผนงานโครงการนี้ขึ้นเพื่อขอรับการสนับสนุนงบประมาณในการปรับปรุง เพื่อให้สามารถรองรับด้านสันหนนาการ การเล่นกีฬา การออกกำลังกายของนิสิต บุคลากร และประชาชนทั่วไป ส่งเสริมให้นิสิตมีสุขภาพพลานามัยสมบูรณ์แข็งแรง สนับสนุนการจัดการเรียนการสอนเต็มประสิทธิภาพมากขึ้น และบัดนี้ได้รับการจัดสรรงบประมาณไว้เป็นที่เรียบร้อยแล้ว จึงมีความประสงค์ปรับปรุงสิ่งก่อสร้างดังกล่าวต่อไป


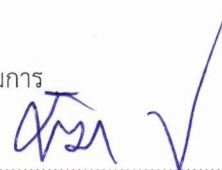
### ๒. วัตถุประสงค์

ปรับปรุงหลังคาสนามฟุตบอล พื้นที่ ๑,๘๐๐ ตารางเมตร ประกอบไปด้วยงานสถาปัตยกรรม งานวิศวกรรมโครงสร้าง และงานวิศวกรรมไฟฟ้า เพื่อรองรับกิจกรรมกลางแจ้งและการเรียนการสอนของมหาวิทยาลัยนครสวรรค์

### ๓. ผู้ยื่นข้อเสนอต้องมีคุณสมบัติดังต่อไปนี้

- ๓.๑ มีความสามารถตามกฎหมาย
- ๓.๒ ไม่เป็นบุคคลล้มละลาย
- ๓.๓ ไม่อยู่ระหว่างเลิกกิจการ
- ๓.๔ ไม่เป็นบุคคลซึ่งอยู่ระหว่างถูกระงับการยื่นข้อเสนอหรือทำสัญญากับหน่วยงานของรัฐไว้ชั่วคราวตามที่ประกาศเผยแพร่ในระบบเครือข่ายสารสนเทศของกรมบัญชีกลาง

  
..... กรรมการ  
  
..... กรรมการ

  
..... ประธานกรรมการ  
  
..... กรรมการ

๓.๕ ไม่เป็นบุคคลซึ่งถูกระบุชื่อไว้ในบัญชีรายชื่อผู้ทำงานและได้แจ้งเวียนชื่อให้เป็นผู้ทำงานของหน่วยงานของรัฐในระบบเครือข่ายสารสนเทศของกรมบัญชีกลาง ซึ่งรวมถึงนิติบุคคลผู้ที่ทำงานเป็นหุ้นส่วนผู้จัดการ กรรมการผู้จัดการ ผู้บริหาร ผู้มีอำนาจในการดำเนินงานในกิจการของนิติบุคคลนั้นด้วย

๓.๖ มีคุณสมบัติและไม่มีลักษณะต้องห้ามตามที่คณะกรรมการนโยบายจัดซื้อจัดจ้างและการบริหารพัสดุภาครัฐกำหนดในราชกิจจานุเบกษา

๓.๗ เป็นนิติบุคคลผู้มีอาชีพรับจ้างงานที่ประกวดราคาอิเล็กทรอนิกส์ดังกล่าว

๓.๘ ไม่เป็นผู้มีผลประโยชน์ร่วมกันกับผู้เสนอราคารายอื่นที่เข้ายื่นข้อเสนอให้แก่หน่วยงานของรัฐ ณ วันประกาศประกวดราคาอิเล็กทรอนิกส์หรือไม่เป็นผู้กระทำการอันเป็นการขัดขวางการแข่งขันราคาอย่างเป็นธรรมในการประกาศประกวดราคาอิเล็กทรอนิกส์ครั้งนี้

๓.๙ ไม่เป็นผู้ได้รับเอกสิทธิ์หรือความคุ้มกัน ซึ่งอาจปฏิเสธไม่ยอมขึ้นศาลไทยเว้นแต่รัฐบาลของผู้เสนอราคาได้มีคำสั่งให้สละสิทธิ์และความคุ้มกันเช่นนั้น

๓.๑๐ ผู้ยื่นข้อเสนอต้องลงทะเบียนในระบบจัดซื้อจัดจ้างภาครัฐด้วยอิเล็กทรอนิกส์ (Electronic e-Government Procurement : e-GP) ของกรมบัญชีกลาง

๓.๑๑ ผู้ยื่นข้อเสนอต้องมีผลงานการก่อสร้างหลังคาโค้งไร้โครงสร้าง หรืองานปรับปรุงหลังคาโค้งไร้โครงสร้าง ในวงเงินไม่น้อยกว่า ๓,๐๐๐,๐๐๐.- บาท (สามล้านบาทถ้วน) เป็นผลงานสัญญาเดียว และเป็นคู่สัญญาโดยตรงกับส่วนราชการหน่วยงานตามกฎหมายว่าด้วยระเบียบบริหารราชการส่วนท้องถิ่น หน่วยงานอื่นซึ่งมีกฎหมายบัญญัติให้มีฐานะเป็นราชการบริหารส่วนท้องถิ่น รัฐวิสาหกิจ หรือหน่วยงานเอกชนที่มหาวิทยาลัยเชื่อถือ โดยผู้ยื่นข้อเสนอต้องแนบสำเนาหนังสือรับรองผลงาน พร้อมสำเนาคู่สัญญาเดียวกันกับหนังสือรับรองผลงาน พร้อมรับรองสำเนาถูกต้องมาพร้อมเอกสารการเสนอราคา

#### ๔. แบบรูปรายการหรือคุณลักษณะเฉพาะ

๔.๑ โครงการปรับปรุงหลังคาสนามฟุตบอล บริเวณอาคารอเนกประสงค์ จำนวน ๑ งาน ประกอบด้วย

ลำดับ ที่	อาคาร	พื้นที่ใช้สอย (ตารางเมตร)	พื้นที่ประกอบ (ตารางเมตร)	รวมพื้นที่ (ตารางเมตร)
๔.๑.๑	โครงการปรับปรุงหลังคาสนามฟุตบอล บริเวณอาคารอเนกประสงค์ (งานสถาปัตยกรรม งานวิศวกรรมโครงสร้าง และงานวิศวกรรมไฟฟ้า)	๑,๘๐๐	-	๑,๘๐๐

๔.๒ แบบรูปรายการ (ตามเอกสารแนบ)

หมายเหตุ : รายละเอียดเพิ่มเติมอื่นๆ อาจปรับเพิ่มเติมหรือลดลงระหว่างการก่อสร้าง ตามความเหมาะสม

..... ประธานกรรมการ

..... กรรมการ

..... กรรมการ

**๕. ระยะเวลาดำเนินการจ้าง**

๕.๑ ระยะเวลาดำเนินการ ๑๕๐ วัน นับถัดจากวันที่ลงนามในสัญญาจ้าง

๕.๒ ระยะเวลาส่งมอบงาน แบ่งการส่งมอบออกเป็น ๔ งวด (ตามเอกสารแนบ)

**๖. วงเงินงบประมาณในการจัดหา**

วงเงิน ๘,๕๐๐,๐๐๐ บาท ( แปดล้านห้าแสนบาทถ้วน )

**๗. ราคาากลาง**

ราคาากลาง ๘,๖๑๖,๙๗๒.๗๖ บาท

( แปดล้านหกแสนหนึ่งหมื่นหกพันเก้าร้อยเจ็ดสิบสองบาทเจ็ดสิบหกสตางค์ )

ซึ่งเป็นราคาที่รวมค่าวัสดุ ค่าแรงงาน ค่าครุภัณฑ์ ค่าดำเนินการ ค่ากำไร และค่าภาษีมูลค่าเพิ่ม ๗% ไว้ด้วยแล้ว

กำหนดราคากลางโดยคณะกรรมการกำหนดราคากลาง ตามคำสั่งมหาวิทยาลัยนเรศวร ที่ ๐๕๘๐๑/๒๕๖๘ ลงวันที่

๒๑ พฤศจิกายน ๒๕๖๘

**๘. เกณฑ์ในการพิจารณาราคา**

ใช้เกณฑ์ราคา โดยพิจารณาจากผู้ที่มีคุณสมบัติถูกต้อง และเสนอราคาต่ำสุด

**๙. หน่วยงานผู้รับผิดชอบดำเนินการ**

กองอาคารสถานที่ มหาวิทยาลัยนเรศวร

..... ประธานกรรมการ

..... กรรมการ

..... กรรมการ

..... กรรมการ

บัญชีแสดงปริมาณงาน ค่าวัสดุ และค่าแรง (B.O.Q.)

โครงการ ปรับปรุงหลังคาสนามฟุตบอล บริเวณอาคารอเนกประสงค์ จำนวน 1 งาน

สถานที่ก่อสร้าง บริเวณอาคารอเนกประสงค์ มหาวิทยาลัยนเรศวร

บริษัท, ห้าง, ร้าน .....

ประทับตรา บริษัท, ห้าง, ร้าน

โครงการ ปรับปรุงหลังคาสนามฟุตบอล บริเวณอาคารอเนกประสงค์ จำนวน 1 งาน  
สถานที่ก่อสร้าง บริเวณอาคารอเนกประสงค์ มหาวิทยาลัยนเรศวร  
หน่วยงาน กองอาคารสถานที่ มหาวิทยาลัยนเรศวร

ลำดับที่	รายการ	รวมเป็นเงิน (บาท)	หมายเหตุ
1	รวมราคางานปรับปรุง		
2	รวมราคางานครุภัณฑ์		
สรุป	รวมค่างานทั้งโครงการเป็นเงินทั้งสิ้น		
	( ศูนย์บาทถ้วน )		

ประทับตรา บริษัท, ห้าง, ร้าน

## แบบสรุปค่างานอาคาร

ผู้ประมาณราคา บริษัท, ห้าง, ร้าน .....

- กลุ่มงาน	งานอาคาร	1 รายการ
- ชื่อโครงการ	ปรับปรุงหลังคาสนามฟุตบอล บริเวณอาคารอเนกประสงค์ จำนวน 1 งาน	
- สถานที่ก่อสร้าง	บริเวณอาคารอเนกประสงค์ มหาวิทยาลัยนเรศวร	
- หน่วยงาน	กองอาคารสถานที่ มหาวิทยาลัยนเรศวร	
- แบบ ปร.4(ก) ที่แนบ	จำนวน 13 แผ่น	

หน่วย : บาท

ลำดับที่	รายการ	ราคาต้นทุน	FACTOR F	เป็นเงิน	หมายเหตุ
	งานปรับปรุง				
1	หมวดงานสถาปัตยกรรม				
2	หมวดงานวิศวกรรมโครงสร้าง				
3	หมวดงานวิศวกรรมไฟฟ้า				
	เงื่อนไขการใช้ตาราง Factor F				
	เงินล่วงหน้าจ่าย .....	0.00%			
	เงินประกันผลงานหัก .....	0.00%			
	ดอกเบี้ยเงินกู้ .....	7.00%			
	ค่าภาษีมูลค่าเพิ่ม .....	7.00%			
สรุป	รวมค่างานอาคารเป็นเงิน				
	คิดเป็นเงิน ( )				





โครงการ ปรับปรุงหลังคาสนามฟุตบอล บริเวณอาคารอเนกประสงค์ จำนวน 1 งาน

สถานที่ก่อสร้าง บริเวณอาคารอเนกประสงค์ มหาวิทยาลัยรัตนนคร

ผู้ประมาณราคา บริษัท, ห้าง, ร้าน .....

ลำดับที่	รายการ	รวม	หน่วย	ค่าวัสดุ (บาท)		ค่าแรงงาน (บาท)		ค่าวัสดุและแรงงานรวมเป็นเงิน (บาท)	หมายเหตุ
				หน่วยละ	รวมค่าวัสดุ	หน่วยละ	รวมค่าแรงงาน		
1	หมวดงานสถาปัตยกรรม								
1.1	งานหลังคา								
	- แผ่นหลังคาได้โร้โครงสร้าง METAL SHEET หนาไม่น้อยกว่า 1.50 มม. (BMT) พร้อมอุปกรณ์ติดตั้ง		ตร.ม.						
	<b>รวมราคายาการที่ 1.1</b>								
1.2	งานทาสี								
	- งานขัดล้างสีพื้นเดิมเตรียมผิวสำหรับงานทาสี		ตร.ม.						
	- งานทาสีพื้นสนาม		ตร.ม.						
	- งานทาสีเสาตอม่อ ทาสีรองพื้นพร้อมทาสีด้วยสีน้ำอะครีลิคแท้ 100% สีทาภายนอก (ทา 3 เที่ยวรวมสีรองพื้น)		ตร.ม.						
	<b>รวมราคายาการที่ 1.2</b>								
1.3	งานรื้อถอน/คืนสภาพ								
	- งานรื้อถอนรื้อเพื่อเข้าทำงาน		งาน						รื้อกอง
	- งานคืนสภาพพร้อมคืน		งาน						
	<b>รวมราคายาการที่ 1.3</b>								



โครงการ ปรับปรุงหลังคาสนามฟุตบอล บริเวณอาคารอเนกประสงค์ จำนวน 1 งาน

สถานที่ก่อสร้าง บริเวณอาคารอเนกประสงค์ มหาวิทยาลัยนเรศวร

ผู้ประมาณราคา บริษัท,ห้าง,ร้าน .....

ลำดับที่	รายการ	รวม	หน่วย	ค่าวัสดุ (บาท)		ค่าแรงงาน (บาท)		ค่าวัสดุและแรงงานรวมเป็นเงิน (บาท)	หมายเหตุ
				หน่วยละ	รวมค่าวัสดุ	หน่วยละ	รวมค่าแรงงาน		
2.1	งานโครงสร้าง								
	งานรื้อถอน/คืนสภาพ								
	- งานรื้อถอนพื้น ค.ส.ล.		ตร.ม.						รื้อขนไป
	- งานคืนสภาพพื้น ค.ส.ล.		ตร.ม.						รื้อขนไป
	งานเสาเข็มเจาะ								
	- เสาเข็มเจาะ 0.35 x 12.00 ม. (DRY PROCESS) ติดตั้งแบบ FULL CASING สามารถรับน้ำหนักบรรทุก (รับน้ำหนักบรรทุกทุกพลอดภัยได้ไม่น้อยกว่า 30 ตัน/ต้น)		ต้น						
	- งานตัดหัวเสาเข็ม		ต้น						
	- งานทดสอบเสาเข็ม seismic Test ทดสอบทุกต้น		ต้น						
	- งานทดสอบเสาเข็ม (Dynamic Load Test)		ต้น						
	งานฐานราก								
	- ขุดดินและถมคืน		ลบ.ม.						
	- ทราดยาบ		ลบ.ม.						
	- คอนกรีตหยาบ 1:3:5		ลบ.ม.						

โครงการ ปรับปรุงหลังคาสนามฟุตบอล บริเวณอาคารอเนกประสงค์ จำนวน 1 งาน

สถานที่ก่อสร้าง บริเวณอาคารอเนกประสงค์ มหาวิทยาลัยรัตนนคร

ผู้ประมาณราคา บริษัท, ห้าง, ร้าน .....

ลำดับที่	รายการ	รวม	หน่วย	ค่าวัสดุ (บาท)		ค่าแรงงาน (บาท)		ค่าวัสดุและแรงงาน		หมายเหตุ
				หน่วยละ	รวมค่าวัสดุ	หน่วยละ	รวมค่าแรงงาน	รวมเป็นเงิน (บาท)		
	- คอนกรีตโครงสร้าง 280 ksc (ทรงลูกบาศก์)		ลบ.ม.							
	- ไม้แบบหล่อคอนกรีตทั่วไป									
	ค่าแรงแบบหล่อคอนกรีต ( คิดค่าวัสดุ 100% )		ตร.ม.							
	ไม้แบบหล่อคอนกรีต ( คิดค่าวัสดุ 80% )		ลบ.พ.							
	ไม้คร่าวยึดแบบ ( คิดค่าวัสดุ 30% )		ลบ.พ.							
	ตะปู		กก.							
	- เหล็กเสริมคอนกรีต									
	RB9 mm. SR-24		กก.							
	DB20 mm. SD-40		กก.							
	- ลวดผูกเหล็ก (เบอร์ 18)		กก.							
	<b>รวมราคายาการที่ 2.1</b>									

โครงการ ปรับปรุงหลังคาสนามฟุตบอล บริเวณอาคารอเนกประสงค์ จำนวน 1 งาน

สถานที่ก่อสร้าง บริเวณอาคารอเนกประสงค์ มหาวิทยาลัยนครสวรรค์

ผู้ประมาณราคา บริษัท,ห้าง,ร้าน .....

ลำดับที่	รายการ	รวม	หน่วย	ค่าวัสดุ (บาท)		ค่าแรงงาน (บาท)		ค่าวัสดุและแรงงาน		หมายเหตุ
				หน่วยละ	รวมค่าวัสดุ	หน่วยละ	รวมค่าแรงงาน	รวมเป็นเงิน (บาท)		
2.2	งานเหล็กปูพรอน									
	- เหล็ก PLATE ความหนาไม่น้อยกว่า 45 มม. (196 กก./แผ่น)		กก.							
	- เหล็ก PLATE ความหนาไม่น้อยกว่า 20 มม. (43 กก./แผ่น)		กก.							
	- เหล็ก PLATE ความหนาไม่น้อยกว่า 5 มม. (39.25 กก./แผ่น)		กก.							
	- J-BOLT 25 มม.		ชุด							รวมติดตั้ง
	- เสาคเหล็ก WF-588x300x12x20 mm. (151 กก./ม.)		กก.							
	- คานเหล็ก WF-440x300x11x18 mm. (124 กก./ม.)		กก.							
	- Stiffener Plate ทน 15 มม. (118 กก./ตร.ม.)		กก.							
	- สีทากันสนิม		ตร.ม.							
	- สีน้ำมัน		ตร.ม.							
	<b>รวมราคายาการที่ 2.2</b>									



โครงการ ปรับปรุงหลังคาสนามฟุตบอล บริเวณอาคารอเนกประสงค์ จำนวน 1 งาน  
 สถานที่ก่อสร้าง บริเวณอาคารอเนกประสงค์ มหาวิทยาลัยรัตนนคร

ผู้ประมาณราคา บริษัท, ห้าง, ร้าน .....

ลำดับที่	รายการ	รวม	หน่วย	ค่าวัสดุ (บาท)		ค่าแรงงาน (บาท)		ค่าวัสดุและแรงงาน รวมเป็นเงิน (บาท)	หมายเหตุ
				หน่วยละ	รวมค่าวัสดุ	หน่วยละ	รวมค่าแรงงาน		
A	งานรื้อถอน/คืนสภาพ								
	- งานรื้อถอนเสาไฟเดิม (สนามฟุตบอล)		ต้น						รื้อส่งคืน
	- งานรื้อถอนโคมไฟเดิม (สนามฟุตบอล)		ชุด						รื้อส่งคืน
	- งานรื้อถอนท่อและสายไฟเก่าเดิม พร้อมคืนสภาพพื้นที่		งาน						รื้อส่งคืน
	- งานรื้อถอนตู้ควบคุมไฟฟ้าเดิม		งาน						รื้อส่งคืน
	รวมราคารายการ A								
B	งานปรับปรุงสถานีไฟฟ้าย่อย จาก TR ถึง MDB1								
	งานปรับปรุงระบบไฟฟ้าจากสถานีไฟฟ้าย่อย								
	งานติดตั้ง MCCB 200AT/200AF IC>36KA		งาน						
	งานปรับปรุง COPPER BUSBAR ขนาดไม่น้อยกว่า 2"x1/8" (250A) พร้อม Test ระบบพร้อมใช้งานปกติ		งาน						
	สายไฟฟ้า ประกอบด้วย								
	- สายไฟฟ้า NYY# 70 SQ.MM.		เมตร						
	- อุปกรณ์ประกอบติดตั้ง		เทศา						
	ท่อและรางร้อยสายไฟฟ้า ประกอบด้วย								
	- HDPE DIA. 2-1/2" PN6		เมตร						
	- อุปกรณ์ประกอบติดตั้ง		เทศา						

โครงการ ปรับปรุงหลังคาสนามฟุตบอล บริเวณอาคารอเนกประสงค์ จำนวน 1 งาน  
 สถานที่ก่อสร้าง บริเวณอาคารอเนกประสงค์ มหาวิทยาลัยรัตนนคร

ผู้ประมาณราคา บริษัท, ห้าง, ร้าน .....

ลำดับที่	รายการ	รวม	หน่วย	ค่าวัสดุ (บาท)		ค่าแรงงาน (บาท)		ค่าวัสดุและแรงงาน รวมเป็นเงิน (บาท)	หมายเหตุ
				หน่วยละ	รวมค่าวัสดุ	หน่วยละ	รวมค่าแรงงาน		
	งานขุดดินและฝังกลบ								
	- HANDHOLD สำเร็จรูป ขนาดภายใน 1.00x1.00 ม. ทนทาน 0.15 ม. พร้อมฝา		ชุด						
	- งานเจาะพื้นคอนกรีตฝังเพื่อติดตั้งท่อร้อยสายเมนไฟฟ้า		งาน						
	- งานทำพื้นใหม่เป็นสภาพเดิม		งาน						
	- ทราดยาบ		ลบ.ม						
	- งานขุดดินพร้อมคืนสภาพ		ลบ.ม						
	รวมราคารายการ B								
C	งานปรับปรุงเมนระบบไฟฟ้าย่อย จาก MDB1 ถึง DB1, DB2 และ DB3								
	สายไฟฟ้า ประกอบด้วย								
	- สายไฟฟ้า NY# 50 SQ.MM.		เมตร						
	- สายไฟฟ้า NY# 16 SQ.MM.		เมตร						
	- อุปกรณ์ประกอบการติดตั้ง		เหมา						
	ท่อและรางร้อยสายไฟฟ้า ประกอบด้วย								
	- ท่อ RSC DIA. 3"		เมตร						
	- อุปกรณ์ประกอบการติดตั้ง		เหมา						
	- งานเจาะพื้นคอนกรีตฝังเพื่อติดตั้งท่อร้อยสายไฟฟ้า		งาน						
	- งานทำพื้นใหม่เป็นสภาพเดิม		งาน						
	รวมราคารายการ C								

โครงการ ปรับปรุงหลังคาสนามฟุตบอล บริเวณอาคารอเนกประสงค์ จำนวน 1 งาน  
 สถานที่ก่อสร้าง บริเวณอาคารอเนกประสงค์ มหาวิทยาลัยรัตนนคร

ผู้ประมาณราคา บริษัท, ห้าง, ร้าน .....

ลำดับที่	รายการ	รวม	หน่วย	ค่าวัสดุ (บาท)		ค่าแรงงาน (บาท)		ค่าวัสดุและแรงงาน รวมเป็นเงิน (บาท)	หมายเหตุ
				หน่วยละ	รวมค่าวัสดุ	หน่วยละ	รวมค่าแรงงาน		
D	งานปรับปรุงระบบไฟฟ้าย่อย								
D.1	งานปรับปรุงระบบไฟฟ้าย่อย จาก จาก DB1 ถึง LOAD (สนามฟุตบอล)								
	ติดตั้งอุปกรณ์ไฟฟ้า ประกอบด้วย								
	- โคมไฟฟ้าสปรอตไลท์ LED ขนาด 400 วัตต์ ปรับองศาได้		ชุด						
	- เต้ารับไฟฟ้าคู่พร้อมหน้ากักกันน้ำ		ชุด						
	สายไฟฟ้า ประกอบด้วย								
	- สายไฟฟ้า NYY# 4Cx4 SQ.MM.		เมตร						
	- สายไฟฟ้า IEC01# 4 SQ.MM.		เมตร						
	- สายไฟฟ้า IEC01# 2.5 SQ.MM.		เมตร						
	- อุปกรณ์ประกอบติดตั้ง		เหมา						
	ท่อและรางร้อยสายไฟฟ้า ประกอบด้วย								
	- EMT DIA. 3/4 นิ้ว		เมตร						
	- IMC DIA. 1-1/4 นิ้ว		เมตร						
	- อุปกรณ์ประกอบติดตั้ง		เหมา						
D.2	งานปรับปรุงระบบไฟฟ้าย่อย จาก จาก DB2 ถึง LOAD (สนามอเลล์บอล)								
	ติดตั้งอุปกรณ์ไฟฟ้า ประกอบด้วย								
	- โคมไฟฟ้าสปรอตไลท์ LED ขนาด 400 วัตต์ ปรับองศาได้		ชุด						
	- โคมไฟฟ้าเดิมเดินท่อร้อยสายใหม่		ชุด						

โครงการ ปรับปรุงหลังคาสนามฟุตบอล บริเวณอาคารอเนกประสงค์ จำนวน 1 งาน  
 สถานที่ก่อสร้าง บริเวณอาคารอเนกประสงค์ มหาวิทยาลัยธรรมศาสตร์  
 ผู้ประมาณราคา บริษัท, ห้าง, ร้าน .....

ลำดับที่	รายการ	รวม	หน่วย	ค่าวัสดุ (บาท)		ค่าแรงงาน (บาท)		ค่าวัสดุและแรงงานรวมเป็นเงิน (บาท)	หมายเหตุ
				หน่วยละ	รวมค่าวัสดุ	หน่วยละ	รวมค่าแรงงาน		
	- ฝ้ารับไฟฟ้าคู่พร้อมหน้ากากกันน้ำ		ชุด						
	สายไฟฟ้า ประกอบด้วย								
	- สายไฟฟ้า NY# 4Cx4 SQ.MM.		เมตร						
	- สายไฟฟ้า IEC01# 4 SQ.MM.		เมตร						
	- สายไฟฟ้า IEC01# 2.5 SQ.MM.		เมตร						
	- อุปกรณ์ประกอบติดตั้ง		เหมา						
	ท่อและรางร้อยสายไฟฟ้า ประกอบด้วย								
	- EMT DIA. 3/4 นิ้ว		เมตร						
	- IMC DIA. 1-1/4 นิ้ว		เมตร						
	- อุปกรณ์ประกอบติดตั้ง		เหมา						
	- งานจะพันคอนกรีตฝังเพื่อติดตั้งท่อร้อยสายไฟฟ้าโคมไฟฟ้าเดิม		งาน						
	- งานทำพื้นใหม่เป็นสภาพเดิม		งาน						
D.3	งานปรับปรุงระบบไฟฟ้าย่อย จาก จาก DB3 ถึง LOAD (สนามบาสเกตบอล)								
	ติดตั้งอุปกรณ์ไฟฟ้า ประกอบด้วย								
	- โคมไฟฟ้าสปอร์ตไลท์ LED ขนาด 400 วัตต์ ปรับองศาได้		ชุด						
	- โคมไฟฟ้าเดิมเดิมท่อร้อยสายใหม่		ชุด						
	- ฝ้ารับไฟฟ้าคู่พร้อมหน้ากากกันน้ำ		ชุด						

โครงการ ปรับปรุงหลังคาสนามฟุตบอล บริเวณอาคารอเนกประสงค์ จำนวน 1 งาน  
 สถานที่ก่อสร้าง บริเวณอาคารอเนกประสงค์ มหาวิทยาลัยนครสวรรค์  
 ผู้ประมาณราคา บริษัท, ห้าง, ร้าน .....

ลำดับที่	รายการ	รวม	หน่วย	ค่าวัสดุ (บาท)		ค่าแรงงาน (บาท)		ค่าวัสดุและแรงงานรวมเป็นเงิน (บาท)	หมายเหตุ
				หน่วยละ	รวมค่าวัสดุ	หน่วยละ	รวมค่าแรงงาน		
	สายไฟฟ้า ประกอบด้วย								
	- สายไฟฟ้า NYF# 4Cx4 SQ.MM.		เมตร						
	- สายไฟฟ้า IEC01# 4 SQ.MM.		เมตร						
	- สายไฟฟ้า IEC01# 2.5 SQ.MM.		เมตร						
	- อุปกรณ์ประกอบติดตั้ง		เหมา						
	ท่อและรางร้อยสายไฟฟ้า ประกอบด้วย								
	- EMT DIA. 3/4 นิ้ว		เมตร						
	- IMC DIA. 1-1/4 นิ้ว		เมตร						
	- อุปกรณ์ประกอบติดตั้ง		เหมา						
	- งานเจาะพื้นคอนกรีตฝังเพื่อติดตั้งท่อร้อยสายไฟฟ้าโคมไฟฟ้าเดิม		งาน						
	- งานทำพื้นใหม่คืนสภาพเดิม		งาน						
	<b>รวมรายการรายการ D</b>								

## แบบสรุปค่างานครุภัณฑ์

ผู้ประมาณราคา บริษัท, ห้าง, ร้าน .....

- กลุ่มงาน	งานครุภัณฑ์	1 รายการ
- ชื่อโครงการ	ปรับปรุงหลังคาสนามฟุตบอล บริเวณอาคารอเนกประสงค์ จำนวน 1 งาน	
- สถานที่ก่อสร้าง	บริเวณอาคารอเนกประสงค์ มหาวิทยาลัยรัตนนคร	
- หน่วยงาน	กองอาคารสถานที่ มหาวิทยาลัยรัตนนคร	
- แบบ ปร.4(ข) ที่แนบ	จำนวน 3 แผ่น	

หน่วย : บาท

ลำดับที่	รายการ	ราคาต้นทุน	ภาษีมูลค่าเพิ่ม	เป็นเงิน	หมายเหตุ
	งานครุภัณฑ์				
	งานครุภัณฑ์ประกอบงานปรับปรุง				
สรุป	รวมค่างานครุภัณฑ์เป็นเงิน				
	คิดเป็นเงิน ( )				



โครงการ ปรับปรุงหลังคาสนามฟุตบอล บริเวณอาคารอเนกประสงค์ จำนวน 1 งาน  
 สถานที่ก่อสร้าง บริเวณอาคารอเนกประสงค์ มหาวิทยาลัยรัตนนคร

ผู้ประมาณราคา บริษัท, ห้าง, ร้าน .....

ลำดับที่	รายการ	รวม	หน่วย	ค่าวัสดุ (บาท)		ค่าแรงงาน (บาท)		ค่าวัสดุและแรงงาน		หมายเหตุ
				หน่วยละ	รวมค่าวัสดุ	หน่วยละ	รวมค่าแรงงาน	รวมเป็นเงิน (บาท)		
	งานครุภัณฑ์ประกอบงานปรับปรุง									
	งานระบบควบคุมไฟฟ้า									
B	งานปรับปรุงสถานีไฟฟ้าย่อย จาก TR ถึง MDB1									
	ตู้ควบคุมไฟฟ้า ประกอบด้วย		ชุด							รวมค่าแรงติดตั้ง
	- ตู้เหล็กพันรอบสี่เหลี่ยม 2 ชั้นมีกระจก สามารถอ่านค่าจากมิเตอร์ไฟฟ้าได้, ชนิดติดตั้งภายนอกอาคาร, และตัวล็อกแบบแม่กุญแจ ไม่น้อยกว่า 6 ช่อง		ชุด							
	- เมนเซอร์กิตเบรกเกอร์ MCCB 3P 250/AT/250AF (Adj) IC>35 KA		ชุด							
	- เซอร์กิตเบรกเกอร์ MCCB 3P 100AT/100AF (Adj) IC>25 KA		ชุด							
	- เซอร์กิตเบรกเกอร์ MCCB 3P 250AT/250AF (Adj) IC>25 KA		ชุด							
	- มิเตอร์ไฟฟ้า 3 เฟส		ชุด							
	- อุปกรณ์ประกอบารแสดงผลสถานะการทำงานของระบบ		เหมา							
	- BUSBAR/PROTECTION RELAY/ELECTRICAL TEST/TERMINATION		เหมา							
	- งานเชื่อมต่อระบบไฟฟ้าพร้อมใช้งาน		งาน							
	- งานระบบกราวด์		งาน							
	- ACCESSORIES		เหมา							

โครงการ ปรับปรุงหลังคาสนามฟุตบอล บริเวณอาคารอเนกประสงค์ จำนวน 1 งาน

สถานที่ก่อสร้าง บริเวณอาคารอเนกประสงค์ มหาวิทยาลัยรัตนนคร

ผู้ประมาณราคา บริษัท, ห้าง, ร้าน .....

ลำดับที่	รายการ	รวม	หน่วย	ค่าวัสดุ (บาท)		ค่าแรงงาน (บาท)		ค่าวัสดุและแรงงาน		หมายเหตุ
				หน่วยละ	รวมค่าวัสดุ	หน่วยละ	รวมค่าแรงงาน	รวมเป็นเงิน (บาท)	รวมเป็นเงิน (บาท)	
C	งานปรับปรุงระบบไฟฟ้าย่อย จาก MDB1 ถึง DB1, DB2 และ DB3									
	ตู้ควบคุมไฟฟ้า ประกอบด้วย		ชุด							รวมค่าแรงติดตั้ง
	- ตู้เหล็กพันรอบสี่เหลี่ยม 2 ชั้นมีกระแสจก ,ชนิดติดตั้งภายนอกอาคาร, และตัวล็อกแบบแม่กุญแจ ไม่น้อยกว่า 10 ช่อง		ชุด							
	- เมินเซอร์กิตเบรกเกอร์ MCCB 3P/100AT /100AF ≥25 KA		ชุด							
	- เซอร์กิตเบรกเกอร์ CB 3P / 16AT, 20AT, 32AT / ≥6 KA		ชุด							
	- เซอร์กิตเบรกเกอร์ CB 1P / 16AT, 20AT, 32AT / ≥6 KA		ชุด							
	<b>รวมราคางานข้อ 2.1</b>									

โครงการปรับปรุงหลังคาสนามฟุตบอล บริเวณอาคารอเนกประสงค์ จำนวน 1 งาน  
สถานที่ บริเวณอาคารอเนกประสงค์ มหาวิทยาลัยนเรศวร จังหวัดพิษณุโลก

เงื่อนไข หลักเกณฑ์ ประเภทงานก่อสร้าง สูตรและวิธีการคำนวณที่ใช้กับสัญญาแบบปรับราคาได้

ก. เงื่อนไขและหลักเกณฑ์

1. สัญญาแบบปรับราคาได้นี้ให้ใช้กับงานก่อสร้างทุกประเภท รวมถึงงานปรับปรุงและซ่อมแซม ซึ่งเบิกจ่ายค่างานในลักษณะหมวดค่าครุภัณฑ์ ที่ดิน และสิ่งก่อสร้าง หมวดเงินอุดหนุนและหมวดรายจ่ายอื่นที่เบิกจ่ายในลักษณะค่าที่ดินและสิ่งก่อสร้าง ที่อยู่ในเงื่อนไขและหลักเกณฑ์ตามที่ได้กำหนดนี้

2. สัญญาแบบปรับราคาได้นี้ให้ใช้ทั้งในกรณีเพิ่มหรือลดค่างานจากค่างานเดิมตามสัญญา เมื่อดัชนีราคาซึ่งจัดทำขึ้นโดยกระทรวงพาณิชย์ มีการเปลี่ยนแปลงสูงขึ้นหรือลดลงจากเดิม ขณะเมื่อวันเปิดซองประกวดราคา สำหรับกรณีที่จัดจ้างโดยวิธีอื่น ให้ใช้วันเปิดซองราคาแทน

3. การนำสัญญาแบบปรับราคาได้ไปใช้นั้น ผู้ว่าจ้างต้องแจ้งและประกาศให้ผู้รับจ้างทราบ เช่น ในการประกวดราคาฯ และต้องระบุในสัญญาจ้างด้วยว่างานจ้าง همانั้นๆ จะใช้สัญญาแบบปรับราคาได้ พร้อมทั้งกำหนดประเภทของงานก่อสร้าง สูตรและวิธีการคำนวณที่ให้มีการปรับเพิ่มหรือลดค่างานไว้ให้ชัดเจน

ในกรณีที่ม้งานก่อสร้างหลายประเภทในงานจ้างคราวเดียวกัน จะต้องแยกประเภทงานก่อสร้างแต่ละประเภทให้ชัดเจนตามลักษณะของงานก่อสร้างนั้นๆ และให้สอดคล้องกับสูตรที่กำหนดไว้

4. การขอเงินเพิ่มค่างานก่อสร้างตามสัญญาแบบปรับราคาได้นี้ เป็นหน้าที่ของผู้รับจ้างที่จะต้องเรียกร้องภายในกำหนด 90 วัน นับตั้งแต่วันที่ผู้รับจ้างได้ส่งมอบงานงวดสุดท้าย หากพ้นกำหนดนี้ไปแล้ว ผู้รับจ้างไม่มีสิทธิที่จะเรียกร้องเงินเพิ่มค่างานก่อสร้างจากผู้ว่าจ้างได้อีกต่อไป และในกรณีที่ผู้ว่าจ้างจะต้องเรียกเงินคืนจากผู้รับจ้าง ให้ผู้ว่าจ้างที่เป็นคู่สัญญารับเรียกเงินคืนจากผู้รับจ้างโดยเร็ว หรือให้หักค่างานของงวดต่อไป หรือให้หักเงินจากหลักประกันสัญญาแล้วแต่กรณี

5. การพิจารณาคำนวณเงินเพิ่มหรือลด และการจ่ายเงินเพิ่มหรือเรียกเงินคืนจากผู้รับจ้างตามเงื่อนไขของสัญญาแบบปรับราคาได้ ต้องได้รับการตรวจสอบและเห็นชอบจากสำนักงบประมาณและให้ถือการพิจารณาวินิจฉัยของสำนักงบประมาณเป็นที่สิ้นสุด

ข. ประเภทของงานก่อสร้างและสูตรที่ใช้กับสัญญาแบบปรับราคาได้

ในการพิจารณาเพิ่มหรือลดราคาค่างานจ้างเหมาก่อสร้างให้คำนวณตามสูตรดังนี้

$$P = (Po) \times (K)$$

กำหนดให้ P = ราคาค่างานต่อหน่วยหรือราคาค่างานเป็นงวดที่จะต้องจ่ายให้ผู้รับจ้าง

Po = ราคาค่างานต่อหน่วยที่ผู้รับจ้างประมูลได้ หรือราคาค่างานเป็นงวดซึ่งระบุไว้ในสัญญาแล้วแต่กรณี

K = ESCALATION FACTOR ที่หักด้วย 4% เมื่อต้องเพิ่มค่างานหรือบวกเพิ่ม 4% เมื่อต้องเรียกค่างานคืน





/คำ ESCALATION...

ค่า ESCALATION FACTOR K หาได้จากสูตร ซึ่งแบ่งตามประเภทและลักษณะงานดังนี้

หมวดที่ 1 งานอาคาร

งานอาคาร หมายถึง ตัวอาคาร เช่น ที่ทำการ โรงเรียน โรงพยาบาล หอพัก ที่พักอาศัย หอประชุม อัดจันทร์ ยิมเนเซียม สระว่ายน้ำ โรงอาหาร คลังพัสดุ โรงงาน รั้ว เป็นต้น และให้หมายความรวมถึง

1.1 ไฟฟ้าของอาคารบรรจบถึงสายเมนจำหน่าย แต่ไม่รวมถึงหม้อแปลงและระบบไฟฟ้าภายในบริเวณ

1.2 ประปาของอาคารบรรจบถึงท่อเมนจำหน่าย แต่ไม่รวมถึงระบบประปาภายในบริเวณ

1.3 ระบบท่อหรือระบบสายส่งต่างๆ ที่ติดตั้งหรือฝังอยู่ในส่วนของอาคาร เช่น ท่อปรับอากาศ ท่อก๊าซ สายไฟฟ้า สำหรับเครื่องปรับอากาศ สายล่อฟ้า ฯลฯ

1.4 ทางระบายน้ำของอาคารจนถึงทางระบายน้ำภายนอก

1.5 ส่วนประกอบที่จำเป็นสำหรับอาคาร เฉพาะส่วนที่ติดกับอาคาร โดยต้องสร้างหรือประกอบพร้อมกับการก่อสร้างอาคาร แต่ไม่รวมถึงเครื่องจักรหรือเครื่องมือกลที่นำมาประกอบหรือติดตั้ง เช่น ลิฟท์ เครื่องคอมพิวเตอร์ เครื่องสูบน้ำ เครื่องปรับอากาศ พัดลม ฯลฯ

1.6 ทางเท้ารอบอาคาร ดินถม ดินตัก ห่างจากอาคารโดยรอบไม่เกิน 3 เมตร

$$\text{ใช้สูตร } K = 0.25 + 0.15 \text{ It} / \text{Io} + 0.10 \text{ Ct} / \text{Co} + 0.40 \text{ Mt} / \text{Mo} + 0.10 \text{ St} / \text{So}$$

หมวดที่ 2 งานดิน

2.1 งานดิน หมายถึง การขุดดิน การตักดิน การบดอัดดิน การขุดเปิดหน้าดิน การเกลี่ยบดอัดดินการขุด-ถมอัดแน่นเขื่อน คลอง คันคลอง คันกั้นน้ำ คันทาง ซึ่งต้องใช้เครื่องจักรเครื่องมือกลปฏิบัติงาน

สำหรับการถมดินให้หมายความถึงการถมดิน หรือทราย หรือวัสดุอื่น ที่มีการควบคุมคุณสมบัติของวัสดุนั้น ๆ และมีข้อกำหนดวิธีการถม รวมทั้งมีการบดอัดแน่นโดยใช้เครื่องจักร เครื่องมือกลเพื่อให้ได้มาตรฐานที่กำหนดไว้ เช่นเดียวกับงานก่อสร้างถนน หรือเขื่อนชลประทาน

ทั้งนี้ ให้รวมถึงงานประเภท EMBANKMENT , EXCAVATION , SUBBASE , SELECTED MATERIAL , UNTREATED BASE และ SHOULDER

$$\text{ใช้สูตร } K = 0.30 + 0.10 \text{ It} / \text{Io} + 0.40 \text{ Et} / \text{Eo} + 0.20 \text{ Ft} / \text{Fo}$$

2.2 งานเรียงหิน หมายถึง งานหินขนาดใหญ่นำมาเรียงกันเป็นชั้นให้เป็นระเบียบจนได้ความหนาที่ต้องการ โดยในช่องว่างหินจะแซมด้วยหินย่อย หรือกรวดขนาดต่าง ๆ และทรายให้เต็มช่องว่าง มีการควบคุมคุณสมบัติของวัสดุ และมีข้อกำหนดวิธีปฏิบัติโดยใช้เครื่องจักร เครื่องมือกล หรือแรงคน และให้หมายความรวมถึงงานหินทิ้ง งานหินเรียงยาแนว หรืองานหินใหญ่ที่มีลักษณะคล้ายคลึงกัน เพื่อการป้องกันการกัดเซาะพังทลายของลาดตลิ่งและท้องลำนน้ำ

$$\text{ใช้สูตร } K = 0.40 + 0.20 \text{ It} / \text{Io} + 0.20 \text{ Mt} / \text{Mo} + 0.20 \text{ Ft} / \text{Fo}$$

2.3 งานเจาะระเบิดหิน หมายถึง งานเจาะระเบิดหินทั่ว ๆ ไป ระยะทางขนย้ายไป - กลับประมาณไม่เกิน 2 กิโลเมตร ยกเว้นงานเจาะระเบิดอุโมงค์ ซึ่งต้องใช้เทคนิคขั้นสูง

$$\text{ใช้สูตร } K = 0.45 + 0.15 \text{ It} / \text{Io} + 0.10 \text{ Mt} / \text{Mo} + 0.20 \text{ Et} / \text{Eo} + 0.10 \text{ Ft} / \text{Fo}$$

*Signature*



### หมวดที่ 3 งานทาง

#### 3.1 งานผิวทาง PRIME COAT , TACK COAT , SEAL COAT

ใช้สูตร  $K = 0.30 + 0.40 At / Ao + 0.20 Et / Eo + 0.10 Ft / Fo$

#### 3.2 งานผิวทาง SURFACE TREATMENT SLURRY SEAL

ใช้สูตร  $K = 0.30 + 0.10 Mt / Mo + 0.30 At / Ao + 0.20 Et / Eo + 0.10 Ft / Fo$

#### 3.3 งานผิวทาง ASPHALTIC CONCRETE, PENETRATION MACADAM

ใช้สูตร  $K = 0.30 + 0.10 Mt / Mo + 0.40 At / Ao + 0.10 Et / Eo + 0.10 Ft / Fo$

3.4 งานผิวถนนคอนกรีตเสริมเหล็ก หมายถึง ผิวถนนคอนกรีตที่ใช้เหล็กเสริม ซึ่งประกอบด้วยตระแกรงเหล็กเส้นหรือตระแกรงลวดเหล็กกล้าเชื่อมติด(WELDED STEEL WIRE FABRIC) เหล็กเดือย(DOWEL BAR) เหล็กยึด(DEFORMED TIE BAR) และรอยต่อต่างๆ(JOINT) ทั้งนี้ ให้หมายความรวมถึงแผ่นพื้นคอนกรีตเสริมเหล็กบริเวณคอสะพาน(R.C. BRIDGE APPROACH) ด้วย

ใช้สูตร  $K = 0.30 + 0.10 It / Io + 0.35 Ct / Co + 0.10 Mt / Mo + 0.15 St / So$

3.5 งานท่อระบายน้ำคอนกรีตเสริมเหล็กและงานบ่อกัก หมายถึง ท่อคอนกรีตเสริมเหล็กสำหรับงานระบายน้ำ(PRECAST REINFORCED CONCRETE DRAINAGE PIPE) งานรางระบายน้ำคอนกรีตเสริมเหล็ก งานดาดคอนกรีตเสริมเหล็กรางระบายน้ำและบริเวณลาดคอสะพาน รวมทั้งงานบ่อกักคอนกรีตเสริมเหล็กและงานคอนกรีตเสริมเหล็กอื่นที่มีรูปแบบและลักษณะงานคล้ายคลึงกัน เช่น งานบ่อกัก(MANHOLE) ท่อร้อยสายโทรศัพท์ ท่อร้อยสายไฟฟ้า เป็นต้น

ใช้สูตร  $K = 0.35 + 0.20 It / Io + 0.15 Ct / Co + 0.15 Mt / Mo + 0.15 St / So$

3.6 งานโครงสร้างคอนกรีตเสริมเหล็กและงานเชื่อมกันตลิ่ง หมายถึง สะพานคอนกรีตเสริมเหล็ก โครงสร้างฐานรากคอนกรีตเสริมเหล็กคอสะพาน(R.C BEARING UNIT) ท่อเหลี่ยมคอนกรีตเสริมเหล็ก(R.C BOX CULVERT) ท่อค้ำน้ำโครงสร้างคอนกรีตเสริมเหล็ก เชื่อมกันตลิ่ง คอนกรีตเสริมเหล็ก ท่าเทียบเรือคอนกรีตเสริมเหล็ก และสิ่งก่อสร้างอื่นที่มีลักษณะคล้ายคลึงกัน

ใช้สูตร  $K = 0.30 + 0.10 It / Io + 0.15 Ct / Co + 0.20 Mt / Mo + 0.25 St / So$

3.7 งานโครงสร้างเหล็ก หมายถึง สะพานเหล็กสำหรับคนเดินข้ามถนน โครงเหล็กสำหรับติดตั้งป้ายจราจร ชนิดแขวนสูง เสาไฟฟ้าแรงสูง เสาวิทยุ เสาโทรทัศน์ หรืองานโครงเหล็กอื่นที่มีลักษณะคล้ายคลึงกัน แต่ไม่รวมถึงงานติดตั้งเสาโครงเหล็กสายส่งของการไฟฟ้าฝ่ายผลิตแห่งประเทศไทย

ใช้สูตร  $K = 0.25 + 0.10 It / Io + 0.05 Ct / Co + 0.20 Mt / Mo + 0.40 St / So$

### หมวดที่ 4 งานชลประทาน

4.1 งานอาคารชลประทานไม่รวมบานเหล็ก หมายถึง อาคารคอนกรีตเสริมเหล็กชนิดต่าง ๆ ที่ก่อสร้างในแนวคลองส่งน้ำหรือคลองระบายน้ำ เพื่อควบคุมระดับและปริมาณน้ำ ได้แก่ ท่อระบายน้ำ น้ำตก รางเท สะพานน้ำ ท่อลอด ไชฟอน และอาคารชลประทานชนิดอื่น ๆ ที่ไม่มีบานระบายเหล็ก แต่ไม่รวมถึงงานอาคารชลประทานขนาดใหญ่ เช่น ฝาย ทางระบายน้ำล้น หรืออาคารชลประทานประกอบของเขื่อน เป็นต้น

ดิฉัน ✓



ใช้สูตร  $K = 0.40 + \dots$

ใช้สูตร  $K = 0.40 + 0.20 It / Io + 0.10 Ct / Co + 0.10 Mt / Mo + 0.20 St / So$

4.2 งานอาคารชลประทานรวมบานเหล็ก หมายถึง อาคารคอนกรีตเสริมเหล็กชนิดต่าง ๆ ที่ก่อสร้างในแนวคลองส่งน้ำหรือคลองระบายน้ำ เพื่อควบคุมระดับและ/หรือปริมาณน้ำ ได้แก่ ท่อส่งน้ำเข้านา ท่อระบายน้ำ ประตูระบายน้ำ อาคารอัดน้ำ ท่อลอดและอาคารชลประทานชนิดอื่น ๆ ที่มีบานระบายน้ำ แต่ไม่รวมถึงงานอาคารชลประทานขนาดใหญ่ เช่น ฝาย ทางระบายน้ำล้น หรืออาคารชลประทานประกอบของเขื่อน เป็นต้น

ใช้สูตร  $K = 0.35 + 0.20 It / Io + 0.10 Ct / Co + 0.10 Mt / Mo + 0.25 St / So$

4.3 งานบานระบาย TRASHRACK และ STEEL LINER หมายถึง บานระบายเหล็ก เครื่องก้วาน และโครงยก รวมทั้ง BULK HEAD GATE และงานท่อเหล็ก

ใช้สูตร  $K = 0.35 + 0.20 It / Io + 0.45 Gt / Go$

4.4 งานเหล็กเสริมคอนกรีตและANCHOR BAR หมายถึง เหล็กเส้นที่ใช้เสริมในงานคอนกรีตและเหล็ก ANCHOR BAR ของงานฝาย ทางระบายน้ำล้น หรืออาคารชลประทาน ประกอบของเขื่อน ซึ่งมีสัญญาแยกจ่ายเฉพาะงานเหล็กดังกล่าวเท่านั้น

ใช้สูตร  $K = 0.25 + 0.15 It / Io + 0.60 St / So$

4.5 งานคอนกรีตไม่รวมเหล็ก และคอนกรีตควดคลอง หมายถึง งานคอนกรีตเสริมเหล็กที่หักส่วนของเหล็กออกมาแยกคำนวณต่างหากของงานฝาย ทางระบายน้ำล้นหรืออาคารชลประทานประกอบของเขื่อน ซึ่งมีสัญญาแยกจ่ายเฉพาะงานคอนกรีตดังกล่าวเท่านั้น

ใช้สูตร  $K = 0.40 + 0.15 It / Io + 0.25 Ct / Co + 0.20 Mt / Mo$

4.6 งานเจาะ หมายถึง การเจาะพร้อมทั้งฝังท่อกรุนาดรูในไม่น้อยกว่า 48 มิลลิเมตร ในชั้นดิน หินผุหรือหินที่แตกหักเพื่ออัดฉีดน้ำปูน และให้รวมถึงงานซ่อมแซมฐานรากอาคารชลประทาน ถนนและอาคารต่าง ๆ โดยการอัดฉีดน้ำปูน

ใช้สูตร  $K = 0.40 + 0.20 It / Io + 0.10 Mt / Mo + 0.20 Et / Eo + 0.10 Ft / Fo$

4.7 งานอัดฉีดน้ำปูน ค่าอัดฉีดน้ำปูนจะเพิ่มหรือลด ให้เฉพาะราคาซีเมนต์ที่เปลี่ยนแปลงตามดัชนีราคาของซีเมนต์ ที่กระทรวงพาณิชย์จัดทำขึ้น ในเดือนที่ส่งงานแต่ละงวดกับเดือนที่เปิดซองประกวดราคา

#### หมวดที่ 5 งานระบบสาธารณูปโภค

##### 5.1 งานวางท่อ AC และ PVC

5.1.1 ในกรณีที่ผู้ว่าจ้างเป็นผู้จัดหาท่อและหรืออุปกรณ์ให้

ใช้สูตร  $K = 0.50 + 0.25 It / Io + 0.25 Mt / Mo$

5.1.2 ในกรณีที่ผู้รับจ้างเป็นผู้จัดหาท่อ AC และหรืออุปกรณ์

ใช้สูตร  $K = 0.40 + 0.10 It / Io + 0.10 Mt / Mo + 0.40 ACt / Aco$

ต้น



5.1.3 ในกรณีที่ผู้รับจ้างเป็นผู้จัดหาท่อ PVC และหรืออุปกรณ์

$$\text{ใช้สูตร } K = 0.40 + 0.10 \text{ It} / \text{Io} + 0.10 \text{ Mt} / \text{Mo} + 0.40 \text{ PVCt} / \text{PVCo}$$

5.2 งานวางท่อเหล็กเหนียวและท่อ HYDENSITY POLYETHYLENE

5.2.1 ในกรณีที่ผู้ว่าจ้างเป็นผู้จัดหาท่อและหรืออุปกรณ์ให้

$$\text{ใช้สูตร } K = 0.40 + 0.10 \text{ It} / \text{Io} + 0.15 \text{ Mt} / \text{Mo} + 0.20 \text{ Et} / \text{Eo} + 0.15 \text{ Ft} / \text{Fo}$$

5.2.2 ในกรณีที่ผู้รับจ้างเป็นผู้จัดหาท่อเหล็กเหนียว และหรืออุปกรณ์และให้รวมถึงงาน TRANSMISSION CONDUIT

$$\text{ใช้สูตร } K = 0.40 + 0.10 \text{ It} / \text{Io} + 0.10 \text{ Mt} / \text{Mo} + 0.10 \text{ Et} / \text{Eo} + 0.30 \text{ GIpt} / \text{GIpo}$$

5.2.3 ในกรณีที่ผู้รับจ้างเป็นผู้จัดหาท่อ HYDENSITY POLYETHYLENE และหรืออุปกรณ์

$$\text{ใช้สูตร } K = 0.50 + 0.10 \text{ It} / \text{Io} + 0.10 \text{ Mt} / \text{Mo} + 0.30 \text{ PET} / \text{PEo}$$

5.3 งานปรับปรุงระบบอุโมงค์ส่งน้ำและงาน SECONDARY LINING

$$\text{ใช้สูตร } K = 0.40 + 0.10 \text{ It} / \text{Io} + 0.15 \text{ Et} / \text{Eo} + 0.35 \text{ GIpt} / \text{GIpo}$$

5.4 งานวางท่อ PVC หุ้มด้วยคอนกรีต

$$\text{ใช้สูตร } K = 0.30 + 0.10 \text{ It} / \text{Io} + 0.20 \text{ Ct} / \text{Co} + 0.05 \text{ Mt} / \text{Mo} + 0.05 \text{ St} / \text{So} + 0.30 \text{ PVCt} / \text{PVCo}$$

5.5 งานวางท่อ PVC กลบทราย

$$\text{ใช้สูตร } K = 0.25 + 0.05 \text{ It} / \text{Io} + 0.05 \text{ Mt} / \text{Mo} + 0.65 \text{ PVCt} / \text{PVCo}$$

5.6 งานวางท่อเหล็กอาบสังกะสี

$$\text{ใช้สูตร } K = 0.25 + 0.25 \text{ It} / \text{Io} + 0.50 \text{ GIpt} / \text{GIpo}$$

ดัชนีราคาที่ใช้คำนวณตามสูตรที่ใช้กับสัญญาแบบปรับราคาได้ จัดทำขึ้นโดยกระทรวงพาณิชย์

K = ESCALATION FACTOR

It = ดัชนีราคาผู้บริโภคทั่วไปของประเทศ ในเดือนที่ส่งงานแต่ละงวด

Io = ดัชนีราคาผู้บริโภคทั่วไปของประเทศ ในเดือนที่เปิดซองประกวดราคา

Ct = ดัชนีราคาซีเมนต์ในเดือนที่ส่งงานแต่ละงวด

Co = ดัชนีราคาซีเมนต์ในเดือนที่เปิดซองประกวดราคา

Mt = ดัชนีราคาวัสดุก่อสร้าง ( ไม่รวมเหล็กและซีเมนต์ ) ในเดือนที่ส่งงานแต่ละงวด

Mo = ดัชนีราคาวัสดุก่อสร้าง ( ไม่รวมเหล็กและซีเมนต์ ) ในเดือนที่เปิดซองประกวดราคา

St = ดัชนีราคาเหล็ก ในเดือนที่ส่งงานแต่ละงวด

So = ดัชนีราคาเหล็ก ในเดือนที่เปิดซองประกวดราคา

Gt = ดัชนีราคาเหล็กแผ่นเรียบที่ผลิตในประเทศในเดือนที่ส่งงานแต่ละงวด

Go = ดัชนีราคาเหล็กแผ่นเรียบที่ผลิตในประเทศในเดือนที่เปิดซองประกวดราคา

At = ดัชนีราคาแอสฟัลท์ในเดือนที่ส่งงานแต่ละงวด

Ao = ดัชนีราคาแอสฟัลท์ ในเดือนที่เปิดซองประกวดราคา

*Signature*



/ Et = ดัชนี...

- Et = ดัชนีราคาเครื่องจักรและบริภัณฑ์ ในเดือนที่ส่งงานแต่ละงวด  
 Eo = ดัชนีราคาเครื่องจักรและบริภัณฑ์ ในเดือนที่เปิดของประกวดราคา  
 Ft = ดัชนีราคาน้ำมันดีเซลหมุนเร็ว ในเดือนที่ส่งงานแต่ละงวด  
 Fo = ดัชนีราคาน้ำมันดีเซลหมุนเร็ว ในเดือนที่เปิดของประกวดราคา  
 ACt = ดัชนีราคาท่อซีเมนต์ใยหิน ในเดือนที่ส่งงานแต่ละงวด  
 ACo = ดัชนีราคาท่อซีเมนต์ใยหิน ในเดือนที่เปิดของประกวดราคา  
 PVct = ดัชนีราคาท่อ PVC ในเดือนที่ส่งงานแต่ละงวด  
 PVCo = ดัชนีราคาท่อ PVC ในเดือนที่เปิดของประกวดราคา  
 GIpt = ดัชนีราคาท่อเหล็กออบสังกะสี ในเดือนที่ส่งงานแต่ละงวด  
 GIpo = ดัชนีราคาท่อเหล็กออบสังกะสี ในเดือนที่เปิดของประกวดราคา  
 PEt = ดัชนีราคาท่อ HYDENSITY POLYETHYLENE ในเดือนที่ส่งงานแต่ละงวด  
 PEo = ดัชนีราคาท่อ HYDENSITY POLYETHYLENE ในเดือนที่เปิดของประกวดราคา  
 Wt = ดัชนีราคาสายไฟฟ้า ในเดือนที่ส่งงานแต่ละงวด  
 Wo = ดัชนีราคาสายไฟฟ้า ในเดือนที่เปิดของประกวดราคา

ค. วิธีการคำนวณที่ใช้กับสัญญาแบบปรับราคาได้

1. การคำนวณค่า K จากสูตรตามลักษณะงานนั้น ๆ ให้ใช้ตัวเลขดัชนีราคาวัสดุก่อสร้างของกระทรวงพาณิชย์ โดยใช้ฐานของปี 2530 เป็นเกณฑ์ในการคำนวณ
2. การคำนวณค่า K สำหรับกรณีที่มิงานก่อสร้างหลายประเภทรวมอยู่ในสัญญาเดียวกันจะต้องแยกค่างานก่อสร้างแต่ละประเภทใช้ชัดเจนตามลักษณะของงานนั้น และให้สอดคล้องกับสูตรที่ได้กำหนดไว้
3. การคำนวณค่า K กำหนดให้ใช้เลขทศนิยม 3 ตำแหน่งทุกขั้นตอนโดยไม่มีการปัดเศษและกำหนดให้ทำเลขสัมพันธ์ (เปรียบเทียบ) ให้เป็นผลสำเร็จก่อน แล้วจึงนำผลลัพธ์ไปคูณกับตัวเลขคงที่หน้าเลขสัมพันธ์นั้น
4. ให้พิจารณาเงินเพิ่มหรือลดราคาค่างานจากราคาที่ผู้รับจ้างทำสัญญาตกลงกับผู้ว่าจ้างเมื่อค่า K ตามสูตรสำหรับงานก่อสร้างนั้น ๆ ในเดือนที่ส่งมอบงานที่ค่าเปลี่ยนแปลงไปจากค่า K ในเดือนเปิดของราคามากกว่า 4 % ขึ้นไป โดยนำเฉพาะส่วนที่เกิน 4 % มาคำนวณปรับเพิ่มหรือลดราคางานแล้วแต่กรณี ( โดยไม่คิด 4 % แรกให้ )
5. ในกรณีที่ผู้รับจ้างไม่สามารถทำการก่อสร้างให้แล้วเสร็จตามระยะเวลาสัญญา โดยเป็นความผิดของผู้รับจ้าง ค่า K ตามสูตรต่าง ๆ ที่จะนำมาใช้ในการคำนวณค่างานให้ใช้ค่า K ของเดือนสุดท้ายตามอายุสัญญา หรือค่า K ของเดือนที่ส่งมอบงานจริงแล้วแต่ค่า K ตัวใดจะมีค่าน้อยกว่า
6. การจ่ายเงินแต่ละงวดให้จ่ายค่าจ้างงานที่ผู้รับจ้างทำได้แต่ละงวดตามสัญญาไปก่อนส่วนค่างานเพิ่มหรือค่างานลดลงซึ่งจะคำนวณได้ต่อเมื่อทราบดัชนีราคาวัสดุก่อสร้างซึ่งนำมาคำนวณหาค่า K ของเดือนที่ส่งมอบงานงวดนั้นๆเป็นที่แน่นอนแล้วเมื่อคำนวณเงินเพิ่มได้ให้ขอทำความตกลงเรื่องการเงินกับสำนักงบประมาณ

**หมายเหตุ** การใช้สูตรการคำนวณค่า K จะต้องมีความสัมพันธ์กับค่า FACTOR F ในการคำนวณประมาณการค่างานก่อสร้างอีกด้วย

ส.ก. ✓



ตารางแสดงวงเงินงบประมาณที่ได้รับจัดสรรและราคากลางในการจ้างก่อสร้าง

1. ชื่อโครงการ ปรับปรุงหลังคาสนามฟุตบอล บริเวณอาคารอเนกประสงค์ จำนวน 1 งาน
2. หน่วยงานเจ้าของโครงการ กองอาคารสถานที่ มหาวิทยาลัยนเรศวร
3. วงเงินงบประมาณที่ได้รับจัดสรร 8,500,000.- บาท (แปดล้านห้าแสนบาทถ้วน)
4. ลักษณะงาน (โดยสังเขป)
  - 4.1 งานสถาปัตยกรรม
  - 4.2 งานวิศวกรรมโครงสร้าง
  - 4.3 งานวิศวกรรมไฟฟ้า
5. ราคากลางคำนวณ ณ วันที่ 2 มีนาคม 2569 เป็นเงิน 8,616,972.76 บาท  
(แปดล้านหกแสนหนึ่งหมื่นหกพันเก้าร้อยเจ็ดสิบบาทเจ็ดสิบบาทสตางค์)
6. บัญชีประมาณการราคากลาง
  - 6.1 แบบ ปร.6, ปร.5(ก) ,ปร.5(ข) , ปร.4(ก), ปร.4(ข) จำนวน 20 แผ่น (รวมปก)
  - 6.2 แบบรูปรายการ จำนวน 29 แผ่น (รวมปก)
7. รายชื่อคณะกรรมการกำหนดราคากลาง

7.1 นายรุ่งรัตน์	พระนาค	ประธานกรรมการ
7.2 นายทิวา	ทัศนางกูร	กรรมการ
7.3 นายกฤษดา	เกิดโภคา	กรรมการ
7.4 นายวรวุฒิ	เกิดวงศ์หงส์	กรรมการ
7.5 นางสาวเพ็ญปวีณ์	แจ่มศักดิ์	กรรมการ

## มาตรฐานฝีมือช่าง

โครงการปรับปรุงหลังคาสนามฟุตบอล บริเวณอาคารอเนกประสงค์ จำนวน 1 งาน  
สถานที่ บริเวณอาคารอเนกประสงค์ มหาวิทยาลัยนเรศวร จังหวัดพิษณุโลก

มาตรฐานฝีมือช่างมีเงื่อนไขและรายละเอียดดังนี้

ก. บุคลากรควบคุมงานก่อสร้าง

- |                                  |                     |
|----------------------------------|---------------------|
| 1. ภาควิศวกรโยธา                 | อย่างน้อยจำนวน 1 คน |
| 2. เจ้าหน้าที่ความปลอดภัยวิชาชีพ | อย่างน้อยจำนวน 1 คน |

ข. เงื่อนไข

ตามรายการข้างต้น ต้องมีหนังสือแสดงความยินยอมของผู้ประกอบวิชาชีพควบคุม พร้อมสำเนา และเซ็นรับรองใบประกอบวิชาชีพ ในการควบคุมงานโครงการปรับปรุงหลังคาสนามฟุตบอล บริเวณอาคารอเนกประสงค์ โดยมีประสบการณ์อย่างน้อยไม่ต่ำกว่า 5 ปี

พิมพ์ ✓



งานสถาปัตยกรรมและวิศวกรรม กองอาคารสถานที่  
สำนักงานอธิการบดี มหาวิทยาลัยนเรศวร จังหวัดพิษณุโลก



โครงการ : โครงการปรับปรุงหลังคาสนามฟุตบอล  
บริเวณอาคารอเนกประสงค์ จำนวน 1 งาน

ต.ช. ✓

สถานที่ก่อสร้าง : มหาวิทยาลัยนเรศวร ตำบลท่าโพธิ์ อำเภอเมืองพิษณุโลก จังหวัดพิษณุโลก



รายการวัสดุประกอบแบบ

1. งานเสาเข็ม

เสาเข็มจะผู้รับเหมาจะต้องแจ้งให้ผู้ออกแบบทราบว่าจะใช้บริษัทใดเป็นผู้ดำเนินการก่อสร้างเสาเข็มและจะต้องเสนอขั้นตอนและวิธีการดำเนินการ ให้ผู้ออกแบบอนุมัติก่อนดำเนินการ

2. คอนกรีต

- 2.1 คอนกรีตหยาบให้ใช้คอนกรีตที่มีส่วนผสม 1:3:5 โดยปริมาตร
- 2.2 คอนกรีตสำหรับโครงสร้างทั้งหมด ใช้คอนกรีตที่มีส่วนผสม PORTLAND CEMENT TYPE 1 และมีกำลังต้านทานแรงอัดของแท่งคอนกรีตตัวอย่างรูปทรงกรวยกลผ่านศูนย์กลาง 15 ซม. ไม่น้อยกว่า 240 กก./ตร.ซม. เมื่อแท่งอัดคอนกรีตมีอายุ 28 วัน ตาม มอก.213-2520
- 2.3 คอนกรีตสำหรับพื้นให้ใช้คอนกรีต PORTLAND CEMENT TYPE1 เท่านั้น โดยไม่มีซีเมนต์ลอย (FLY ASH) เพิ่มผสมลงไปคอนกรีต

3. เหล็กเสริมคอนกรีต

- 3.1 เหล็กเสริมที่มีขนาดเส้นผ่านศูนย์กลาง 6 มม. ถึง 9 มม. เป็นเหล็กกลมเรียบ MILD STEEL SR-24 ที่รับประกำน้ำหนักดลาคต่ำสุด ไม่น้อยกว่า 2,400 กก./ตร.ซม. ตาม มอก.20-2543
- 3.2 เหล็กเสริมที่มีขนาดเส้นผ่านศูนย์กลาง 12 มม. ถึง 25 มม. เป็นเหล็กข้อย้อย MILD STEEL SR-40 ที่รับประกำน้ำหนักดลาคต่ำสุด ไม่น้อยกว่า 4,000 กก./ตร.ซม. ตาม มอก.24-2548
- 3.3 ความหนาของคอนกรีตหุ้มเหล็กเสริม
  - ก. 2.0 ซม. สำหรับพื้น
  - ข. 4.0 ซม. สำหรับคานทั่วไป
  - ค. 4.0 ซม. สำหรับเสา
  - ง. 7.5 ซม. สำหรับฐานราก

4. เหล็กโครงสร้างรูปพรรณ

เหล็กโครงสร้างรูปพรรณ MILD STEEL ที่รับประกำน้ำหนักดลาคต่ำสุด ไม่น้อยกว่า 2,400 กก./ตร.ซม. ชั้นคุณภาพ SS400 ตาม มอก.1227-2539 และ มอก.107-2533

5. หลังคาเหล็ก

หลังคาเหล็ก ใช้ METAL SHEET เคลือบ Al-Zn (AZ150) มาตรฐาน ASTM A792 ความหนาไม่น้อยกว่า 1.50 มม.(BMT.) ชนิดลอนรูปตัววี(V)

6. การทาสี

- 6.1 โครงสร้างส่วนที่เป็นเหล็กรูปพรรณทั้งหมด ใช้สีน้ำมัน TOA GLIPTON / JOTUN GARDEX / BegerShield GRIPTECH / อื่นๆ เทียบเท่าหรือดีกว่า มอก.327-2553 (เจดสีกำหนดภายหลัง)
- โดยทาสีกันสนิมรองพื้น 1 ชั้น และทาสีจริงทับอีก 2 ชั้น
- 6.2 โครงสร้างส่วนที่เป็นคอนกรีต ทาสีน้ำอะคริลิกแท้ 100% มอก.2321-2549 (เจดสีกำหนดภายหลัง)
- ใช้สี TOA SuperShield / BegerShield / DELTA SHIELD / อื่นๆ เทียบเท่าหรือดีกว่า โดยทาสีรองพื้น 1 ชั้น และทาสีจริงทับอีก 2 ชั้น

7. ข้อกำหนดอื่นๆ

- 7.1 ข้อกำหนดอื่นๆ ทางวิศวกรรม ที่ไม่ได้รับตามข้อกำหนดข้างต้นให้ถือข้อกำหนดการปฏิบัติงานตามที่มาตรฐานอาคารคอนกรีตเสริมเหล็ก ของวิศวกรรมสถานแห่งประเทศไทย. (E.I.T. standard 1008-38)
- 7.2 งานมีโครงสร้างเหล็กให้เสนอ Shop Drawing บริเวณรอยต่อก่อนดำเนินการ

รายละเอียดคุณลักษณะเฉพาะโครงการ

1. คุณลักษณะทั่วไป

เป็นอาคารหลังคาโค้งไร้โครงสร้าง ขนาดความกว้าง 34 เมตร ขนาดความยาว 80 เมตร ความสูงถึงยอดหลังคาไม่น้อยกว่า 13.60 เมตร มุงหลังคาด้วยแผ่นเหล็กโรลลอนเคลือบ Aluminium-Zinc(AZ150)

2. คุณลักษณะเฉพาะ

- 2.1 เหล็กหลังคาที่เสนอจะต้องมีคุณสมบัติดังนี้
  - 2.1.1 ใช้แผ่นเหล็กหลังคาโรลลอนรูปตัว V
  - 2.1.2 เคลือบ Aluminium-Zinc(AZ150)
  - 2.1.3 มีความหนาไม่น้อยกว่า 1.50 มิลลิเมตร (BMT)
  - 2.1.4 ได้มาตรฐาน ASTM A792 หรือ ASI397
  - 2.1.5 หนึ่งสีรองรับรอง STANDRAD ISO9001:2008 ของโรงงานผลิตเหล็ก
  - 2.1.6 ผู้รับจ้างต้องนำตัวอย่างแผ่นเหล็กโรลลอนรูปตัว V และเอกสารตามรายการดังกล่าวข้างต้น มาเสนอต่อคณะกรรมการตรวจรับพัสดุ ก่อนปฏิบัติงาน
  - 2.1.7 ผู้รับจ้างจะต้องขออนุมัติผลการทดสอบการรับน้ำหนักของหลังคาเหล็กแผ่นเคลือบ Al-Zn ตัดโค้งระบบไร้โครงสร้างจากสถาบันที่เชื่อถือได้ ในขนาดความกว้าง SPAN ไม่น้อยกว่า 20.00 เมตร ความหนาไม่น้อยกว่า 1.25 มม. และรับรองสำเนาถูกต้องจากสถาบันที่ทำการทดสอบ ก่อนการก่อสร้าง
- 2.2 STEEL PLATE ที่ใช้เป็นตัวรองรับหลังคา ที่เสนอจะต้องมีคุณสมบัติดังนี้
  - 2.2.1 ขนาด 100x200 มิลลิเมตร หนา 5 มิลลิเมตร มีรูเจาะที่ปลายด้านหนึ่งสำหรับประกอบแป้นโครงหลังคาโค้ง
  - 2.2.2 มีผลทดสอบแผ่นเหล็กรองรับหลังคาโค้ง จากสถาบันทดสอบของทางราชการที่เชื่อถือได้
  - 2.2.3 ผู้รับจ้างต้องนำตัวอย่าง STEEL PLATE และเอกสารตามรายการดังกล่าวข้างต้น มาเสนอต่อคณะกรรมการตรวจรับพัสดุ ก่อนปฏิบัติงาน
- 2.3 ในการติดตั้งหลังคาโค้ง ระบบไร้โครงสร้าง ต้องคำนึงถึงความปลอดภัย ในระหว่างดำเนินการก่อสร้างเป็นสูงสุด
- 2.4 ขนาด ระยะ ตลอดจนรายละเอียดต่างๆ ให้ยึดถือตัวเลขที่กำหนดเป็นเกณฑ์ ส่วนมิติในรูปแบบรายการที่ไม่ชัดเจน หรือขัดแย้งให้ถือคำวินิจฉัยของวิศวกรผู้ออกแบบเป็นเด็ดขาด
- 2.5 การดำเนินงานต่างๆ ให้เป็นไปตามหลักวิชาชีพฯ ในส่วนที่ไม่ชัดเจนหรือขัดแย้งกันให้อยู่ในดุลยพินิจของวิศวกรผู้ออกแบบมีอำนาจชี้ขาด หรือได้ผ่านการประชุมพิจารณาร่วมกันระหว่างทางผู้ว่าจ้างกับผู้รับจ้างในข้อสรุปก่อนลงมือทำงาน

3. ข้อกำหนดอื่นๆ

- 3.1 เมื่อผู้รับจ้างตกลงทำสัญญาและพร้อมที่จะดำเนินการ ทางผู้ว่าจ้างจะส่งมอบพื้นที่ที่จะทำการก่อสร้าง และพื้นที่ที่มีส่วนเกี่ยวข้องในการทำงานต่อผู้รับจ้างและผู้รับจ้างจะต้องเป็นผู้รับผิดชอบต่อความเสียหาย อันอาจเกิดขึ้นในพื้นที่ทั้งหมด
- 3.2 ผู้รับจ้างจะต้องทำการติดตั้งป้ายบอกสถานที่ ป้ายเตือน สัญญาณเตือน และอื่นๆให้ชัดเจน
- 3.3 การรับประกันผลงานเป็นระยะเวลาไม่น้อยกว่า 2 ปี
- 3.4 เมื่อผู้รับจ้างดำเนินการก่อสร้างเสร็จสิ้นพร้อมส่งมอบงานงวดสุดท้าย จะต้องทำความสะอาดพื้นที่ให้เรียบร้อยพร้อมที่ทางผู้ว่าจ้างจะเข้าปฏิบัติงานต่างๆได้
- 3.5 การขอรื้อรายละเอียดและสถานที่ก่อสร้างให้ติดต่อกับทางผู้ว่าจ้างหรือผู้ที่ได้รับมอบหมาย



มหาวิทยาลัยนครสวรรค์  
จังหวัดพิจิตร  
วิทยาเขต  
บริเวณทุ่งเศรษฐี  
บริเวณอาคารเกษตรศาสตร์ จำนวน 1 ไร่  
มหาวิทยาลัยนครสวรรค์

สถานที่ก่อสร้าง : LOCATION  
มหาวิทยาลัยนครสวรรค์  
ตำบลท่าโพธิ์ อำเภอเมือง จังหวัดพิจิตร

สถาปนิก : ARCHITECT  
นางสาวเพ็ญรัตน์ แจ่มจำรัส  
ภ-สถ 19654

วิศวกรโยธา : STRUCTURAL ENG.  
นายวุฒิ เกิดคงศรี  
ภย.48771

วิศวกรไฟฟ้า : ELECTRICAL ENG.  
นายธีรวัตร อนันต์  
ภพก.43845

วิศวกรเครื่องกล : MECHANICAL ENG.  
-

วิศวกรสุขาภิบาล : SANITARY ENG.  
-

หน่วยงาน  
งานสถาปัตยกรรมและวิศวกรรม  
กองอาคารสถานที่ สำนักงานอธิการบดี  
มหาวิทยาลัยนครสวรรค์ จังหวัดพิจิตร

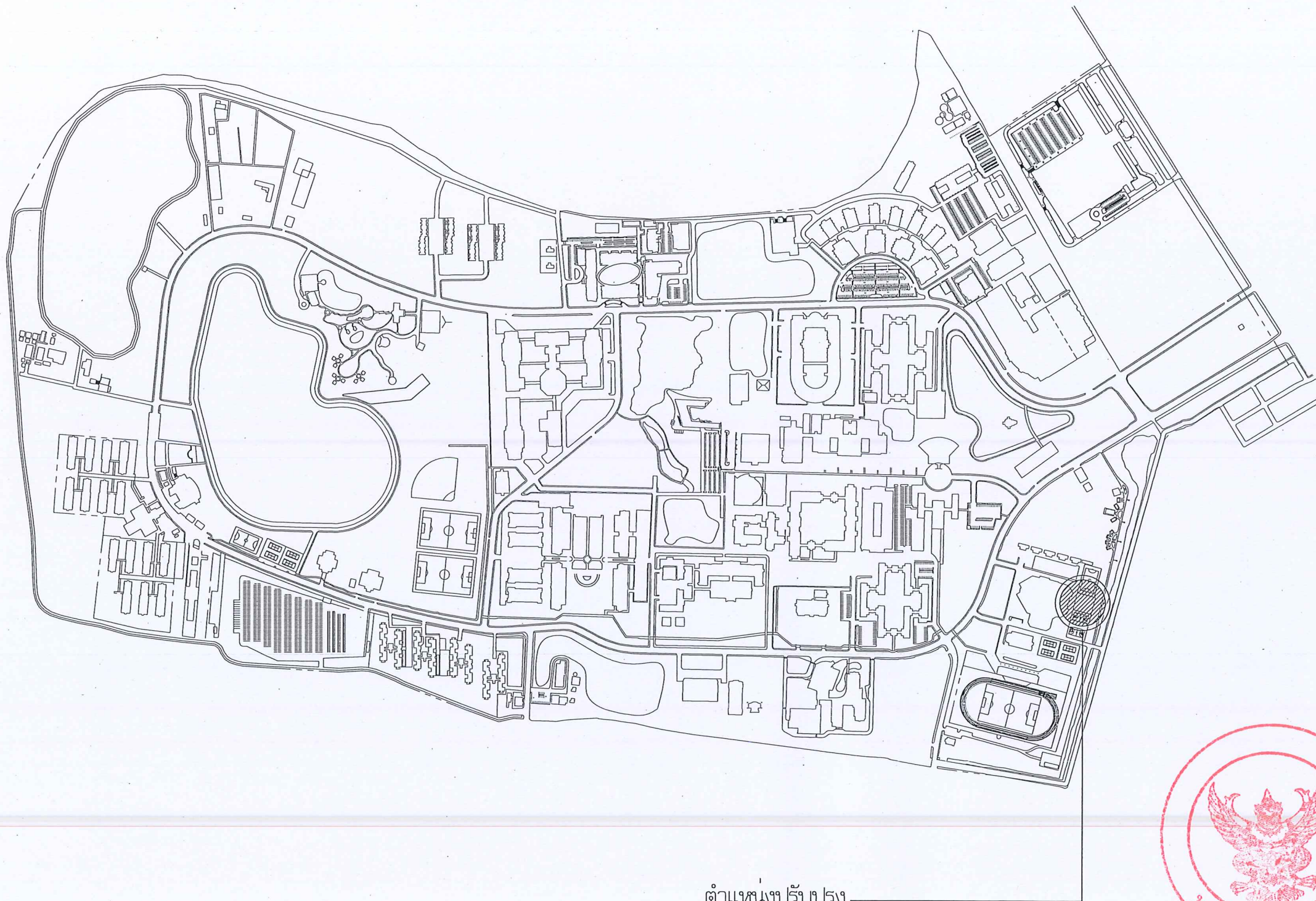
ตรวจสอบ  
นายวิชา วัฒนกุล  
ผู้อำนวยการกองอาคารสถานที่

เก็บชอบ  
นายวิชา วัฒนกุล  
ผู้อำนวยการกองอาคารสถานที่

อนุมัติ  
( ร้อยศาสตราจารย์ ดร.ศรินทร์ทิพย์ แทนธานี )  
ข้าราชการมหาวิทยาลัยนครสวรรค์

REVISION		
NO.	DATE	DESCRIPTION
TITLE		
งานปรับปรุงหลังคา		

JOB NO.	SCALE
DRAWN นางสาวเพ็ญรัตน์ แจ่มจำรัส	CHECKED
DATE ISSUED	
แผ่นที่	จำนวนแผ่น (รวม)
DWG. NO.	TOTAL
A-02	29



ตำแหน่งปรับปรุง

แผนที่โดยสังเขป มหาวิทยาลัยนครสวรรค์  
 มาตรฐาน 1 : 1,5000



มหาวิทยาลัยนครสวรรค์  
 จังหวัดพิษณุโลก

โครงการ  
 ปรับปรุงอาคารเรียนหอสมุด  
 บริเวณอาคารอเนกประสงค์ จำนวน 1 งาน  
 มหาวิทยาลัยนครสวรรค์

สถานที่ก่อสร้าง : LOCATION  
 มหาวิทยาลัยนครสวรรค์  
 ตำบลท่าโพธิ์ อำเภอเมือง จังหวัดพิษณุโลก

สถาปนิก : ARCHITECT  
 นางสาวเพ็ญรัตน์ แจ่มศักดิ์  
 ก-สถ 19654

วิศวกรโยธา : STRUCTURAL ENG.  
 นายวรวิทย์ เกตุวงศ์  
 ทย.48771

วิศวกรไฟฟ้า : ELECTRICAL ENG.  
 นายธีรวิศร อนันต์  
 ทย.43845

วิศวกรเครื่องกล : MECHANICAL ENG.  
 -

วิศวกรสุขาภิบาล : SANITARY ENG.  
 -

หน่วยงาน  
 งานสถาปัตยกรรมและวิศวกรรม  
 กองอาคารสถานที่ สำนักงานอธิการบดี  
 มหาวิทยาลัยนครสวรรค์ จังหวัดพิษณุโลก

ตรวจสอบ  
 ( นายวิชา ทัศนังกร )  
 ศึกษาศาสตร์และศิลปกรรมศาสตร์

เก็บชอบ  
 ( นายรุ่งโรจน์ พระแท้ )  
 ผู้อำนวยการกองอาคารสถานที่

อนุมัติ  
 ( รองศาสตราจารย์ ดร.ศรินทร์ทิพย์ แทนธานี )  
 อธิการบดีมหาวิทยาลัยนครสวรรค์

REVISION		
NO.	DATE	DESCRIPTION

TITLE  
 งานปรับปรุงอาคาร

JOB NO.	SCALE
DRAWN นางสาวเพ็ญรัตน์ แจ่มศักดิ์	CHECKED
DATE ISSUED	-
แผ่นที่ DWG. NO.	จำนวนแผ่น (รวม) TOTAL

A-03 29



มหาวิทยาลัยนครสวรรค์  
จังหวัดพิจิตร

โครงการ  
ปรับปรุงหลังคาสนามฟุตบอล  
บริเวณอาคารอเนกประสงค์ จำนวน 1 งาน  
มหาวิทยาลัยนครสวรรค์

สถานที่ก่อสร้าง : LOCATION  
มหาวิทยาลัยนครสวรรค์  
ตำบลท่าโพธิ์ อำเภอเมือง จังหวัดพิจิตร

สถาปนิก : ARCHITECT  
นางสาวเพ็ญปวีณ์ แจ่มศักดิ์  
ภ-สถ 19654

วิศวกรโยธา : STRUCTURAL ENG.  
นายจรูญ เกิดวงษ์  
ภย.46771

วิศวกรไฟฟ้า : ELECTRICAL ENG.  
นายธีรวัตร อนันต์  
ภพท.43845

วิศวกรเครื่องกล : MECHANICAL ENG.  
-

วิศวกรสุขาภิบาล : SANITARY ENG.  
-

หน่วยงาน  
งานสถาปัตยกรรมและวิศวกรรม  
กองอาคารสถานที่ สำนักงานอธิการบดี  
มหาวิทยาลัยนครสวรรค์ จังหวัดพิจิตร

ตรวจสอบ  
นายทิวา หัดนางกูร  
รักษาการผู้อำนวยการกองสถาปัตยกรรมและวิศวกรรม

เห็นชอบ  
นายธีรวัตร อนันต์  
ผู้อำนวยการกองอาคารสถานที่

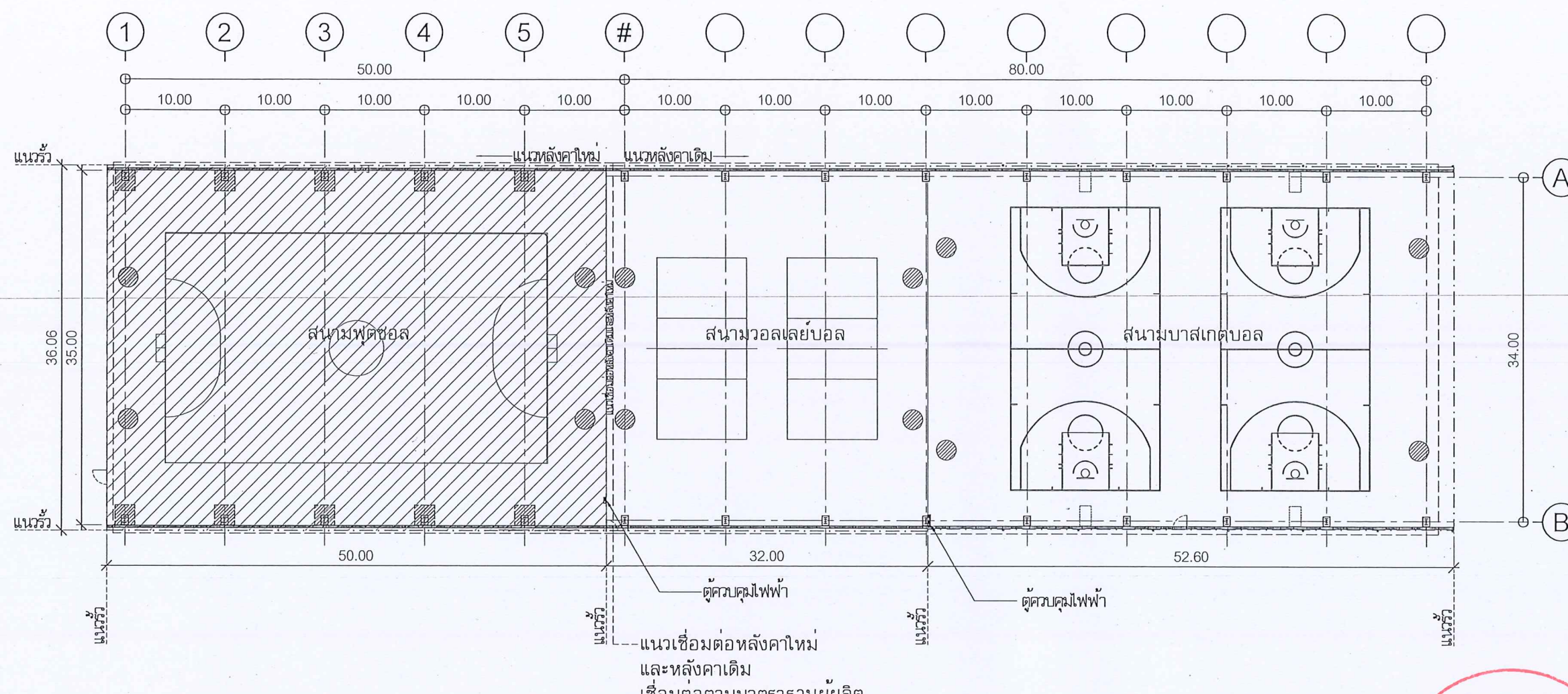
อนุมัติ  
( รองศาสตราจารย์ ดร.ศรินทร์ทิพย์ แพทธานัน )  
รักษาการแทนอธิการบดีมหาวิทยาลัยนครสวรรค์

REVISION		
NO.	DATE	DESCRIPTION

TITLE  
งานปรับปรุงหลังคา

JOB NO.	SCALE
DRAWN นายสรศักดิ์ สุทธิพงษ์	CHECKED
DATE ISSUED	-
แผ่นที่ DWG. NO.	จำนวนแผ่น (รวมทั้งหมด) TOTAL

A-04 29



หมายเหตุ :  
พื้นที่ปรับปรุงสนามฟุตบอล

	ตำแหน่งเสาและโคมไฟเดิม
	รื้อถอนพื้นคอนกรีตเดิมและทำพื้นใหม่ดินสภาพเดิม

แปลนงานปรับปรุง

FLOORPLAN SCALE มาตรฐาน 1 : 500

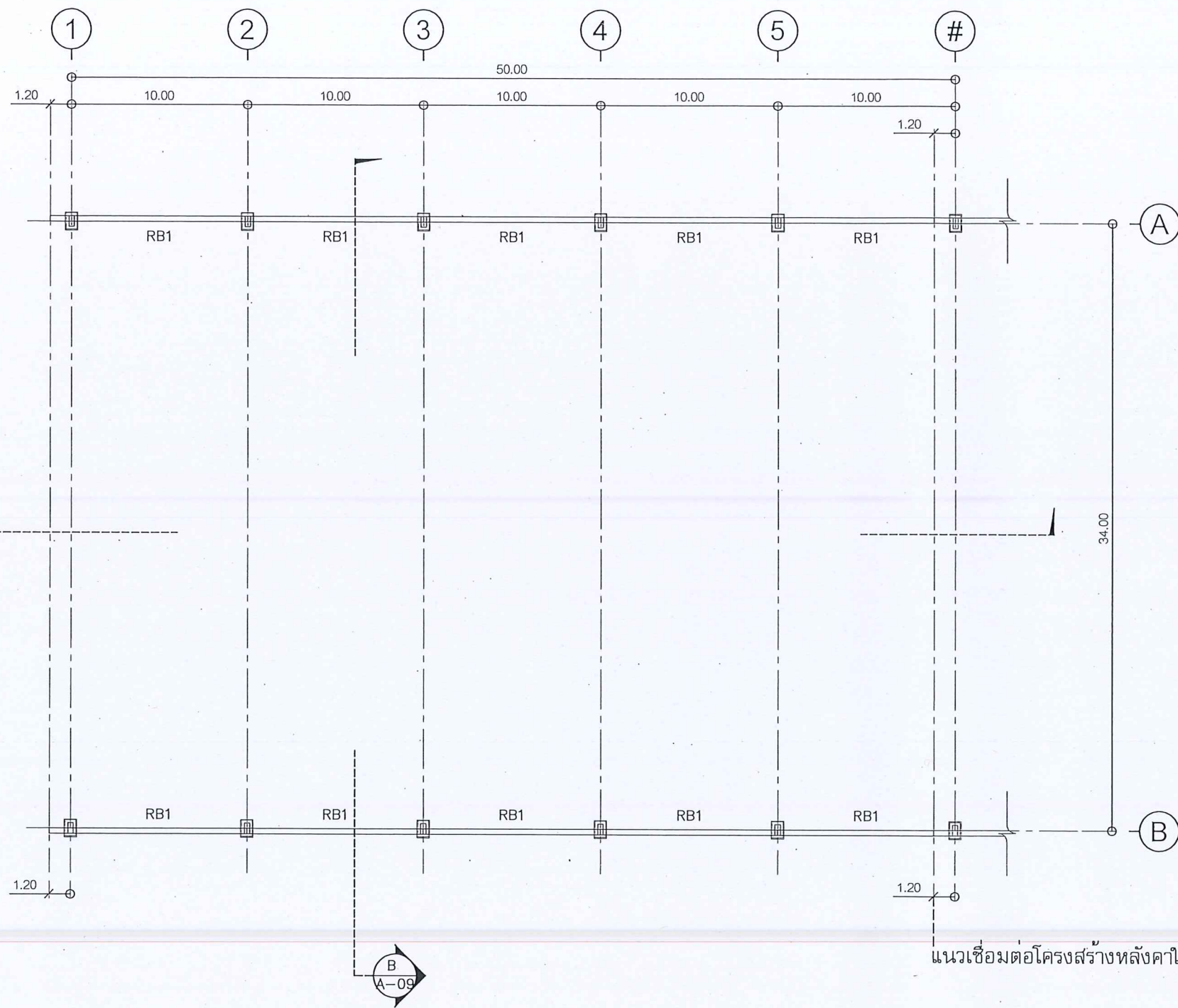
NORTH

Red circular stamp with Thai text and a Garuda emblem.

Handwritten signature and initials.

หมายเหตุ:  
ก่อนดำเนินการให้ผู้รับจ้างสำรวจและทบทวนวิธีป้องกันในการดำเนินการไม่ให้กระทบกับระบบเดิมของอาคาร  
และการดำเนินการให้ผู้รับจ้างปรับคืนสภาพเดิมของอาคาร ทั้งนี้ก่อนดำเนินการจะต้องได้รับการอนุมัติ  
Shop Drawing จากผู้ว่าจ้างเป็นที่เรียบร้อยแล้ว





FLOORPLAN  
SCALE

แปลนเสาและคานารับหลังคา

มาตราส่วน 1:300

หมายเหตุ:  
ก่อนดำเนินการให้ผู้รับจ้างสำรวจและหารือป้องกันในการดำเนินการไม่ให้กระทบกับระบบเดิมของอาคาร  
และการดำเนินการให้ผู้รับจ้างปรับคืนสภาพเดิมของอาคาร ทั้งนี้ก่อนดำเนินการจะต้องได้รับการอนุมัติ  
Shop Drawing จากผู้ว่าจ้างเป็นที่เรียบร้อยแล้ว



มหาวิทยาลัยนครสวรรค์  
จังหวัดพิจิตร

โครงการ  
ปรับปรุงหลังคาสนามฟุตบอล  
บริเวณอาคารอเนกประสงค์ ชั้นที่ 1 งาน  
มหาวิทยาลัยนครสวรรค์

สถานที่ก่อสร้าง : LOCATION  
มหาวิทยาลัยนครสวรรค์  
ตำบลท่าโพธิ์ อำเภอเมือง จังหวัดพิจิตร

สถาปนิก : ARCHITECT  
นางสาวเพ็ญวิมล แจ่มชาติ  
ภ-สถ 19654

วิศวกรโยธา : STRUCTURAL ENG.  
นายวรวิทย์ เกตุวงศ์  
ภย.48771

วิศวกรไฟฟ้า : ELECTRICAL ENG.  
นายธีรวัตร อมรินทร์  
ภพท.43845

วิศวกรเครื่องกล : MECHANICAL ENG.  
-

วิศวกรสุขาภิบาล : SANITARY ENG.  
-

หน่วยงาน  
งานสถาปัตยกรรมและวิศวกรรม  
กองอาคารสถานที่ สำนักงานอธิการบดี  
มหาวิทยาลัยนครสวรรค์ จังหวัดพิจิตร

ตรวจสอบ  
( นายทิวา วัฒนางกูร )  
รักษาตำแหน่งหัวหน้ากองสถาปัตยกรรมและวิศวกรรม

เห็นชอบ  
( นายสุรชิตินันท์ พระมาตี )  
ผู้อำนวยการกองอาคารสถานที่

อนุมัติ  
( รองศาสตราจารย์ ดร.ศรินทร์ทิพย์ แทนธานี )  
อธิการบดีมหาวิทยาลัยนครสวรรค์

REVISION		
NO.	DATE	DESCRIPTION

TITLE  
งานปรับปรุงหลังคา

JOB NO.	SCALE
DRAWN นายสุรชิตินันท์ พระมาตี	CHECKED
DATE ISSUED	-
แผ่นที่	จำนวนแผ่น (รวมไป)
DWG. NO.	TOTAL
A-06	29



Handwritten signature in blue ink



มหาวิทยาลัยราชภัฏ  
จังหวัดอุดรธานี

โครงการ  
ปรับปรุงหลังคาแบบพุดช้อด  
บริเวณอาคารเนชั่นประสิทธิ์ จำนวน 1 งาน  
มหาวิทยาลัยราชภัฏ

สถานที่ก่อสร้าง : LOCATION

มหาวิทยาลัยราชภัฏ  
ตำบลท่าโพธิ์ อำเภอเมือง จังหวัดอุดรธานี

สถาปนิก : ARCHITECT

นางสาวพิชญ์ปวีณ์ แจ่มศักดิ์  
ภ-สถ 19654

วิศวกรโยธา : STRUCTURAL ENG.

นายวรวิทย์ เกิดวงษ์  
ภย.46771

วิศวกรไฟฟ้า : ELECTRICAL ENG.

นายธีรวิทย์ อนันต์  
ภทท.43845

วิศวกรเครื่องกล : MECHANICAL ENG.

-

วิศวกรสุขาภิบาล : SANITARY ENG.

-

หน่วยงาน

งานสถาปัตยกรรมและวิศวกรรม  
กองอาคารสถานที่ สำนักงานอธิการบดี  
มหาวิทยาลัยราชภัฏ จังหวัดอุดรธานี

ตรวจสอบ

( นายวิชา วัฒนาภรณ์ )  
รักษาการแทนหัวหน้างานสถาปัตยกรรมและวิศวกรรม

แก้ไข

( นายวิชา วัฒนาภรณ์ )  
ผู้อำนวยการกองอาคารสถานที่

อนุมัติ

( รองศาสตราจารย์ ดร.ศรินทร์ทิพย์ แทนธานี )  
รักษาการแทนอธิการบดีมหาวิทยาลัยราชภัฏ

REVISION

NO.	DATE	DESCRIPTION

TITLE

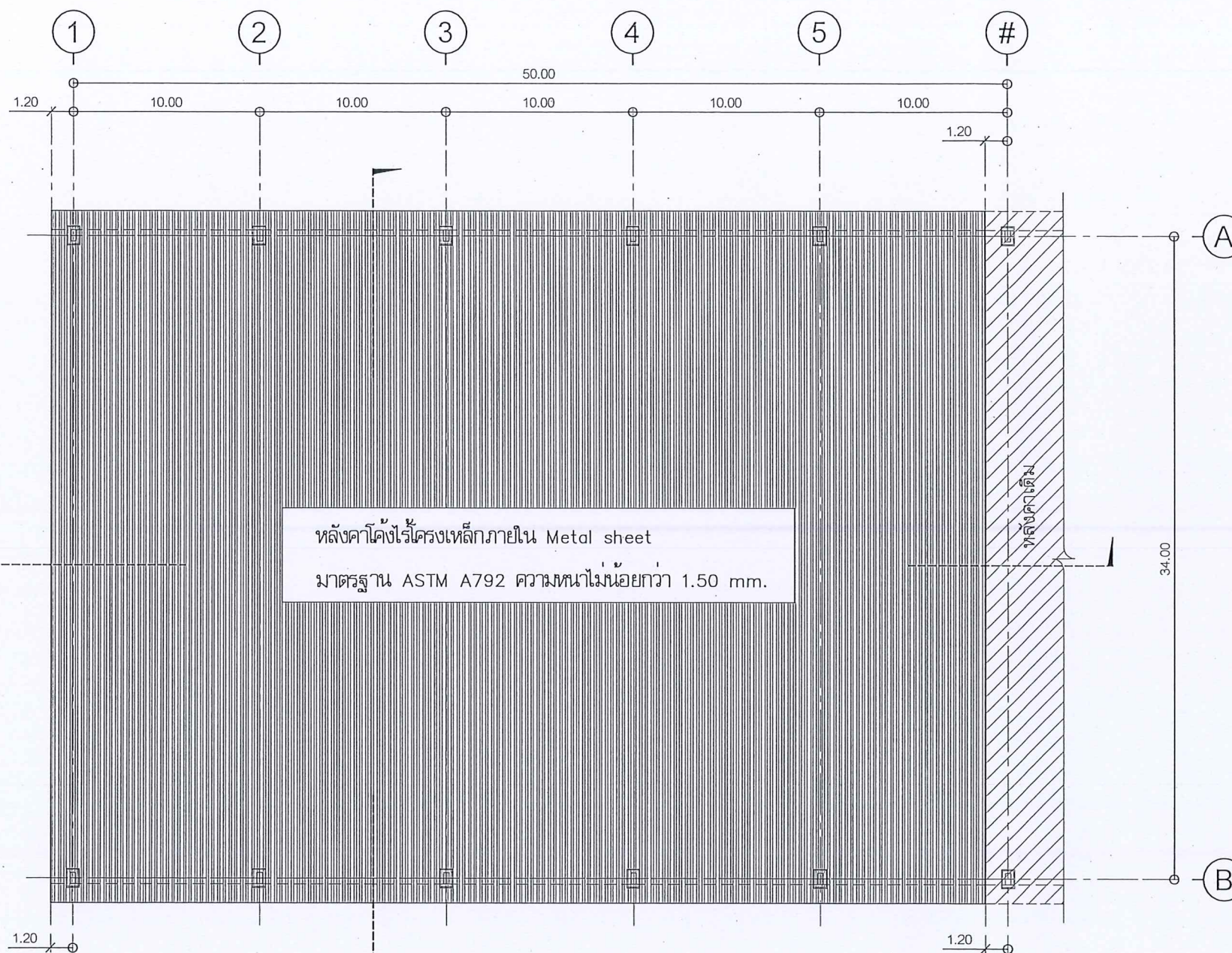
งานปรับปรุงหลังคา

JOB NO. SCALE

DRAWN นายวิชา วัฒนาภรณ์ ๑๑/๑๑/๒๕๖๓ CHECKED

DATE ISSUED -

แผ่นที่ ๑ จำนวนแผ่น (รวม) ๒๙  
DWG. NO. TOTAL



หลังคาโค้งไร้โครงเหล็กภายใน Metal sheet  
มาตรฐาน ASTM A792 ความหนาไม่น้อยกว่า 1.50 mm.

แนวเชื่อมต่อหลังคาใหม่กับหลังคาเดิม  
เชื่อมต่อตามมาตรฐานผู้ผลิต

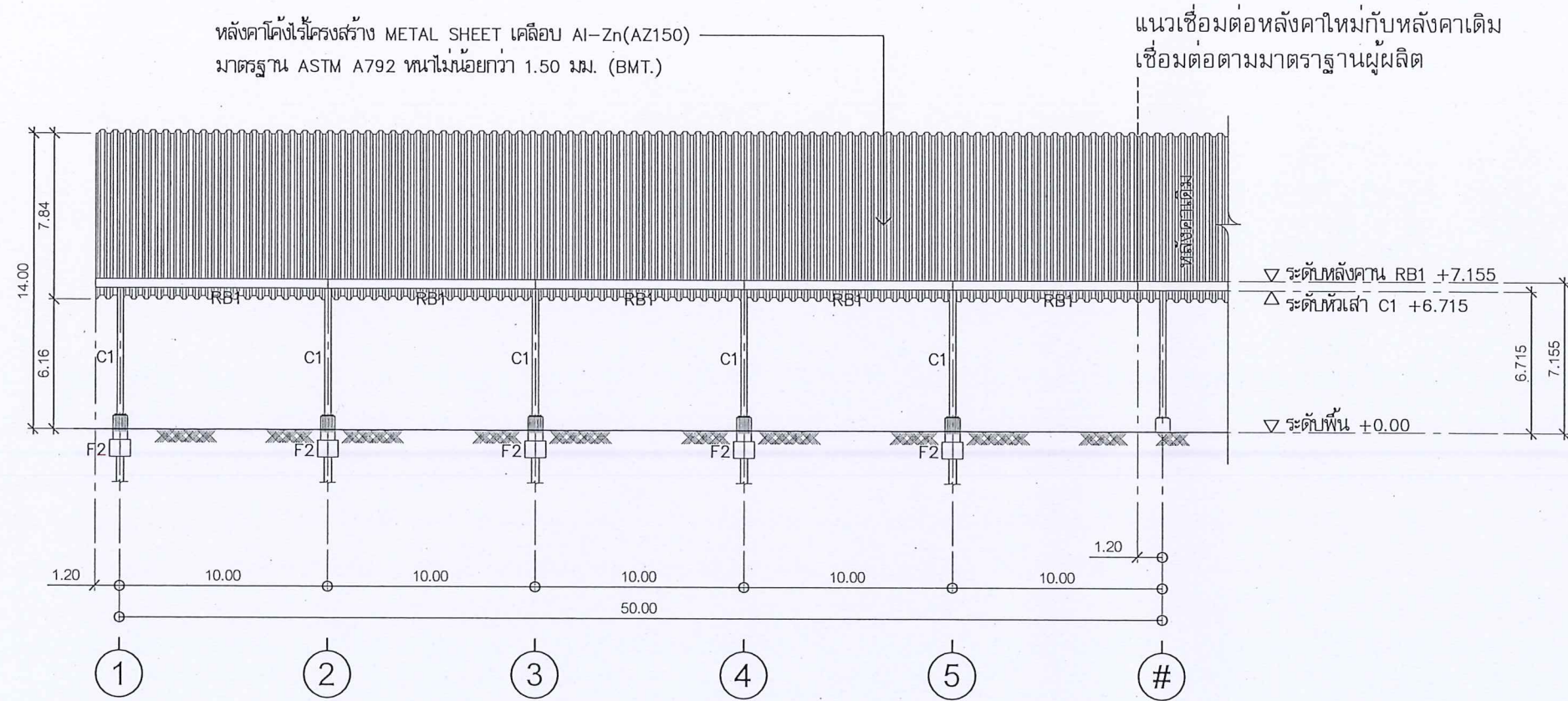
FLOORPLAN SCALE 1 : 300

แปลนหลังคา



หมายเหตุ:  
ก่อนดำเนินการให้ผู้รับจ้างสำรวจและหารือป้องกันในการดำเนินการไม่ให้กระทบกับระบบเดิมของอาคาร  
และการดำเนินการให้ผู้รับจ้างปรับคืนสภาพเดิมของอาคาร ทั้งนี้ก่อนดำเนินการจะต้องได้รับการอนุมัติ  
Shop Drawing จากผู้จ้างเป็นที่เรียบร้อยแล้ว

วิชา ✓



หมายเหตุ : ระดับโครงสร้างและหลังคาที่ปรับปรุงอ้างอิงจากระดับเดิมของหลังคาสนามบาสเกตบอลและสนามวอลเลย์บอล

หมายเหตุ:  
ก่อนดำเนินการให้ผู้รับจ้างสำรวจและหารือป้องกันในการดำเนินการไม่ให้กระทบกับระบบเดิมของอาคาร  
และการดำเนินการให้ผู้รับจ้างปรับคืนสภาพเดิมของอาคาร ทั้งนี้ก่อนดำเนินการจะต้องได้รับการอนุมัติ  
Shop Drawing จากผู้จ้างเป็นที่เรียบร้อยแล้ว

SECTION SCALE รูปตัดอาคารตามยาว A มาตรฐาน 1:300



Handwritten signature and checkmark in blue ink.



มหาวิทยาลัยนครสวรรค์  
จังหวัดพิจิตร

โครงการ  
ปรับปรุงหลังคาสนามฟุตบอล  
บริเวณอาคารอเนกประสงค์ จำนวน 1 งาน  
มหาวิทยาลัยนครสวรรค์

สถานที่ก่อสร้าง : LOCATION  
มหาวิทยาลัยนครสวรรค์  
ตำบลท่าโพธิ์ อำเภอเมือง จังหวัดพิจิตร

สถาปนิก : ARCHITECT  
นางสาวเพ็ญปวีณ์ แจ่มศักดิ์  
ภ-สถ 19654

วิศวกรโยธา : STRUCTURAL ENG.  
นายวรวิทย์ เกียรติวงศ์  
ภย.48771

วิศวกรไฟฟ้า : ELECTRICAL ENG.  
นายธีรวัตร อนันต์  
ภพท.43845

วิศวกรเครื่องกล : MECHANICAL ENG.  
-

วิศวกรสุขาภิบาล : SANITARY ENG.  
-

หน่วยงาน  
งานสถาปัตยกรรมและวิศวกรรม  
กองอาคารสถานที่ สำนักงานอธิการบดี  
มหาวิทยาลัยนครสวรรค์ จังหวัดพิจิตร

ตรวจสอบ  
( นายวิชา พันธ์บุตร  
รักษาการตำแหน่งหัวหน้าสถาปัตยกรรมและวิศวกรรม )

เก็บชอบ  
( นายธีรวัตร อนันต์  
ผู้ควบคุมงานก่อสร้าง )

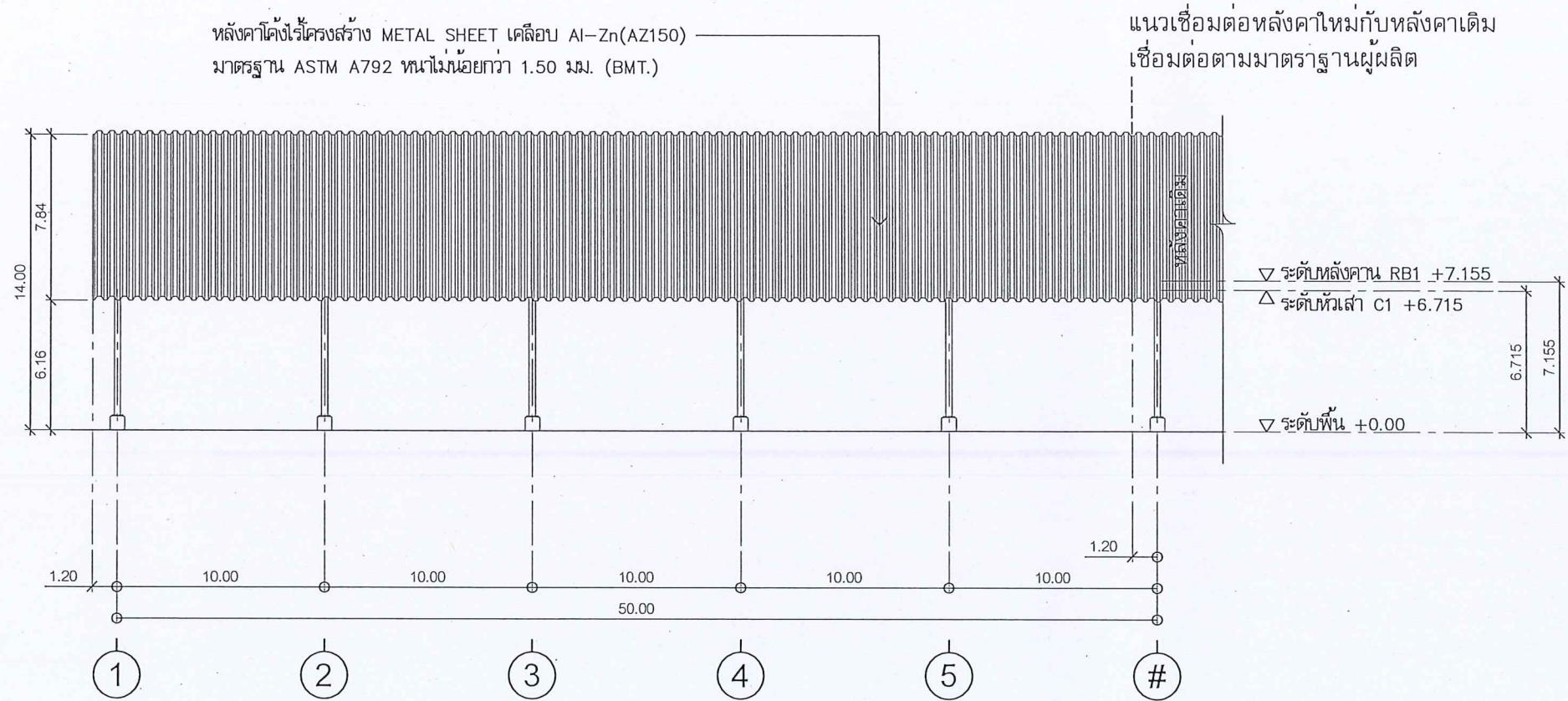
อนุมัติ  
( รองศาสตราจารย์ ดร.ศรินทร์ทิพย์ แทนธานี )  
รักษาการแทนอธิการบดีมหาวิทยาลัยนครสวรรค์

NO.	DATE	DESCRIPTION

TITLE  
งานปรับปรุงหลังคา

JOB NO.	SCALE
DRAWN นางสาวเพ็ญปวีณ์ แจ่มศักดิ์	CHECKED
DATE ISSUED	-
แผ่นที่ DWG. NO.	จำนวนแผ่น (รวมไป) TOTAL
A-08	29





หมายเหตุ : ระดับโครงสร้างและหลังคาที่ปรับปรุงอ้างอิงจากระดับเดิมของหลังคาสนามบาสเกตบอลและสนามวอลเลย์บอล

หมายเหตุ:  
ก่อนดำเนินการให้ผู้รับจ้างสำรวจและทวิงป้องกันในการดำเนินการไม่ให้กระทบกับระบบเดิมของอาคาร และการดำเนินการให้ผู้รับจ้างปรับคืนสภาพเดิมของอาคาร ทั้งนี้ก่อนดำเนินการจะต้องได้รับการอนุมัติ Shop Drawing จากผู้ว่าจ้างเป็นที่เรียบร้อยแล้ว

ELEVATION SCALE



Handwritten signature in blue ink.



มหาวิทยาลัยนครสวรรค์  
จังหวัดพิจิตร

โครงการ  
ปรับปรุงหลังคาสนามบาสเกตบอล  
บริเวณอาคารอเนกประสงค์ จำนวน 1 งาน  
มหาวิทยาลัยนครสวรรค์

สถานที่ก่อสร้าง : LOCATION	มหาวิทยาลัยนครสวรรค์ ตำบลท่าโพธิ์ อำเภอเมือง จังหวัดพิจิตร
สถาปนิก : ARCHITECT	นางสาวเพ็ญปริน แจ่มศักดิ์ ภ-สถ 19654
วิศวกรโยธา : STRUCTURAL ENG.	นายวุฒิ เกตุวงศ์ ภย.48771
วิศวกรไฟฟ้า : ELECTRICAL ENG.	นายธีรวัตร อนันต์ ภพท.43845
วิศวกรเครื่องกล : MECHANICAL ENG.	-
วิศวกรสุขาภิบาล : SANITARY ENG.	-

หน่วยงาน  
งานสถาปัตยกรรมและวิศวกรรม  
กองอาคารสถานที่ สำนักงานอธิการบดี  
มหาวิทยาลัยนครสวรรค์ จังหวัดพิจิตร

ตรวจสอบ  
นายวิชา ทัศนากร  
ศึกษานิเทศก์/หัวหน้างานสถาปัตยกรรมและวิศวกรรม

เห็นชอบ  
นายธีรวัตร อนันต์  
ผู้อำนวยการกองอาคารสถานที่

อนุมัติ  
( รองศาสตราจารย์ ดร.ศรีนงนิตย์ แทนธานี )  
อธิการบดีมหาวิทยาลัยนครสวรรค์

NO.	DATE	DESCRIPTION

TITLE  
งานปรับปรุงหลังคา

JOB NO.	SCALE
DRAWN นางสาวเพ็ญปริน แจ่มศักดิ์	CHECKED
DATE ISSUED	-
แผ่นที่ DWG. NO.	จำนวนแผ่น (รวมไป) TOTAL
A-10	29



มหาวิทยาลัยบูรพา  
จังหวัดพิษณุโลก

โครงการ  
ปรับปรุงหลังคาสนามฟุตบอล  
บริเวณอาคารอเนกประสงค์ จำนวน 1 งาน  
มหาวิทยาลัยบูรพา

สถานที่ก่อสร้าง : LOCATION  
มหาวิทยาลัยบูรพา  
ตำบลท่าโพธิ์ อำเภอเมือง จังหวัดพิษณุโลก

สถาปนิก : ARCHITECT  
นางสาวพิชญ์รัตน์ แจ่มศักดิ์  
ภ-สถ 19654

วิศวกรโยธา : STRUCTURAL ENG.  
นายวุฒิ เกิดวงศ์หงส์  
ภย.48771

วิศวกรไฟฟ้า : ELECTRICAL ENG.  
นายธีรวัศ อนันต์  
ภพท.43845

วิศวกรเครื่องกล : MECHANICAL ENG.  
-

วิศวกรสุขาภิบาล : SANITARY ENG.  
-

หน่วยงาน  
งานสถาปัตยกรรมและวิศวกรรม  
กองอาคารสถานที่ สำนักงานอธิการบดี  
มหาวิทยาลัยบูรพา จังหวัดพิษณุโลก

ตรวจสอบ  
นายทิวา ผู้ดีนางกูร  
รักษาการผู้อำนวยการกองอาคารสถานที่

เห็นชอบ  
นายธีรวัศ อนันต์  
ผู้อำนวยการกองอาคารสถานที่

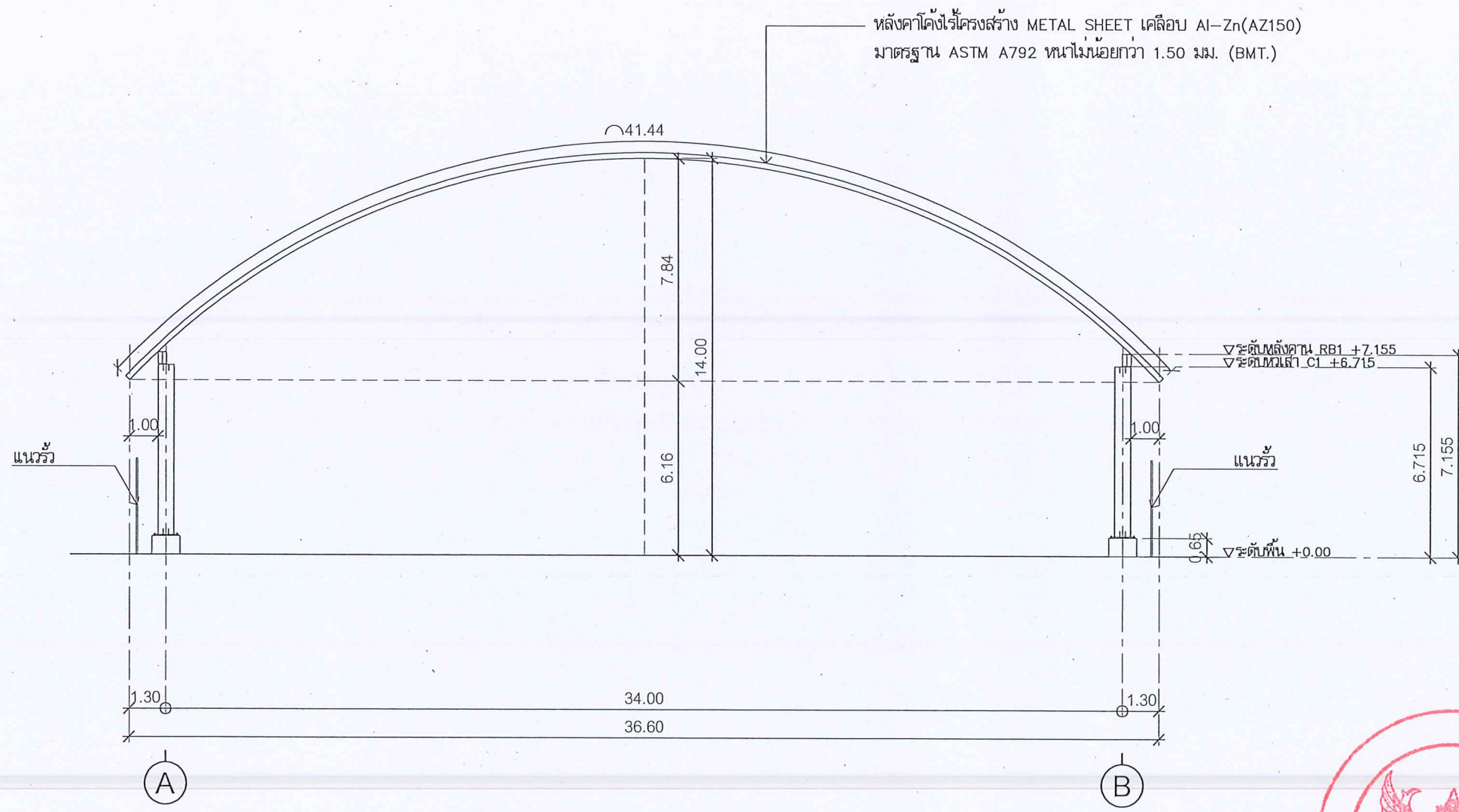
อนุมัติ  
( รองศาสตราจารย์ ดร.ศรินทร์ทิพย์ แท่นธานี )  
รักษาการแทนอธิการบดีมหาวิทยาลัยบูรพา

NO.	DATE	DESCRIPTION

TITLE  
งานปรับปรุงหลังคา

JOB NO.	SCALE
DRAWN โดยสถาปนิกผู้รับจ้าง	CHECKED
DATE ISSUED	-
แผ่นที่ DWG. NO.	จำนวนแผ่น (รวมไป) TOTAL

A-11 29



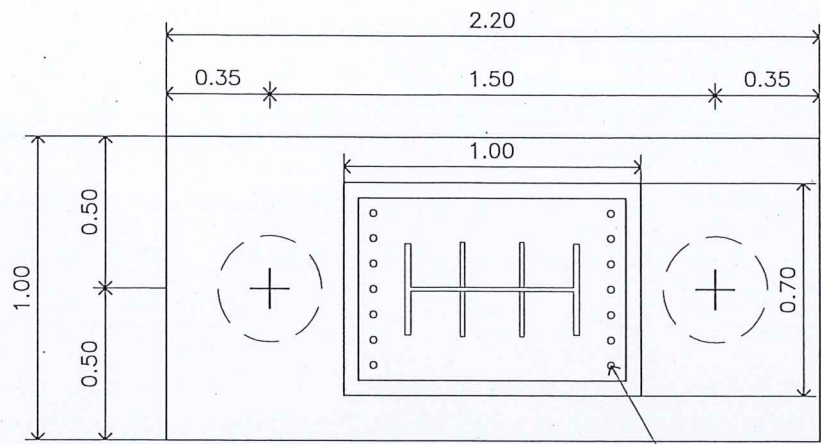
หมายเหตุ : ระดับโครงสร้างและหลังคาที่ปรับปรุงอ้างอิงจากระดับเดิมของหลังคาสนามบาสเกตบอลและสนามวอลเลย์บอล



ทิวา ✓

ELEVATION SCALE รูปदानอาคาร B, D  
มาตราส่วน 1 : 200

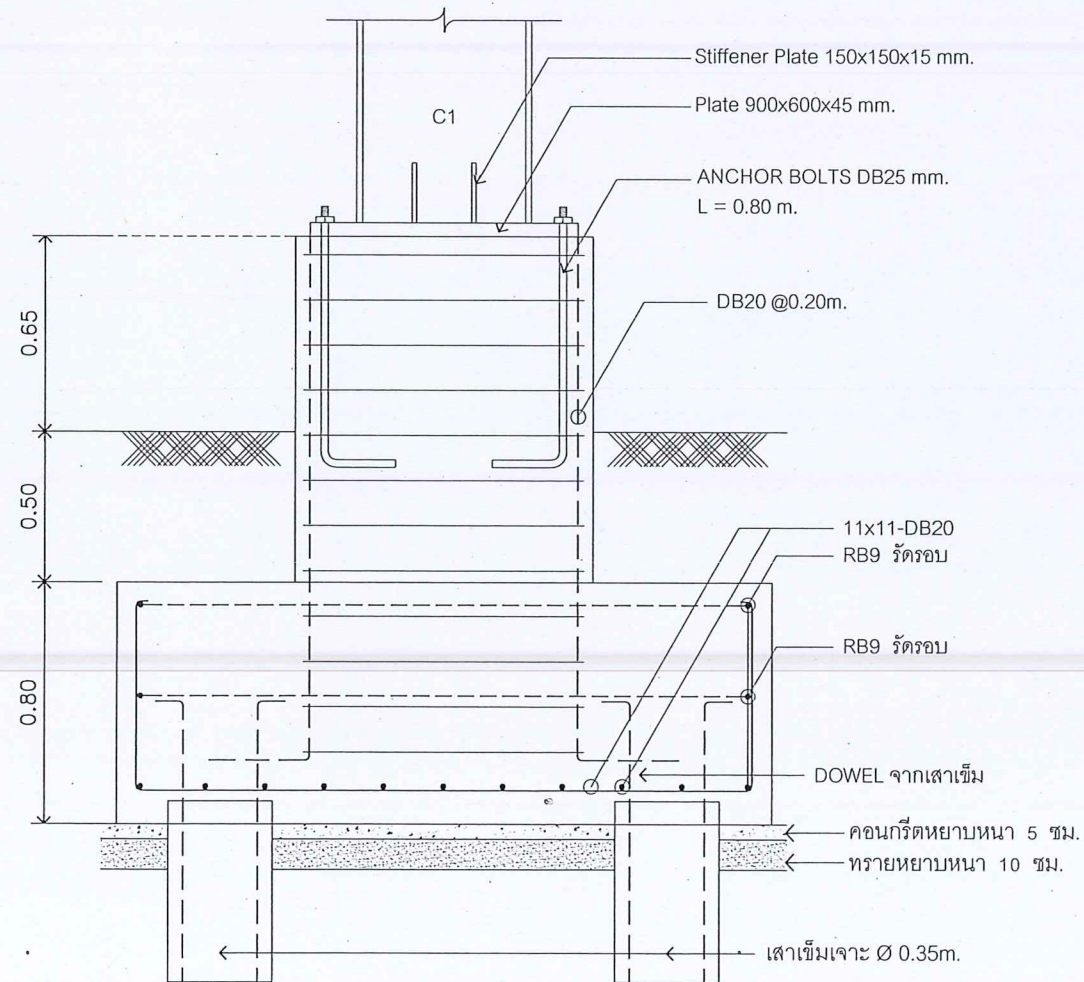
หมายเหตุ:  
ก่อนดำเนินการให้ผู้รับจ้างสำรวจและทบทวนป้องกันงานดำเนินการไม่ให้เกิดกระทบกับระบบเดิมของอาคาร  
และการดำเนินการให้ผู้รับจ้างปรับคืนสภาพเดิมของอาคาร ทั้งนี้ก่อนดำเนินการจะต้องได้รับการอนุมัติ  
Shop Drawing จากผู้วางเป็นที่เรียบร้อยแล้ว



PLAN

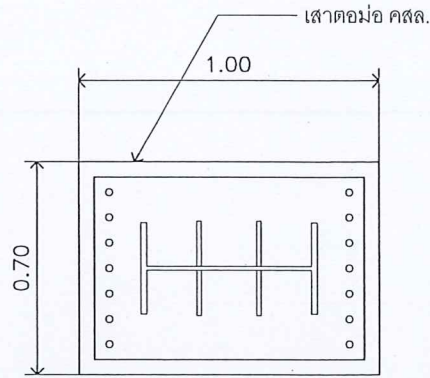
ความหนาฐานราก t = 0.80 m.  
 เส้าเข็มเจาะ  $\phi$  0.35m.  
 สามารถรับน้ำหนักบรรทุกปลอดภัยได้  
 ไม่น้อยกว่า 30 ตัน/ต้น (F.S.=2.5)  
 จำนวนเส้าเข็ม 2 ต้น

Bolt dia. 25 mm.  
 L = 0.80 m.

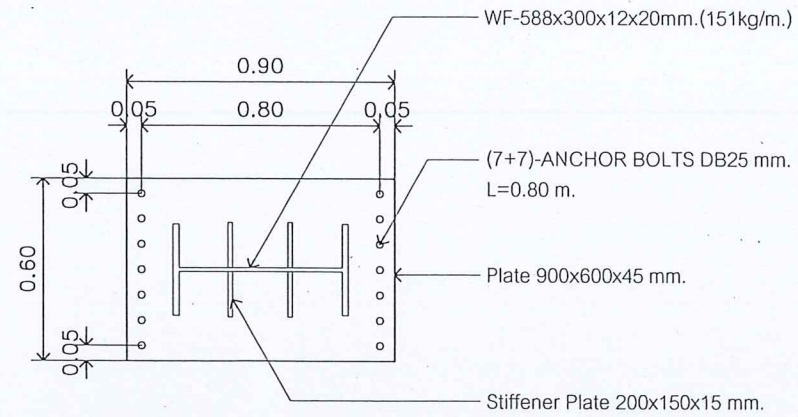


SECTION

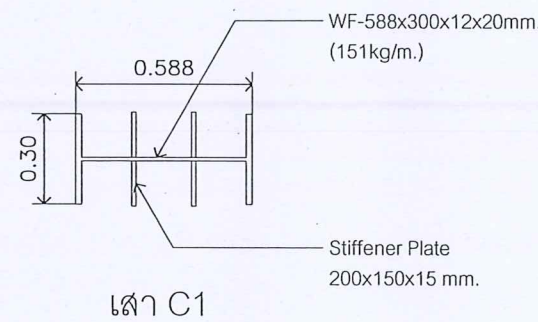
แบบขยายฐานราก ค.ส.ล. F2  
 SCALE มาตรฐาน 1 : 25



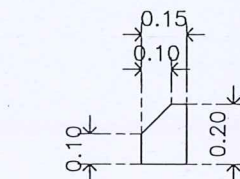
แปลนเส้าตอม่อ C1



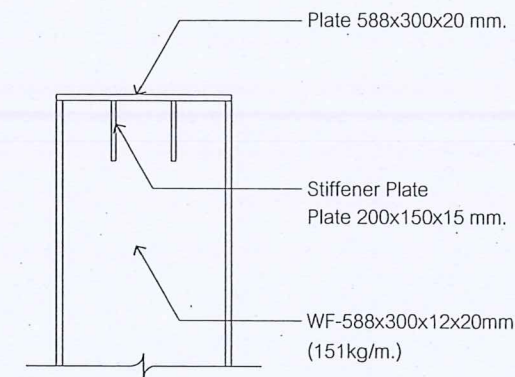
แปลนแผ่นเหล็กฐานเส้า C1



เส้า C1



Stiffener Plate  
 200x150x15 mm.



หัวเส้า C1



แบบขยายการเสริมเหล็กเส้าเข็ม



ขนาดเส้าเข็ม ( D )	
เหล็กเสริมตามความยาวเส้าเข็ม	6-DB16mm.(SD40)
ปลอกเกลียว	RB6mm.Ø.0.20m.ปลอกเกลียว
ระดับปลายเส้าเข็ม ( PILE TIP )	- 12.00 m จากระดับดินเดิม



มหาวิทยาลัยนครสวรรค์  
 จังหวัดพิจิตร

โครงการ  
 ปรับปรุงหลังคาหอสมุด  
 บริเวณอาคารแม่ประสงฆ์ จำนวน 1 งาน  
 มหาวิทยาลัยนครสวรรค์

สถานที่ก่อสร้าง : LOCATION  
 มหาวิทยาลัยนครสวรรค์  
 ตำบลท่าโพธิ์ อำเภอเมือง จังหวัดพิจิตร

สถาปนิก : ARCHITECT  
 นางสาวเพ็ญปวีณ์ แจ่มศักดิ์  
 ภ-สถ 19654

วิศวกรโยธา : STRUCTURAL ENG.  
 นายวรวิทย์ เกตุวงศ์  
 ทย.48771

วิศวกรไฟฟ้า : ELECTRICAL ENG.  
 นายธีรวิทย์ อนันต์  
 ทยท.43845

วิศวกรเครื่องกล : MECHANICAL ENG.  
 -

วิศวกรสุขาภิบาล : SANITARY ENG.  
 -

หน่วยงาน  
 งานสถาปัตยกรรมและวิศวกรรม  
 กองอาคารสถานที่ สำนักงานอธิการบดี  
 มหาวิทยาลัยนครสวรรค์ จังหวัดพิจิตร

ตรวจสอบ  
 ( นายวิชา หัตถนาถกุล )  
 วิศวกรชั้นต้นของวิศวกรรมศาสตราจารย์

เห็นชอบ  
 ( นายวิชา หัตถนาถกุล )  
 ผู้อำนวยการกองอาคารสถานที่

อนุมัติ  
 ( รองศาสตราจารย์ ดร.ศรินทร์ทิพย์ แทนธานี )  
 วิชาการแทนอธิการบดีมหาวิทยาลัยนครสวรรค์

REVISION		
NO.	DATE	DESCRIPTION

TITLE  
 งานปรับปรุงหลังคา

JOB NO.	SCALE
DRAWN	CHECKED
DATE ISSUED	
แผ่นที่	จำนวนแผ่น (รวม)
DWG. NO.	TOTAL
A-12	29



มหาวิทยาลัยราชภัฏบุรีรัมย์  
จังหวัดบุรีรัมย์

โครงการ  
ปรับปรุงหลังคาและฝ้าหลุม  
บริเวณอาคารอเนกประสงค์ จำนวน 1 งาน  
มหาวิทยาลัยราชภัฏบุรีรัมย์

สถานที่ก่อสร้าง : LOCATION  
มหาวิทยาลัยราชภัฏบุรีรัมย์  
ตำบลท่าโพธิ์ อำเภอเมือง จังหวัดบุรีรัมย์

สถาปนิก : ARCHITECT  
นางสาวเพ็ญรัตน์ แจ่มศักดิ์  
ภ-สถ 19654

วิศวกรโยธา : STRUCTURAL ENG.  
นายวรวิทย์ เกียรติพงษ์  
ภย.48771

วิศวกรไฟฟ้า : ELECTRICAL ENG.  
นายธีรวิทย์ อินันต์  
ภพท.43845

วิศวกรเครื่องกล : MECHANICAL ENG.  
-

วิศวกรสุขาภิบาล : SANITARY ENG.  
-

หน่วยงาน  
งานสถาปัตยกรรมและวิศวกรรม  
กองอาคารสถานที่ สำนักงานอธิการบดี  
มหาวิทยาลัยราชภัฏบุรีรัมย์ จังหวัดบุรีรัมย์

ตรวจสอบ  
( นายวิชา หัดนางกูร )  
รักษาการในตำแหน่งหัวหน้างานสถาปัตยกรรมและวิศวกรรม

เห็นชอบ  
ผู้อำนวยการกองอาคารสถานที่

อนุมัติ  
( รองศาสตราจารย์ ดร.ศรินทร์ทิพย์ แทนธานี )  
รักษาการแทนอธิการบดีมหาวิทยาลัยราชภัฏบุรีรัมย์

NO.	DATE	DESCRIPTION

TITLE  
งานปรับปรุงหลังคา

JOB NO. SCALE  
DRAWN นางสาวเพ็ญรัตน์ แจ่มศักดิ์ CHECKED

DATE ISSUED  
DWG. NO. จำนวนแผ่น (รวมไป) TOTAL

A-13 29

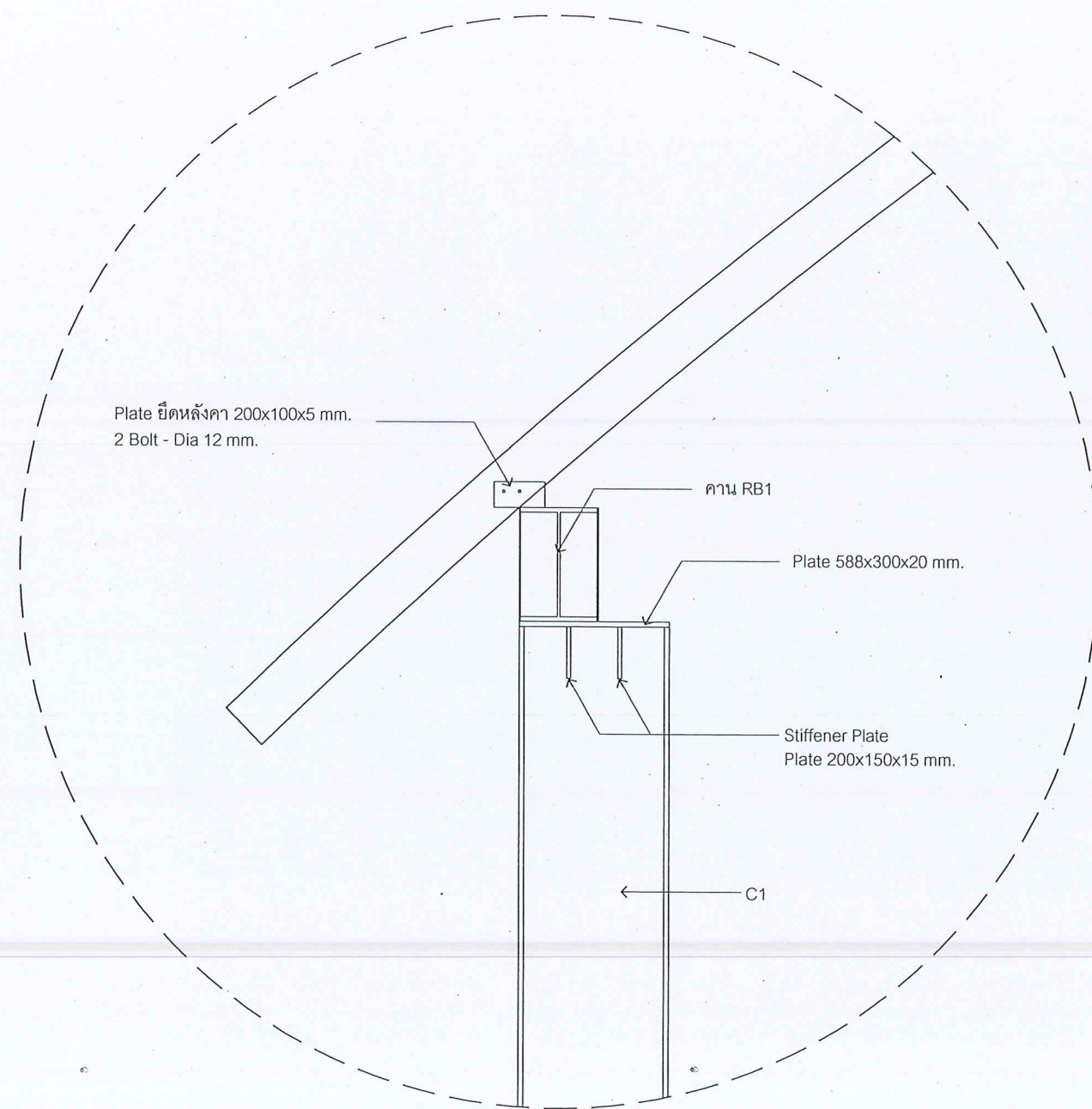


Plate ยึดหลังคา 200x100x5 mm.  
2 Bolt - Dia 12 mm.

คาน RB1

Plate 588x300x20 mm.

Stiffener Plate  
Plate 200x150x15 mm.

C1

แบบขยายหลังคาเชื่อมต่อคาน RB1  
มาตราส่วน 1 : 25



WF-440x300x11x18mm.  
(124kg/m.)

เสริม STEEL PLATE  
หนา 5 mm. ยาวตลอดความยาวคาน

แบบขยายคาน RB1  
มาตราส่วน 1 : 25



วิชา ✓

## สารบัญประกอบแบบ

แผ่นที่	รายละเอียด
EE-01	สารบัญแบบ
EE-02	รายการวัสดุที่เห็นควรอนุมัติ
EE-03	LEGENDS OF ELECTRICAL SYSTEM
EE-04	มาตรฐานวัสดุและอุปกรณ์ และการติดตั้ง 1
EE-05	มาตรฐานวัสดุและอุปกรณ์ และการติดตั้ง 2
EE-06	แปลนแสดงระยะแนวกับซ์พอร์ด สำหรับงานเดินท่อร้อยสายไฟในอาคาร
EE-07	รูปด้านแสดงระยะแนวกับซ์พอร์ด สำหรับงานเดินท่อร้อยสายไฟในอาคาร
EE-08	SINGLE LINE DIAGRAM 1
EE-09	LOAD SCHEDULE 1
EE-10	LOAD SCHEDULE 2
EE-11	LOAD SCHEDULE 3
EE-12	LOAD SCHEDULE 4
EE-13	แปลนงานรีดถอนระบบไฟฟ้า
EE-14	แปลนงานติดตั้งเมนระบบไฟฟ้า
EE-15	แปลนงานติดตั้งระบบย่อยไฟฟ้า

**หมายเหตุ:**

ก่อนดำเนินการให้ผู้รับจ้างสำรวจและวิธีป้องกันในการดำเนินการไม่ให้กระทบกับระบบเดิมของอาคาร และการดำเนินการให้ผู้รับจ้างปรับคืนสภาพเดิมของอาคาร ทั้งนี้ก่อนดำเนินการจะต้องได้รับการอนุมัติ Shop Drawing จากผู้ว่าจ้างเป็นที่เรียบร้อยแล้ว



ค.ช.น. ✓



**มหาวิทยาลัยนครสวรรค์**  
จังหวัดพิจิตร

โครงการ  
ปรับปรุงสถานีสานเขื่อน  
บริเวณอาคารเอนกประสงค์ จำนวน 1 งาน  
มหาวิทยาลัยนครสวรรค์

สถานที่ก่อสร้าง : LOCATION  
มหาวิทยาลัยนครสวรรค์  
ตำบลท่าโพธิ์ อำเภอเมือง จังหวัดพิจิตร

สถาปนิก : ARCHITECT  
นางสาวเพ็ญรัตน์ แจ่มศักดิ์  
ภ-สถ 19654

วิศวกรโยธา : STRUCTURAL ENG.  
นายจรูญ เกตุวงษ์  
ภย.48771

วิศวกรไฟฟ้า : ELECTRICAL ENG.  
นายธีรวัตร อนันต์  
ภพท.43845

วิศวกรเครื่องกล : MECHANICAL ENG.  
-

วิศวกรสุขาภิบาล : SANITARY ENG.  
-

หน่วยงาน  
งานสถาปัตยกรรมและวิศวกรรม  
กองอาคารสถานที่ สำนักงานอธิการบดี  
มหาวิทยาลัยนครสวรรค์ จังหวัดพิจิตร

ตรวจสอบ  
( นายทิวา หัดนางกูร )  
รักษาราชการแทนหัวหน้ากองสถาปัตยกรรมและวิศวกรรม

เห็นชอบ  
( นายธีรวัตร อนันต์ )  
ผู้อำนวยการแทนอธิการบดีมหาวิทยาลัยนครสวรรค์

อนุมัติ  
( รองศาสตราจารย์ ดร.ศรินทร์ทิพย์ แทนธานี )  
รักษาการแทนอธิการบดีมหาวิทยาลัยนครสวรรค์

REVISION		
NO.	DATE	DESCRIPTION

TITLE  
งานปรับปรุงสถานีสาน

JOB NO. SCALE  
DRAWN นายธีรวัตร อนันต์ CHECKED

DATE ISSUED -  
แผ่นที่ จำนวนแผ่น (รวม) DWG. NO. TOTAL

EE-01 29

รายการวัสดุที่เห็นควรอนุมัติ

ลำดับ	รายการวัสดุ	มาตรฐาน	รายการผลิตภัณฑ์	หมายเหตุ
1	ระบบทอร้อยสาย	มอก	ARROW PIPE, PAT, RSI, TAS หรือคุณภาพเทียบเท่า	
2	สายไฟฟ้า, สายดินและสายล่อฟ้า	มอก	BANGKOK CABLE, PHELPS DODGE, YAZAKI,	
3	CIRCUIT BREAKER	มอก	ABB, SQUARE-D, SCHNEIDER, หรือคุณภาพเทียบเท่า	
4	เสาไฟฟ้าส่องสว่าง	มอก	LUNAR, PHOENIX LUECHTEN, SANTRON, RICLED หรือคุณภาพเทียบเท่า	
5	สวิตช์, ปลั๊ก และPULL BOX	มอก	BTICINO, CLIPSAL, SCHNEIDER หรือคุณภาพเทียบเท่า	
6	โคมไฟฟ้า STREET LIGHT (LED)	มอก	PHOENIX LUECHTEN, L&E, EVE, BEC, FORTH LED STREET LIGHT หรือคุณภาพเทียบเท่า	
7	ตู้ควบคุมไฟฟ้า			
	- ตู้เหล็กพันลืออย่างดี	มอก	DENCO, TAMGO, KJI หรือคุณภาพเทียบเท่า	
	- เมนเซอร์กิตเบรกเกอร์ MCCB และ ACB	มอก	ABB, SCHNEIDER, หรือคุณภาพเทียบเท่า	
	- อุปกรณ์ควบคุมการปิด-เปิดวงจรไฟฟ้าอัตโนมัติด้วยเวลา (TIMER CONTROL)	มอก	ALION, PANASONIC, OMRON, THEBEN, SCHNEIDER หรือคุณภาพเทียบเท่า	
	- แมกเนติกคอนแทคเตอร์ (MAGNETIC CONTACTOR)	มอก	ABB, SCHNEIDER, MITSUBISHI หรือคุณภาพเทียบเท่า	
	- อุปกรณ์ประกอบการแสดงผลสถานะการทำงานของระบบ	มอก	PILOT LAMP, SHINOHAWA, SCHNEIDER หรือคุณภาพเทียบเท่า	
	- อุปกรณ์ตรวจวัดการใช้ไฟฟ้าโวลท์และแอมป์	มอก	BEW, SHINOHAWA, KEPLER, SCHNEIDER หรือคุณภาพเทียบเท่า	
	- อุปกรณ์ตรวจวัดกระแสไฟฟ้าโวลท์และแอมป์	มอก	BEW, SHINOHAWA, KEPLER, SCHNEIDER, MITSUBISHI หรือคุณภาพเทียบเท่า	
	- ฐานตู้ ค.ส.ล โคมไฟฟ้าสำเร็จรูป	มอก	LOCAL	
8	ระบบกราวด์	มอก	LOCAL	
9	เต้ารับคอมพิวเตอร์	มอก	PANASONIC, BITCINO, HACO, NETKEY, SCHNEIDER หรือคุณภาพเทียบเท่า	
10	UTP CAT 6 CABLE	มอก	LINK, COMMScope(AMP), PANDUIT, BISMON, SCHNEIDER หรือคุณภาพเทียบเท่า	
11	WIREWAY 4"x4" STEEL SHEET THINKNEET≥1mm. EPOXY POWDER PAINT	มอก	DENCO, UDS, TEMCO, ASEFA, SCI หรือคุณภาพเทียบเท่า	
12	ตู้ควบคุมระบบสื่อสาร ประกอบด้วย			
	- SWITCH HUB 24 PORT	มอก	TP-LINK, COMMScope(AMP), CISCO, NETKEY, PANDUIT หรือคุณภาพเทียบเท่า	
	- CABLE MANAGEMENT & EXTENSIBLE BRACKET 24 WAY	มอก	TP-LINK, COMMScope(AMP), CISCO, NETKEY, PANDUIT หรือคุณภาพเทียบเท่า	
	- GLASS RACK CABINET	มอก	TP-LINK, COMMScope(AMP), CISCO, NETKEY, PANDUIT หรือคุณภาพเทียบเท่า	
13	TRANSFORMER AND HOUSING CUBICLE	มอก	SCHNEIDER, FUJI, ASEFA, RECCO, เอกรัฐหม้อแปลง หรือคุณภาพเทียบเท่า	
	- หม้อแปลงไฟฟ้า	มอก	SCHNEIDER, FUJI, ASEFA, RECCO, เอกรัฐหม้อแปลง หรือคุณภาพเทียบเท่า	
	- RMU SF6 RING MAIN UNIT 2I-1D 630 A 24KV.	มอก	SCHNEIDER, FUJI, ASEFA, RECCO, เอกรัฐหม้อแปลง หรือคุณภาพเทียบเท่า	
	- LOW VOIT PART	มอก	SCHNEIDER, FUJI, ASEFA, RECCO, เอกรัฐหม้อแปลง หรือคุณภาพเทียบเท่า	
14	ระบบปรับอากาศ	มอก	MITSUBISHI, YORK, DAIKIN, SAIJO DENKI, CARRIER	
15	ระบายอากาศ	มอก	MITSUBISHI, PANASONIC, TOSHIBA	
16	เต้ารับโทรศัพท์	มอก	PANASONIC, TP-LINK, BTICINO, HACO, SCHNEIDER, CLIPSAL หรือคุณภาพเทียบเท่า	
17	FIBER OPTIC CABLE	มอก	INTERLINK, PHELPS DODGE, BISMON หรือคุณภาพเทียบเท่า	

หมายเหตุ:

ก่อนดำเนินการให้ผู้รับจ้างสำรวจและหาวิธีป้องกันในการดำเนินการไม่ให้กระทบกับระบบเดิมของอาคาร และการดำเนินการให้ผู้รับจ้างปรับคืนสภาพเดิมของอาคาร ทั้งนี้ก่อนดำเนินการจะต้องได้รับการอนุมัติ Shop Drawing จากผู้ว่าจ้างเป็นที่เรียบร้อยแล้ว



มหาวิทยาลัยนครสวรรค์  
จังหวัดพิจิตร

โครงการ  
ปรับปรุงสิ่งก่อสร้างอาคาร  
บริเวณอาคารคณะประมง จำนวน 1 งาน  
มหาวิทยาลัยนครสวรรค์

สถานที่ก่อสร้าง : LOCATION  
มหาวิทยาลัยนครสวรรค์  
ตำบลท่าโพธิ์ อำเภอเมือง จังหวัดพิจิตร

สถาปนิก : ARCHITECT  
นางสาวพิชญ์เบญจมาภรณ์  
ภ-สถ 19654

วิศวกรโยธา : STRUCTURAL ENG.  
นายวุฒิ เกิดวงษ์  
ภย.48771

วิศวกรไฟฟ้า : ELECTRICAL ENG.  
นายธีรวัชร อนันต์  
ภพ.43845

วิศวกรเครื่องกล : MECHANICAL ENG.  
-

วิศวกรสุขาภิบาล : SANITARY ENG.  
-

หน่วยงาน  
งานสถาปัตยกรรมและวิศวกรรม  
กองอาคารสถานที่ สำนักงานอธิการบดี  
มหาวิทยาลัยนครสวรรค์ จังหวัดพิจิตร

ตรวจสอบ  
(นายวิชา นิตนาถกุล)  
ข้าราชการชั้นต้นแห่งวิทยาลัยการช่างสถาปัตยกรรมและวิศวกรรม

ให้ชอบ  
(นายวิชา นิตนาถกุล)  
ผู้อำนวยการกองอาคารสถานที่

อนุมัติ  
( รองศาสตราจารย์ ดร.ศรีนภทิตยา แทนธานี )  
รักษาการแทนอธิการบดีมหาวิทยาลัยนครสวรรค์

REVISION		
NO.	DATE	DESCRIPTION

TITLE  
งานปรับปรุงสิ่งก่อสร้าง

JOB NO.	SCALE
DRAWN นายวิชา นิตนาถกุล	CHECKED
DATE ISSUED	-
แผ่นที่ DWG. NO.	จำนวนแผ่น (รวมส.ท) TOTAL

EE-02 29

LEGENDS OF ELECTRICAL SYSTEM

SYMBOLS	DESCRIPTIONS	SYMBOLS	DESCRIPTIONS
⊗	PILOT LAMP.		โคมไฟฟ้าฟลูออเรสเซนต์ 2x18 วัตต์ (LED).
	VOLT METER , AMP METER.		โคมไฟฟ้าพานเกล ขนาดไม่น้อยกว่า 40 วัตต์ (LED) ขนาดไม่น้อยกว่า 30x120 mm
	VOLT SELECTOR , AMP SELECTOR.		โคมไฟฟ้าดาวดาวไส้ทรงสี่เหลี่ยม 13 วัตต์ (LED), ขั้ว E27
	KILOWATT HOUR METER.		ไฟฟ้าเส้นขนาดไม่น้อยกว่า 3 วัตต์ (LED), ติดตั้งฝังผนัง
	KILOWATT METER.		TRANSFORMER
	POWER FACTOR CONTROLLER.		COPPER CLAD GROUND ROD
	CIRCUIT BREAKER.		TEST BOX
	MAIN DISTRIBUTION BOARD.		AIR TERMINAL
	DISTRIBUTION BOARD.		BARE COPPER WIRE
	LOAD CENTER PANEL BOARD.		DOWN
	CONSUMER UNIT		UP
	COMMUNICATION PANEL.		ท่อไฮโดรเจน (HDPE)
	HOME RUN CIRCUIT 6 FROM PANEL BOARD.(LP1.)		เครื่องปรับอากาศสี่ทิศทาง (CASSETTE TYPE) ขนาด 36,000 BTU
	PULL BOX. (WATER PROOF)		พัดลมระบายอากาศ (CEILING TYPE), 15 วัตต์, ขนาดไม่น้อยกว่า 170 CFM
	GROUND CONDUCTOR RUN TO GROUNDING SYSTEM.		พัดลมระบายอากาศ (WALL TYPE), 15 วัตต์, ขนาดไม่น้อยกว่า 170 CFM
	SINGLE POLE SWITCH 1φ 15 A. 250 V.		พัดลมระบายอากาศ (GRILL WALL TYPE),
	DIMMER SWITCH FOR INCANDESCENT LAMPS		พื้นที่ติดตั้ง CONDENSING UNIT
	TWO - WAY SWITCH 1φ 15 A. 250 V.		บ่อพักสายไฟฟ้า (MAN-HOLE)
	SWITCH CENTER (RECESSED IN COLUMN OR WALL)		COMPUTER OUTLET
	FLOOR DUPLEX RECEPTACLE 1φ 15 A. 250 V. WITH GROUND		COMPUTER FLOOR OUTLET
	DUPLEX RECEPTACLE 1φ 15 A. 250 V. WITH GROUND		UNDERGROUND INSTALLATION
	DUPLEX RECEPTACLE 1φ 15 A. 250 V. WITH GROUND INSTALL. 0.90M. HEIGHT AFF.		COMPUTER SWITCH RACK
	SIMPLEX RECEPTACLE 1φ 15 A. 250 V. WITH GROUND FOR EMERGENCY LIGHT INSTALL. 2.20M. HEIGHT AFF.		GROUND BAR AND JUNCTION BOX FOR COMPUTER SYSTEM
	FLOOR JUNCTION BOX (WATER PROOF) WITH SIMPLE RECEPTACLE 1φ 250V. WITH GROUND		EMERGENCY LIGHT 2x55W. (HALOGEN LAMP) WITH BATTERY AND CHARGER UNIT
	FIRE ALARM CONTROL PANEL		EMERGENCY EXIT SIGN LIGHT 1x10W. (FLUORESCENT LAMP) SLIM LINE TYPE WITH BATTERY AND CHARGER UNIT
	GRAPHIC ANNUNCIATOR		PULL BOX
	SMOKE DETECTOR		MANHOLE
	HEAT DETECTOR (COMBINATION TYPE)		WIRE WAY
	FIRE ALARM MANUAL STATION WITH TELEPHONE SOCKET AND KEY SWITCH		โคมไฟฟ้าส่องสว่างฟลูออเรสเซนต์ ขนาด 2x18 วัตต์ พร้อมติดตั้ง
	ELECTRIC BELL		
	END OF LINE		
	PRIVATE AUTOMATIC BRANCH EXISTING		

หมายเหตุ:

ก่อนดำเนินการให้ผู้รับจ้างสำรวจและหาวิธีป้องกันในการดำเนินการไม่ให้กระทบกับระบบเดิมของอาคาร และการดำเนินการให้ผู้รับจ้างปรับคืนสภาพเดิมของอาคาร ทั้งนี้ก่อนดำเนินการจะต้องได้รับการอนุมัติ Shop Drawing จากผู้ว่าจ้างเป็นที่เรียบร้อยแล้ว



มหาวิทยาลัยนเรศวร  
จังหวัดพิษณุโลก

โครงการ  
ปรับปรุงสภาพแวดล้อม  
บริเวณอาคารอเนกประสงค์ จำนวน 1 งาน  
มหาวิทยาลัยนเรศวร

สถานที่ก่อสร้าง : LOCATION

มหาวิทยาลัยนเรศวร  
ตำบลท่าโพธิ์ อำเภอเมือง จังหวัดพิษณุโลก

สถาปนิก : ARCHITECT

นางสาวเพ็ญปัทม์ แจ่มศักดิ์  
ภ-สถ 19654

วิศวกรโยธา : STRUCTURAL ENG.

นายวุฒิ เกตุวงศ์  
ภย.48771

วิศวกรไฟฟ้า : ELECTRICAL ENG.

นายธีรวัตร อนันต์  
ภพท.43845

วิศวกรเครื่องกล : MECHANICAL ENG.

-

วิศวกรสุขาภิบาล : SANITARY ENG.

-

-

-

-

หน่วยงาน

งานสถาปัตยกรรมและวิศวกรรม  
กองอาคารสถานที่ สำนักงานอธิการบดี  
มหาวิทยาลัยนเรศวร จังหวัดพิษณุโลก

ตรวจสอบ

( นายทิวา วัฒนางกูร )  
รักษาการหัวหน้ากลุ่มงานสถาปัตยกรรมและวิศวกรรม

เห็นชอบ

( นายธีรวัตร อนันต์ )  
ผู้อำนวยการกองอาคารสถานที่

อนุมัติ

( รองศาสตราจารย์ ดร.ศรินทร์ทิพย์ แทนธานี )  
รักษาการแทนอธิการบดีมหาวิทยาลัยนเรศวร

REVISION

NO.	DATE	DESCRIPTION

TITLE

งานปรับปรุงสภาพ

JOB NO.

SCALE

DRAWN นายธีรวัตร อนันต์

CHECKED

DATE ISSUED

แผ่นที่

จำนวนแผ่น (รวมทั้งหมด)

DWG. NO.

TOTAL

EE-03

29



ธีรวัตร ✓

**มาตรฐานวัสดุและอุปกรณ์ และการติดตั้ง**

- การติดตั้งระบบไฟฟ้าจะต้องเป็นไปตามมาตรฐานดังนี้
  - แนวปฏิบัติการเดินทาง และติดตั้งอุปกรณ์ไฟฟ้า ของการไฟฟ้าส่วนภูมิภาค, ไฟฟ้านครหลวง
  - กฎการเดินทางและติดตั้งอุปกรณ์ไฟฟ้า
  - มาตรฐานการติดตั้งทางไฟฟ้าสำหรับประเทศไทย โดยวิศวกรรมสถานแห่งประเทศไทย
- ผู้รับจ้างจะต้องส่งแบบและรายละเอียดของระบบไฟฟ้าตามรายการต่อไปนี้ให้ผู้ควบคุมงานพิจารณาอนุมัติก่อนการจัดหาวัสดุอุปกรณ์
  - รายละเอียดของอุปกรณ์ของอุปกรณ์ไฟฟ้าต่าง ๆ ทั้งภายในและภายนอก แบบแสดงการจัดตำแหน่งตู้ไฟฟ้า และการเดินสายไฟฟ้า (LAYOUT AND WIRING DIAGRAM)
  - แบบรายละเอียดของการติดตั้งวัสดุอุปกรณ์ไฟฟ้า อื่นๆ
- ผู้รับจ้างจะต้องจัดทำและส่งแบบสำหรับก่อสร้าง (SHOP DRAWINGS) มาให้ผู้ควบคุมงานพิจารณาอนุมัติก่อนดำเนินการติดตั้ง
- ผู้รับจ้างจะต้องจัดหาวัสดุอุปกรณ์ไฟฟ้าที่จำเป็นพร้อมทั้งติดตั้ง ถึงแม้จะไม่ได้แสดงรายละเอียดไว้ในแบบก็ตาม ทั้งนี้เพื่อให้งานติดตั้งอุปกรณ์ไฟฟ้าเสร็จสมบูรณ์ใช้งานได้เป็นอย่างดี โดยผู้รับจ้างจะต้องเป็นผู้รับผิดชอบค่าใช้จ่ายทั้งหมด
- ผู้รับจ้างจะต้องดำเนินการติดต่อกับรับผิดชอบพื้นที่ในเขตที่ตั้งโครงการดังนี้
  - จัดหาแหล่งจ่ายไฟฟ้า (POWER SUPPLY) เพื่อจ่ายไฟฟ้าเข้าตู้ควบคุมระบบแต่ละตู้ ผู้รับจ้างจะต้อง จัดหาวัสดุอุปกรณ์และติดตั้งสายเมนไฟฟ้าตามผู้ว่าจ้างกำหนดให้เป็นจุดรับ ไฟฟ้าไปยังตู้ ควบคุมระบบ โดยติดตั้งเมนเซอร์กิตเบรกเกอร์ตามผู้ว่าจ้างกำหนด ผู้รับจ้างจะต้องเผื่อสายเมนให้ยาว เพียงพอสำหรับไฟฟ้ามาต่อเข้ากับแหล่งจ่ายไฟในภายหลัง ผู้รับจ้างเป็นผู้รับผิดชอบใน ค่าใช้จ่าย ทั้งหมด
  - เมื่อผู้รับจ้างได้รับการยืนยันจากผู้ว่าจ้างกำหนดในรายละเอียด และรูปแบบการจ่ายไฟฟ้าให้ระบบแล้ว ผู้รับจ้างจะต้องแก้ไขปรับปรุง WIRING DIAGRAMS ให้สอดคล้องกับสภาพจริง โดย WIRING DIAGRAMS ที่แก้ไขจะต้องส่งให้ผู้ว่าจ้างพิจารณาอนุมัติก่อน
- แบบไฟฟ้าแสดงตำแหน่งอุปกรณ์ต่างๆ ในระบบ รูปแบบวงจร และแนวและวิธีการเดินสายในระบบก่อนการติดตั้ง ผู้รับจ้างจะต้องศึกษาแบบไฟฟ้า และแบบก่อสร้างงานอื่นๆ ในโครงการรวมทั้งสำรวจสภาพพื้นที่บริเวณ โครงการ โดยละเอียด เพื่อให้งานติดตั้งระบบไฟฟ้าเป็นไปอย่างถูกต้อง หากมีข้อบกพร่องใดๆ ผู้รับจ้างจะต้องเป็นผู้รับผิดชอบต่อค่าใช้จ่ายในการแก้ไขให้ถูกต้องพร้อมคืนสภาพให้สมบูรณ์ใช้งานได้ปกติ
- ผู้รับจ้างจะต้องทำการสำรวจจำนวน และตำแหน่งอุปกรณ์ไฟฟ้าที่มีอยู่เดิมตามอาคารในโครงการ ซึ่งจะต้องทำการรื้อถอน โดยการรื้อถอนนั้นจะต้องกระทำอย่างระมัดระวัง และอุปกรณ์ภายในได้รับความเสียหาย ผู้รับจ้างจะต้องนำส่ง อุปกรณ์ไฟฟ้าเดิมไปยังสถานที่ที่ผู้ควบคุมงานกำหนด และทำการติดตั้งใหม่ให้ใช้งานได้โดยถูกต้องสมบูรณ์
- ในกรณีที่รายละเอียดที่แสดงอยู่ในแบบขัดแย้งกับแบบมาตรฐาน กฎ และข้อกำหนดต่างๆ ผู้รับจ้างจะต้องแก้ไข รายละเอียดดังกล่าวให้ถูกต้อง และนำเสนอ คณะกรรมการตรวจการจ้างพิจารณาอนุมัติ

**หมายเหตุ:**

ก่อนดำเนินการให้ผู้รับจ้างสำรวจและหาวิธีป้องกันในการดำเนินการไม่ให้กระทบกับระบบเดิมของอาคาร และการดำเนินการให้ผู้รับจ้างปรับคืนสภาพเดิมของอาคาร ทั้งนี้ก่อนดำเนินการจะต้องได้รับการอนุมัติ Shop Drawing จากผู้ว่าจ้างเป็นที่เรียบร้อยแล้ว

**มาตรฐานวัสดุและอุปกรณ์ และการติดตั้ง**

- วัสดุและอุปกรณ์ที่ติดตั้งต้องเป็นของใหม่ คุณภาพดีและผลิตได้ตามมาตรฐานอุตสาหกรรมหรือมาตรฐานสากล
- สายไฟฟ้า ทั้งหมดเป็นสายทองแดง แกนเดี่ยว หุ้มฉนวน PVC เปลือกนอก PVC (สาย NYY) ยกเว้นระบุในแบบเป็นอย่างอื่น
- สายดินเป็นสายทองแดง แกนเดี่ยว หุ้มฉนวน PVC
- ท่อร้อยสายไฟฟ้าและอุปกรณ์เป็นชนิดท่อเหล็กอบสังกะสี ผึงท่อนา (GALVANIZED RIGID STEEL CONDUIT) ทั้งหมด ยกเว้นระบุในแบบเป็นชนิดอื่น
- เมนเซอร์กิตเบรกเกอร์ ติดตั้งในตัวกันน้ำ สามารถใส่กุญแจที่ประตูได้ผลิตได้ตามมาตรฐาน NEMA หรือ IEC และได้รับอนุมัติจากผู้ว่าจ้างกำหนดให้ใช้ได้
- แมกเนติกคอนแทคเตอร์ เป็นชนิดที่ใช้ในงานปิด-เปิดวงจรไฟฟ้าติดตั้งในตู้ควบคุมระบบผลิตได้ตามมาตรฐาน NEMA, IEC หรือดีกว่า
- ตู้ควบคุมระบบไฟฟ้าทำห่ออย่างดี ระบุป้องกันน้ำและฝุ่นไม่น้อยกว่า IP54 สามารถใส่กุญแจที่ประตูได้พร้อมปรับปรุงระบบกราวด์ใช้งานได้อย่างสมบูรณ์
- เซอร์กิตเบรกเกอร์ย่อย ผลิตได้ตามมาตรฐาน IEC หรือดีกว่า
- โฟโตสวิตช์ (PHOTO SWITCH) เป็นแบบ THERMAL RELAY, PLUG-IN TYPE สามารถปรับระดับความเข้มแสงได้ทนกระแสได้ไม่น้อยกว่า 10 แอมป์ ที่ 210 - 250 โวลต์ หรือ ตั้งเวลา ปิด-เปิด TIMER SWITCH ผลิตได้ตามมาตรฐาน IEC หรือดีกว่า
- หลักดินแห่งกราวด์เสาไฟทุกเสาในท์ ปลอดภัยนิม  
แกนหลักดิน : แท่งโลหะชนิดป้องกันสนิมและการพุกร่อนหรือเหล็กหุ้มทองแดงเส้นผ่านศูนย์กลาง 16 มิลลิเมตร ยาวไม่น้อยกว่า 2.4 เมตร  
ฝังลงดิน : ปลายทางข้างบนปักลึกลงดิน 0.30 เมตร ความต้านทานที่จุดหลักดินไม่น้อยกว่า 5 โอห์ม

**ข้อกำหนดการติดตั้งอุปกรณ์ และการติดตั้ง**

- การติดตั้งระบบไฟฟ้าจะต้องเป็นไปตามมาตรฐานของวิศวกรรมสถานแห่งประเทศไทยกำหนด
- ผู้รับจ้างจะต้องจัดหาวิศวกรและช่างไฟฟ้าผู้ชำนาญงานมาดำเนินการติดตั้งระบบทั้งหมด
- การติดตั้งสายไฟฟ้า
  - สายไฟฟ้าเดินเหนือดิน ใช้สาย NYY หรือในแบบรูปรายการกำหนด เดินในท่อ RSC ยึดกับโครงสร้างรายละเอียดขนาดท่อให้กำหนดตามมาตรฐานของการไฟฟ้า
  - สายไฟฟ้าเดินใต้ดิน ใช้สาย NYY หรือในแบบรูปรายการกำหนด เดินฝังในดินโดยตรงการติดตั้งตามกำหนดตามมาตรฐานวิศวกรรมสถานแห่งประเทศไทยกำหนด
  - สายไฟฟ้าเดินลอดใต้ถนน ใช้สาย NYY หรือในแบบรูปรายการกำหนด เดินในท่อ RSC หุ้มด้วยคอนกรีตขนาดท่อตามมาตรฐาน
  - สายไฟฟ้าเดินภายในอาคาร ใช้สาย THW (IEC01) เดินในท่อ EMT หรือในแบบรูปรายการกำหนดติดตั้งตามกำหนดตามมาตรฐานวิศวกรรมสถานแห่งประเทศไทยกำหนด
  - ห้ามต่อสายไฟฟ้าส่วนที่อยู่ใต้ดินทั้งหมด การต่อแยกสายทั้งวงจรเมนหรือวงจรย่อย จะต้องกระทำภายในกล่องต่อสาย ตู้อุปกรณ์หรือภายในเสาไฟเท่านั้น
- เปลือกนอกของอุปกรณ์ในระบบที่เป็นโลหะ เช่น ท่อร้อยสายไฟ ตู้เหล็ก เสา และฐานโลหะ เป็นต้น จะต้องต่อลงดินโดยใช้ GROUNDING FITTING ที่ได้รับการอนุมัติ
- หลักดิน จะต้องตอกลงไปในดินให้ปลายบนของหลักดิน จมลึกจากระดับผิวดินไม่น้อยกว่า 30 ซม การต่อสายดินกับหลักดิน
- ท่อร้อยไฟฟ้าที่ติดตั้งแล้วเสร็จ และอยู่ในระหว่างรอการร้อยสายไฟฟ้าจะต้องปิดที่ปลายทั้ง 2 ด้านด้วย CONDUIT CAP เพื่อป้องกันมิให้สิ่งแปลกปลอมเข้าไปอุดในท่อ
- งานคอนกรีตในการก่อสร้าง HAND-HOLE ฐานเสาไฟฟ้า และฐานตู้ควบคุมไฟถนน จะต้องเป็นไปตามข้อกำหนดของงาน โครงสร้างและงานสถาปัตยกรรม



**มาตรฐานวัสดุและอุปกรณ์ และการติดตั้ง 1**



มหาวิทยาลัยนครสวรรค์  
จังหวัดพิษณุโลก

โครงการ  
ปรับปรุงหลังคาชั้นฟุตชอล  
บริเวณอาคารอเนกประสงค์ จำนวน 1 งาน  
มหาวิทยาลัยนครสวรรค์

สถานที่ก่อสร้าง : LOCATION  
มหาวิทยาลัยนครสวรรค์  
ตำบลท่าโพธิ์ อำเภอเมือง จังหวัดพิษณุโลก

สถาปนิก : ARCHITECT  
นางสาวเพ็ญปวีณ์ แจ่มศักดิ์  
ภ-สถ 19654

วิศวกรโยธา : STRUCTURAL ENG.  
นายวรวิทย์ เกตุวงศ์  
ภย.48771

วิศวกรไฟฟ้า : ELECTRICAL ENG.  
นายธีรวัชร อำนวย  
ภพท.43845

วิศวกรเครื่องกล : MECHANICAL ENG.  
-

วิศวกรสุขาภิบาล : SANITARY ENG.  
-

หน่วยงาน  
งานสถาปัตยกรรมและวิศวกรรม  
กองอาคารสถานที่ สำนักงานอธิการบดี  
มหาวิทยาลัยนครสวรรค์ จังหวัดพิษณุโลก

ตรวจสอบ  
( นายวิชา รัตนากร )  
รักษาการแทนหัวหน้ากองสถาปัตยกรรมและวิศวกรรม

แก้ไข  
ผู้ควบคุมงาน

อนุมัติ  
( รองศาสตราจารย์ ดร.ศรินทร์ทิพย์ แทนธานี )  
รักษาการแทนอธิการบดีมหาวิทยาลัยนครสวรรค์

REVISION		
NO.	DATE	DESCRIPTION

TITLE  
งานปรับปรุงหลังคา

JOB NO.	SCALE
DRAWN นางสาวเพ็ญปวีณ์ แจ่มศักดิ์	CHECKED
DATE ISSUED	-
แผ่นที่ DWG. NO.	จำนวนแผ่น (รวม) (รวม) TOTAL

EE-04 29

ข้อกำหนดเกี่ยวกับการใช้วัสดุก่อสร้างและครุภัณฑ์ตามสัญญาก่อสร้าง เพื่อส่งเสริมการใช้สินค้า/ผลิตภัณฑ์ที่ผลิตในประเทศไทย

1. ผู้รับจ้างต้องใช้วัสดุประเภทวัสดุก่อสร้างหรือครุภัณฑ์ที่เป็นผลิตภัณฑ์ที่ผลิตภายในประเทศ ไม่น้อยกว่าร้อยละ 60 ของมูลค่าวัสดุที่ใช้ในงานก่อสร้างทั้งหมดตามสัญญา ทั้งนี้ หากงานก่อสร้างมีวัสดุก่อสร้างที่เป็นเหล็กจะต้องใช้วัสดุก่อสร้างที่เป็นเหล็กซึ่งเป็นสินค้าผลิตภายในประเทศ ไม่น้อยกว่า ร้อยละ 90 ของปริมาณเหล็กที่ใช้ตามสัญญา
2. ผู้รับจ้างต้องจัดทำแผนการใช้วัสดุที่ผลิตภายในประเทศ และ/หรือ แผนการใช้เหล็กที่ผลิตภายในประเทศ เสนอคณะกรรมการตรวจรับวัสดุ ผู้รับจ้างต้องเสนอเอกสาร เช่น แคตตาล็อก หรือใบรับรองคุณภาพสินค้า ตลอดจนวิธีติดตั้งผลิตภัณฑ์นั้น ๆ เสนอคณะกรรมการพิจารณาอนุมัติ ภายใน 60 วัน นับถัดจากวันที่ได้ลงนามในสัญญา (หนังสือด่วนที่สุด ที่ กค ( กว ) 0405.2/ว78 ลงวันที่ 31 มกราคม 2565) หากผู้รับจ้างไม่เสนอแผนตาม ว.78 ตามระยะเวลาที่กำหนด ถือว่าผู้รับจ้างผิดสัญญา ผู้ว่าจ้างมีสิทธิ์ยกเลิกสัญญาได้ แผนการใช้วัสดุก่อสร้างฯ ที่ผู้รับจ้างเสนอสามารถปรับเปลี่ยนได้ตามความจำเป็น เพื่อให้มูลค่า/ปริมาณการใช้วัสดุก่อสร้างฯ ซึ่งเป็นผลิตภัณฑ์ที่ผลิตในประเทศไทยไม่น้อยกว่าร้อยละ 60 ทั้งนี้ ผู้รับจ้างต้องแจ้งการปรับแผนให้ผู้ว่าจ้างก่อสร้างทราบก่อนดำเนินการนำวัสดุก่อสร้างฯ ตามแผนที่ปรับเปลี่ยนมาใช้ล่วงหน้าอย่างน้อย 7 วัน ทั้งนี้ ต้องก่อนการส่งมอบงานแต่ละงวด
3. ผู้รับจ้างต้องแสดงหลักฐานเพื่อประกอบการพิจารณาว่าวัสดุก่อสร้างหรือครุภัณฑ์ที่เป็นผลิตภัณฑ์ที่ผลิตภายในประเทศ เมื่อผู้ว่าจ้างร้องขอเพื่อประกอบ การตรวจสอบของผู้ว่าจ้างว่าวัสดุก่อสร้าง/ครุภัณฑ์ ที่ผู้รับจ้างนำมาใช้เป็นผลิตภัณฑ์ที่ผลิตในประเทศไทยหรือไม่ โดยใช้หลักฐานอย่างหนึ่งอย่างใด
  - 3.1) สำเนาใบรับรองสินค้าที่ผลิตในประเทศไทย Made in Thailand (MIT) ที่ออกโดยสภาอุตสาหกรรมแห่งประเทศไทย
  - 3.2) ฉลากสินค้าที่แสดงว่าเป็นสินค้าที่ผลิตในประเทศไทย
  - 3.3) หลักฐานแสดงที่ตั้งของแหล่งผลิตที่สามารถแสดงได้ว่าเป็นวัสดุก่อสร้างที่เป็นผลิตภัณฑ์ที่ผลิตในประเทศไทย เช่นตำแหน่งที่ตั้งโรงงาน ทหาราย บ่อดิน เป็นต้น

**งานผู้รับจ้างต้องดำเนินการให้แล้วเสร็จสมบูรณ์**

1. ก่อนดำเนินการผู้รับจ้างต้องทำการส่งเอกสารดังนี้
  - 3.1 ผู้รับจ้างต้องทำการสำรวจหน้างาน ถ้าเกิดข้อสงสัยประการใด ต้องแจ้งผู้ควบคุมงานทุกครั้งก่อนปฏิบัติงาน
  - 3.2 ผู้รับจ้างต้องทำการส่งแผนงานก่อนดำเนินการให้กับผู้ควบคุมงาน
  - 3.3 ผู้รับจ้างต้องส่งเอกสารให้ครบภายใน 7 วัน ก่อนดำเนินการปฏิบัติงาน ดังนี้
    - 3.3.1 เอกสารขออนุมัติเข้าดำเนินการ
    - 3.3.2 เอกสารขออนุมัติขอใช้น้ำและไฟฟ้า  
ผู้ว่าจ้างอนุมัติแล้ว ผู้รับจ้างต้องเตรียมมิเตอร์น้ำหรือไฟฟ้าทำการติดตั้งตามมาตรฐานและสามารถตรวจสอบได้ ค่าใช้จ่ายผู้รับจ้างรับผิดชอบถ้าเกิดข้อสงสัยประการใด ต้องแจ้งผู้ควบคุมงานทุกครั้งก่อนปฏิบัติงาน
    - 3.3.3 เอกสารขออนุมัติวัสดุและอุปกรณ์  
ผู้ว่าจ้างอนุมัติแล้ว ผู้รับจ้างต้องจัดหาวัสดุ และอุปกรณ์ที่ไม่เคยใช้งานที่เหมาก่อนติดตั้งให้แล้วเสร็จสมบูรณ์พร้อมใช้งานรวมถึงทำความสะอาดบริเวณรอบงานการติดตั้งให้เรียบร้อยทุกครั้ง ถ้าเกิดข้อสงสัยประการใด ต้องแจ้งผู้ควบคุมงานทุกครั้งก่อนปฏิบัติงาน
2. ก่อนส่งมอบงานผู้รับจ้างต้องตรวจสอบระบบไฟฟ้าให้ใช้งานได้สมบูรณ์ และทำความสะอาดให้เรียบร้อย
3. งานรีร้อย-ถอน เมนระบบไฟฟ้านอกอาคารเดิม
4. งานปรับปรุงสถานีไฟฟ้าย่อย TRANSFORMER (LOW VOLTAGE SECTION)
5. งานติดตั้งระบบไฟฟ้าสถานีไฟฟ้าย่อย จาก TR ถึง MDB1
6. งานติดตั้งระบบไฟฟ้า จาก MDB1 ถึง DB1 ถึง โหลดทางไฟฟ้า  
งานติดตั้งระบบไฟฟ้า จาก MDB1 ถึง DB2 ถึง โหลดทางไฟฟ้า
8. งานติดตั้งระบบไฟฟ้า จาก MDB1 ถึง DB3 ถึง โหลดทางไฟฟ้า
9. ให้ผู้รับจ้างสำรวจ พร้อมทำ รูปแบบแปลน-แผนงาน-ก่อนลงมือทำงาน หากเกิดข้อขัดแย้งหรือสงสัย จุดใดให้สอบถามผู้ควบคุมงานโครงการนั้นๆ ก่อนปฏิบัติงาน

\*\*\*งานรีร้อย-ถอน ปรับปรุงระบบไฟฟ้า ถ้ามีงานเดินสายไฟฟ้าให้เดินในท่อ ชนิด EMT หรือดีกว่า



หมายเหตุ:  
ก่อนดำเนินการให้ผู้รับจ้างสำรวจและหารือป้องกันในการดำเนินการไม่ให้เกิดกระทบกับระบบเดิมของอาคาร และการดำเนินการให้ผู้รับจ้างปรับคืนสภาพเดิมของอาคาร ทั้งนี้ก่อนดำเนินการจะต้องได้รับการอนุมัติ Shop Drawing จากผู้ว่าจ้างเป็นที่เรียบร้อยแล้ว

**มาตรฐานวัสดุและอุปกรณ์ และการติดตั้ง 2**



มหาวิทยาลัยนครสวรรค์  
จังหวัดพิจิตร

โครงการ  
ปรับปรุงหลังคาเมกาศูด  
บริเวณอาคารอเนกประสงค์ จำนวน 1 งาน  
มหาวิทยาลัยนครสวรรค์

สถานที่ก่อสร้าง : LOCATION  
มหาวิทยาลัยนครสวรรค์  
ตำบลท่าโพธิ์ อำเภอเมือง จังหวัดพิจิตร

สถาปนิก : ARCHITECT  
นางสาวเพ็ญปัทมา แจ่มศักดิ์  
ภ-สถ 19654

วิศวกรโยธา : STRUCTURAL ENG.  
นายวุฒิ เกตุวงษ์  
ภย.48771

วิศวกรไฟฟ้า : ELECTRICAL ENG.  
นายธีรวัชร อนุเมธ  
ภพ.43845

วิศวกรเครื่องกล : MECHANICAL ENG.  
-

วิศวกรสุขาภิบาล : SANITARY ENG.  
-

หน่วยงาน  
งานสถาปัตยกรรมและวิศวกรรม  
กองอาคารสถานที่ สำนักงานอธิการบดี  
มหาวิทยาลัยนครสวรรค์ จังหวัดพิจิตร

ตรวจสอบ  
( นายวิชา ทัดนางกูร )  
รักษาการแทนหัวหน้ากองสถาปัตยกรรมและวิศวกรรม

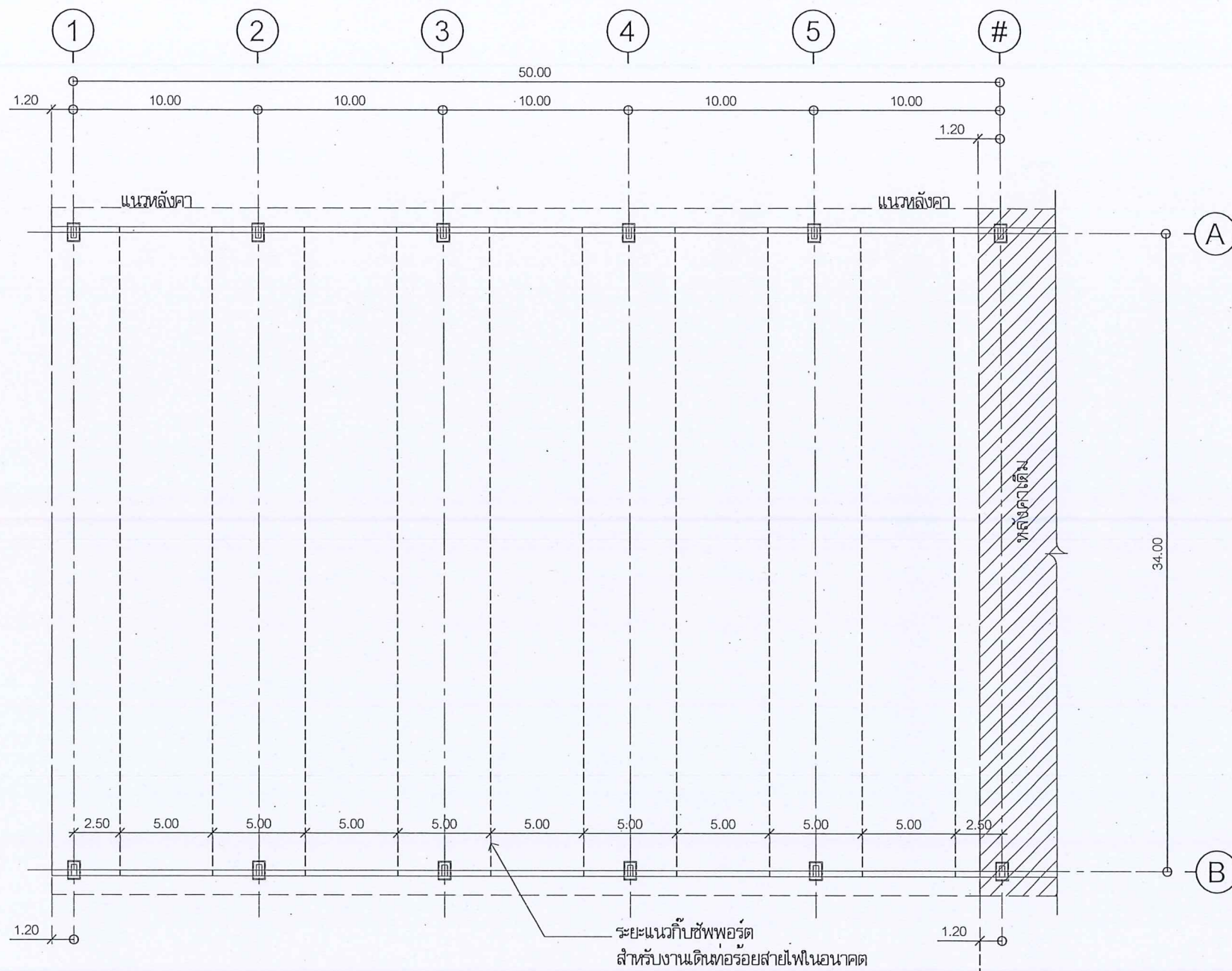
ให้ชอบ  
ผู้อำนวยการกองอาคารสถานที่

อนุมัติ  
( รองศาสตราจารย์ ดร.ศรีนงนิตย์ แทนธานี )  
รักษาการแทนอธิการบดีมหาวิทยาลัยนครสวรรค์

REVISION		
NO.	DATE	DESCRIPTION

TITLE  
งานปรับปรุงหลังคา

JOB NO.	SCALE
DRAWN นายวิชา ทัดนางกูร	CHECKED
DATE ISSUED	-
แผ่นที่ DWG. NO.	จำนวนแผ่น (รวมทั้งหมด) TOTAL
EE-05	29



ระยะแนวท่อน้ำประปา  
สำหรับงานเดินท่อน้ำประปาในอาคาร

แนวเชื่อมต่อโครงสร้างหลังคาใหม่กับโครงสร้างเดิม

แปลนแสดงระยะแนวท่อน้ำประปา  
สำหรับงานเดินท่อน้ำประปาในอาคาร  
มาตราส่วน 1 : 300

FLOORPLAN  
SCALE

----- ระยะแนวท่อน้ำประปา  
สำหรับงานเดินท่อน้ำประปาในอาคาร

หมายเหตุ:  
ก่อนดำเนินการให้ผู้รับจ้างสำรวจและหาวิธีป้องกันในการดำเนินการไม่ให้กระทบกับระบบเดิมของอาคาร  
และการดำเนินการให้ผู้รับจ้างปรับคืนสภาพเดิมของอาคาร ทั้งนี้ก่อนดำเนินการจะต้องได้รับการอนุมัติ  
Shop Drawing จากผู้ว่าจ้างเป็นที่เรียบร้อยแล้ว



มหาวิทยาลัยนครสวรรค์  
จังหวัดพิจิตร  
โครงการ  
ปรับปรุงหลังคาหอประชุม  
บริเวณอาคารอเนกประสงค์ จำนวน 1 งาน  
มหาวิทยาลัยนครสวรรค์

สถานที่ก่อสร้าง : LOCATION  
มหาวิทยาลัยนครสวรรค์  
ตำบลท่าโพธิ์ อำเภอเมือง จังหวัดพิจิตร

สถาปนิก : ARCHITECT  
นางสาวเพ็ญปวีณ์ แจ่มชาติ  
ภ-สถ 19654

วิศวกรโยธา : STRUCTURAL ENG.  
นายจรูญ เกิดวงษ์  
ภย.46771

วิศวกรไฟฟ้า : ELECTRICAL ENG.  
นายธีรวัชร อนันต์  
ภพท.43845

วิศวกรเครื่องกล : MECHANICAL ENG.  
-

วิศวกรสุขาภิบาล : SANITARY ENG.  
-

หน่วยงาน  
งานสถาปัตยกรรมและวิศวกรรม  
กองอาคารสถานที่ สำนักงานอธิการบดี  
มหาวิทยาลัยนครสวรรค์ จังหวัดพิจิตร

ตรวจสอบ  
นายวิชา วัฒนการ  
เจ้าพนักงานชั้นหนึ่ง งานสถาปัตยกรรมและวิศวกรรม

เห็นชอบ  
นายวิชา วัฒนการ  
ผู้อำนวยการกองอาคารสถานที่

อนุมัติ  
ดร.ศิริพงษ์ พันธ์พานิช  
( รองศาสตราจารย์ ดร.ศิริพงษ์ พันธ์พานิช )  
อธิการบดีมหาวิทยาลัยนครสวรรค์

REVISION		
NO.	DATE	DESCRIPTION

TITLE  
งานปรับปรุงหลังคา

JOB NO.	SCALE
DRAWN นายวิชา วัฒนการ ๑๖๓๕	CHECKED
DATE ISSUED	-
แผ่นที่	จำนวนแผ่น (รวม)
DWG. NO.	TOTAL

EE-06 29



มหาวิทยาลัยนครสวรรค์  
จังหวัดพิจิตร

โครงการ  
ปรับปรุงหลังคาสนามฟุตบอล  
บริเวณอาคารอเนกประสงค์ จำนวน 1 งาน  
มหาวิทยาลัยนครสวรรค์

สถานที่ก่อสร้าง : LOCATION  
มหาวิทยาลัยนครสวรรค์  
ตำบลท่าโพธิ์ อำเภอเมือง จังหวัดพิจิตร

สถาปนิก : ARCHITECT  
นางสาวเพ็ญปวีณ์ แจ่มศักดิ์  
ภ-สถ 19654

วิศวกรโยธา : STRUCTURAL ENG.  
นายวรวิทย์ เกิดวงศ์ทองดี  
ภย.48771

วิศวกรไฟฟ้า : ELECTRICAL ENG.  
นายธีรวิทย์ อนันต์นิล  
ภพท.43845

วิศวกรเครื่องกล : MECHANICAL ENG.  
-

วิศวกรสุขาภิบาล : SANITARY ENG.  
-

หน่วยงาน  
งานสถาปัตยกรรมและวิศวกรรม  
กองอาคารสถานที่ สำนักงานอธิการบดี  
มหาวิทยาลัยนครสวรรค์ จังหวัดพิจิตร

ตรวจสอบ  
นายทิวา ทัตนาบุตร  
รักษาราชการแทนหัวหน้ากองสถาปัตยกรรมและวิศวกรรม

เห็นชอบ  
นายธีรวิทย์ อนันต์นิล  
ผู้อำนวยการกองอาคารสถานที่

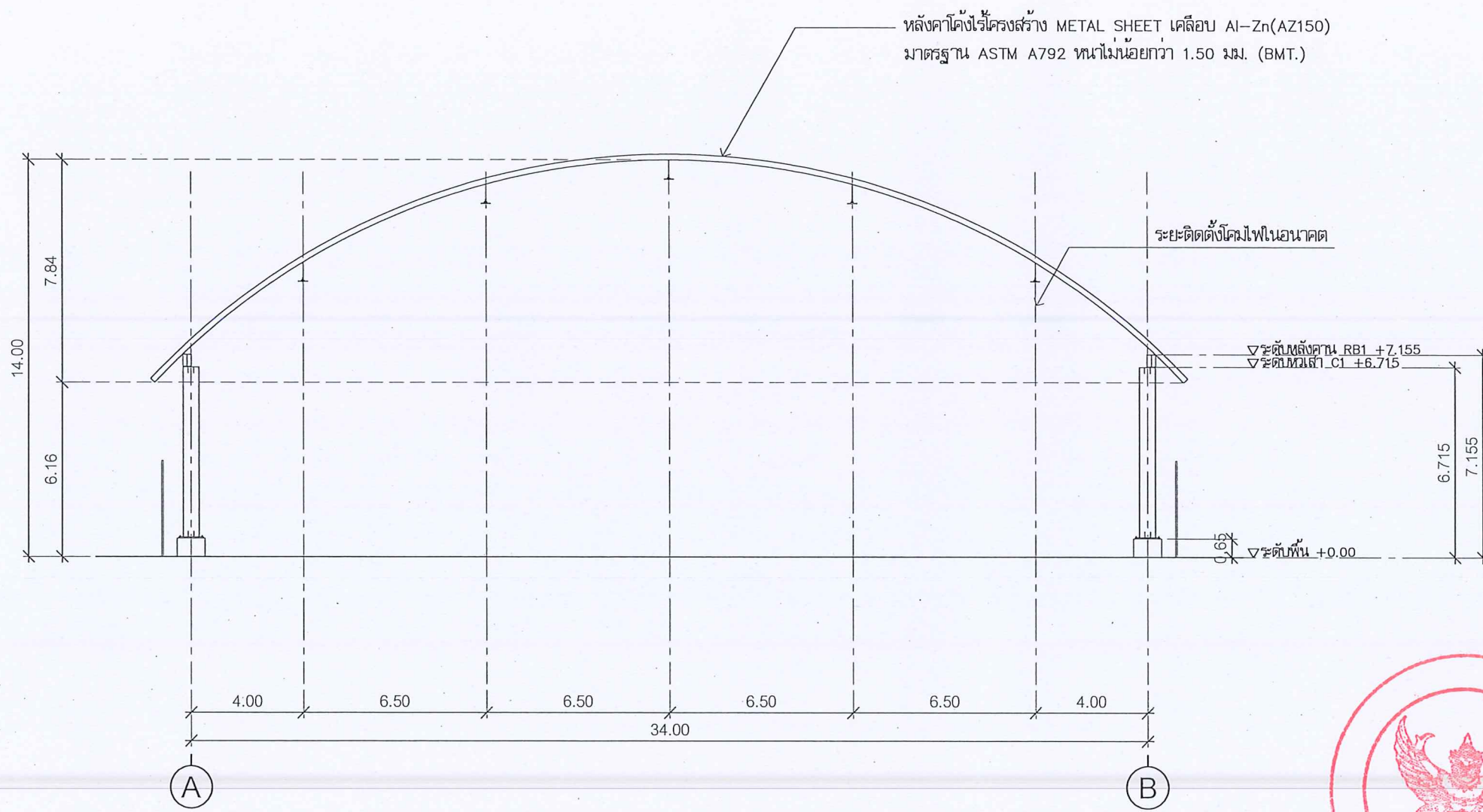
อนุมัติ  
( รองศาสตราจารย์ ดร.ศรีนทรทิพย์ แทนธานี )  
รักษาราชการแทนอธิการบดีมหาวิทยาลัยนครสวรรค์

NO.	DATE	DESCRIPTION

TITLE  
งานปรับปรุงหลังคา

JOB NO.	SCALE
DRAWN นางสาวเพ็ญปวีณ์ แจ่มศักดิ์	CHECKED
DATE ISSUED	-
แผ่นที่ DWG. NO.	จำนวนแผ่น (รวมทุก) TOTAL

EE-07 29



ELEVATION SCALE  
มาตราส่วน 1 : 200

รูปด้านแสดงระยะแนวท่อน้ำทิ้ง  
สำหรับงานเดินท่อน้ำทิ้งสายไฟในอาคาร



หมายเหตุ:  
ก่อนดำเนินการให้ผู้รับจ้างสำรวจและหาวิธีป้องกันงานดำเนินการไม่ให้กระทบกับระบบเดิมของอาคาร  
และการดำเนินการให้ผู้รับจ้างปรับคืนสภาพเดิมของอาคาร ทั้งนี้ก่อนดำเนินการจะต้องได้รับการอนุมัติ  
Shop Drawing จากผู้รับจ้างเป็นที่เรียบร้อยแล้ว



มหาวิทยาลัยนครสวรรค์  
จังหวัดพิจิตร

โครงการ  
ปรับปรุงหลังคาและฝ้าเพดาน  
บริเวณอาคารอเนกประสงค์ จำนวน 1 งาน  
มหาวิทยาลัยนครสวรรค์

สถานที่ก่อสร้าง : LOCATION

มหาวิทยาลัยนครสวรรค์  
ตำบลท่าโพธิ์ อำเภอเมือง จังหวัดพิจิตร

สถาปนิก : ARCHITECT

นางสาวพิชญ์เบริน แจ่มศักดิ์  
ภ-สถ 19654

วิศวกรโยธา : STRUCTURAL ENG.

นายวรวิทย์ เกิดวงษ์  
ภย.48771

วิศวกรไฟฟ้า : ELECTRICAL ENG.

นายธีรวิศ อ้นนิษฐ์  
ภพท.43845

วิศวกรเครื่องกล : MECHANICAL ENG.

วิศวกรสุขาภิบาล : SANITARY ENG.

หน่วยงาน

งานสถาปัตยกรรมและวิศวกรรม  
กองอาคารสถานที่ สำนักงานอธิการบดี  
มหาวิทยาลัยนครสวรรค์ จังหวัดพิจิตร

ตรวจสอบ

นายวิชา ทัตนาถกุล  
รักษาการหัวหน้างานสถาปัตยกรรมและวิศวกรรม

เห็นชอบ

นายวิชา ทัตนาถกุล  
ผู้อำนวยการกองอาคารสถานที่

อนุมัติ

( รองศาสตราจารย์ ดร.ศรีนงนิตย์ แทนธานี )  
รักษาการแทนอธิการบดีมหาวิทยาลัยนครสวรรค์

REVISION

NO.	DATE	DESCRIPTION

TITLE

งานปรับปรุงหลังคา

JOB NO.

SCALE

DRAWN นางสาวพิชญ์เบริน แจ่มศักดิ์

CHECKED

DATE ISSUED

แก้ไข

จำนวนแผ่น (รวม)

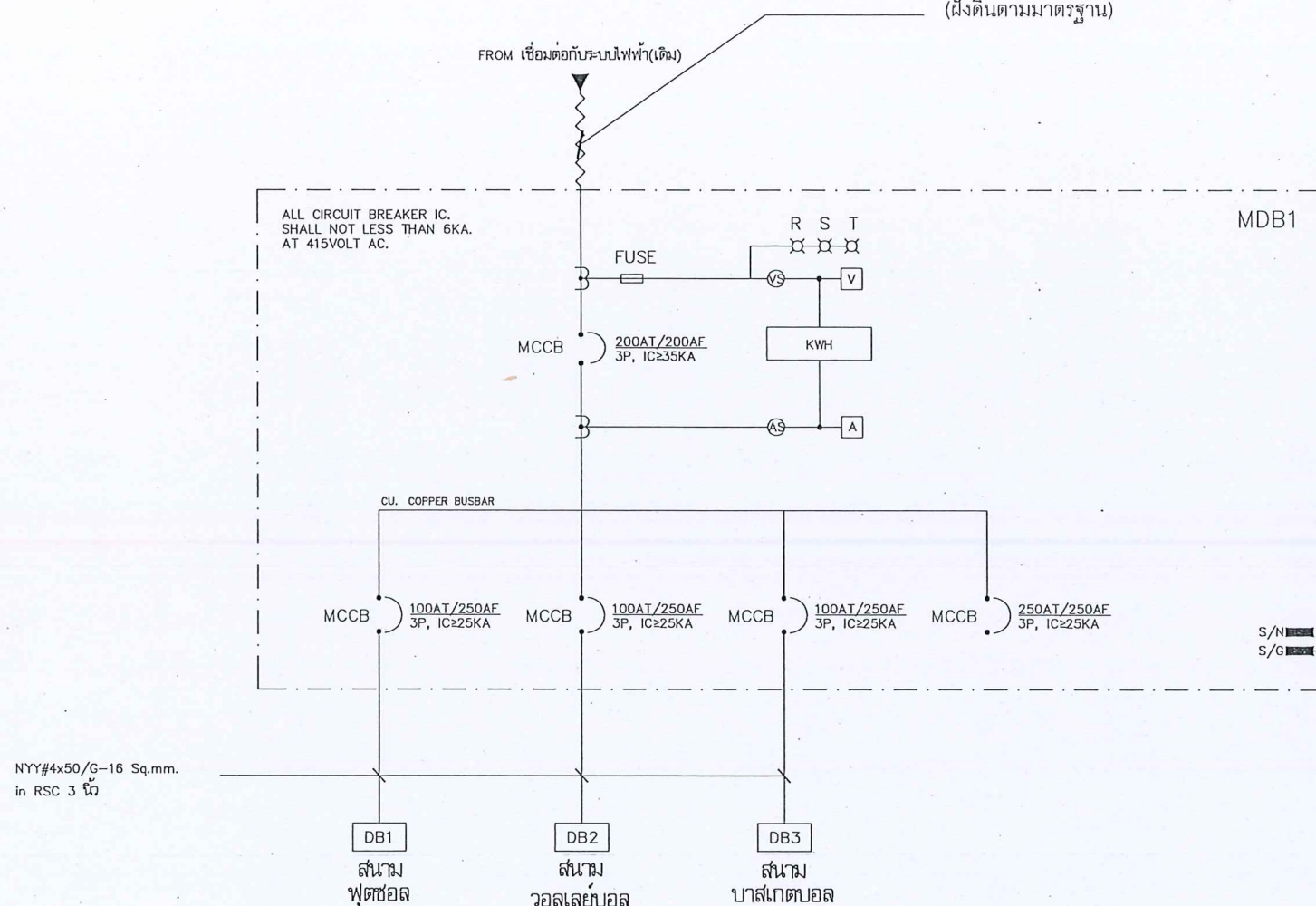
DWG. NO.

TOTAL

EE-08

29

สายไฟฟ้า NYY ขนาด 4x70 Sq.mm  
in HDPE ขนาดไม่น้อยกว่า 2-1/2 นิ้ว  
(ฝังดินตามมาตรฐาน)



เดินสายต่อหลักดิน (GROUND) :

สายไฟฟ้า NYY ขนาด 50 SQ.MM. เดินในท่อ PVC ขนาดไม่น้อยกว่า 1 นิ้ว  
แกนหลักดิน : แท่งโลหะชนิดป้องกันสนิมและการพุกร่อนหรือเหล็กหุ้มทองแดง  
เส้นผ่านศูนย์กลาง 16 MM. ยาวไม่น้อยกว่า 2.4 เมตร,  
ฝังลงดิน : ปลายทางข้างบนปักกลึงลงดิน 0.30 เมตร ความต้านทานที่จุดหลัก  
ดินไม่น้อยกว่า 5 โอห์ม

SINGLE LINE DIAGRAM 1

หมายเหตุ:

ก่อนดำเนินการให้ผู้รับจ้างสำรวจและหิววิธีป้องกันในการดำเนินการไม่ให้กระทบกับระบบเดิมของอาคาร  
และการดำเนินการให้ผู้รับจ้างปรับคืนสภาพเดิมของอาคาร ทั้งนี้ก่อนดำเนินการจะต้องได้รับการอนุมัติ  
Shop Drawing จากผู้ว่าจ้างเป็นที่เรียบร้อยแล้ว

SYMBOLS DESCRIPTIONS

สายไฟฟ้า NYY ขนาด 4x70 Sq.mm.  
in HDPE ขนาดไม่น้อยกว่า 2-1/2 นิ้ว

สายไฟฟ้า NYY ขนาด 4x50/G-16 Sq.mm.  
in RSC ขนาดไม่น้อยกว่า 3 นิ้ว



LOAD SCHEDULE															
PANEL BOARD		: MDB1													
NO. OF BRANCH CKT		: 6													
MOUNTING		: -													
LOCATION		: บริเวณ ส่นามบาสเกตบอล													
CCT NO.	DESCRIPTION	LOAD (VA)	CIRCUIT BREAKER		CONDUCTOR		CONDUIT SIZE	CCT NO.	DESCRIPTION	LOAD (VA)	CIRCUIT BREAKER		CONDUCTOR		CONDUIT SIZE
			P/AT/AF	IC	Sq.mm.	TYPE					P/AT/AF	IC	Sq.mm.	TYPE	
1	ส่นามฟุตบอล	50,000	3P/100/100	≥25KA	4Cx50/G-16	NYG	RSC 3"	2	ส่นามบาสเกตบอล	50,000	3P/100/100	≥25KA	4Cx50/G-16	NYG	RSC 3"
3	ส่นามวอลเลย์บอล	50,000	3P/100/100	≥25KA	4Cx50/G-16	NYG	RSC 3"	4	SPARE	130,000	3P/200/200	≥25KA			
5								6							
TOTAL		280,000	DEMAND FACTOR												
ESTIMATED LOAD		130,000	0.4												
MAIN BREAKER : MCCB 200AT/200AF, 3P, IC≥36KA, NYG#4x70 Sq.mm in HDPE 2-1/2 นิ้ว															

\*\*\*ใช้คและปรับปรุระบบ พร้อมเขียน LABEL ให้ละเอียดเรียบร้อย

LOAD SCHEDULE 1

หมายเหตุ:  
 ก่อนดำเนินการให้ผู้รับจ้างสำรวจและหาวิธีป้องกันในการดำเนินการไม่ให้กระทบกับระบบเดิมของอาคาร  
 และการดำเนินการให้ผู้รับจ้างปรับคืนสภาพเดิมของอาคาร ทั้งนี้ก่อนดำเนินการจะต้องได้รับการอนุมัติ  
 Shop Drawing จากผู้ว่าจ้างเป็นที่เรียบร้อยแล้ว



มหาวิทยาลัยนครสวรรค์  
 จังหวัดพิจิตร

โครงการ  
 ปรับปรุงหลังคาสนามฟุตบอล  
 บริเวณอาคารอเนกประสงค์ จำนวน 1 งาน  
 มหาวิทยาลัยนครสวรรค์

สถานที่ก่อสร้าง : LOCATION  
 มหาวิทยาลัยนครสวรรค์  
 ตำบลท่าโพธิ์ อำเภอเมือง จังหวัดพิจิตร

สถาปนิก : ARCHITECT  
 นางสาวพิชญ์เบญจรัตน์ แจ่มศักดิ์  
 ก-สถ 19654

วิศวกรโยธา : STRUCTURAL ENG.  
 นายวรวิทย์ เกตุวงศ์  
 กย.48771

วิศวกรไฟฟ้า : ELECTRICAL ENG.  
 นายธีรวัชร อนันต์เลิศ  
 กพท.43845

วิศวกรเครื่องกล : MECHANICAL ENG.  
 -

วิศวกรสุขาภิบาล : SANITARY ENG.  
 -

หน่วยงาน  
 งานสถาปัตยกรรมและวิศวกรรม  
 กองอาคารสถานที่ สำนักงานอธิการบดี  
 มหาวิทยาลัยนครสวรรค์ จังหวัดพิจิตร

ตรวจสอบ  
 ( นายทิวา หัตถ์นางกูร )  
 ศึกษารายการแผนภูมิการปฏิบัติงานสถาปัตยกรรมและวิศวกรรม

ให้ชอบ  
 ( นายสุรศักดิ์ หัตถ์นางกูร )  
 ผู้อำนวยการกองอาคารสถานที่

อนุมัติ  
 ( รองศาสตราจารย์ ดร.ศรินทร์ทิพย์ แทนธานี )  
 ศึกษารายการแผนภูมิการปฏิบัติงานมหาวิทยาลัยนครสวรรค์

REVISION		
NO.	DATE	DESCRIPTION

TITLE  
 งานปรับปรุงหลังคา

JOB NO.	SCALE
DRAWN นางสาวพิชญ์เบญจรัตน์ แจ่มศักดิ์	CHECKED
DATE ISSUED	
แผ่นที่	จำนวนแผ่น (รวม)
DWG. NO.	TOTAL

EE-09 29



LOAD SCHEDULE

PANEL BOARD : DB2

NO. OF BRANCH CKT : 10

MOUNTING : -

LOCATION : บริเวณ สนามวอลเลย์บอล

CCT NO.	DESCRIPTION	LOAD (VA)	CIRCUIT BREAKER		CONDUCTOR		CONDUIT SIZE	CCT NO.	DESCRIPTION	LOAD (VA)	CIRCUIT BREAKER		CONDUCTOR		CONDUIT SIZE
			P/AT/AF	IC	Sq.mm.	TYPE					P/AT/AF	IC	Sq.mm.	TYPE	
1	ไฟฟ้าแสงสว่าง 400 วัตต์	3,700	1P/20/63	≥6KA	4Cx4	NY	IMC 1-1/4"	2	ไฟฟ้าแสงสว่าง 400 วัตต์	3,700	1P/20/63	≥6KA	4Cx4	NY	IMC 1-1/4"
3	ไฟฟ้าแสงสว่าง 400 วัตต์	3,700	1P/20/63	≥6KA	4Cx4	NY	IMC 1-1/4"	4	ไฟฟ้าแสงสว่าง 400 วัตต์	3,700	1P/20/63	≥6KA	4Cx4	NY	IMC 1-1/4"
5								6	ไฟฟ้าแสงสว่าง 400 วัตต์	3,700	1P/20/63	≥6KA	4Cx4	NY	IMC 1-1/4"
7								8	ไฟฟ้าแสงสว่าง 400 วัตต์	3,700	1P/20/63	≥6KA	4Cx4	NY	IMC 1-1/4"
9								10	เด้ารับไฟฟ้า พร้อมกล่องกันน้ำ	3,700	1P/20/63	≥6KA	2x4/G-2.5	IEC01	EMT 3/4"
TOTAL		25,900	DEMAND FACTOR												
ESTIMATED LOAD		50,000	0.8												

MAIN BREAKER : MCCB 100AT/100AF, 3P, IC≥25KA, NYY#4x50/G-16 Sq.mm in RSC 3 นิ้ว

\*\*\*ใช้คดและปรับปรุงระบบ พร้อมเขียน LABEL ให้ละเอียดเรียบร้อย

LOAD SCHEDULE 3

หมายเหตุ:

ก่อนดำเนินการให้ผู้รับจ้างสำรวจและหาวิธีป้องกันในการดำเนินการไม่ให้เกิดกระทบกับระบบเดิมของอาคาร และการดำเนินการให้ผู้รับจ้างปรับคืนสภาพเดิมของอาคาร ทั้งนี้ก่อนดำเนินการจะต้องได้รับการอนุมัติ Shop Drawing จากผู้ว่าจ้างเป็นที่เรียบร้อยแล้ว



Handwritten signature in blue ink.



มหาวิทยาลัยนครสวรรค์  
จังหวัดพิจิตร

โครงการ  
ปรับปรุงหลังคาชั้นฟุตช้อต  
บริเวณอาคารอเนกประสงค์ จำนวน 1 งาน  
มหาวิทยาลัยนครสวรรค์

สถานที่ก่อสร้าง : LOCATION  
มหาวิทยาลัยนครสวรรค์  
ตำบลท่าโพธิ์ อำเภอเมือง จังหวัดพิจิตร

สถาปนิก : ARCHITECT  
นางสาวเพ็ญรัตน์ แจ่มศักดิ์  
ภ-สถ 19654

วิศวกรโยธา : STRUCTURAL ENG.  
นายวุฒิ เกตวงษ์  
ภย.48771

วิศวกรไฟฟ้า : ELECTRICAL ENG.  
นายธีรวัตร อนันต์  
ภพท.43845

วิศวกรเครื่องกล : MECHANICAL ENG.  
-

วิศวกรสุขาภิบาล : SANITARY ENG.  
-

หน่วยงาน  
งานสถาปัตยกรรมและวิศวกรรม  
กองอาคารสถานที่ สำนักงานอธิการบดี  
มหาวิทยาลัยนครสวรรค์ จังหวัดพิจิตร

ตรวจสอบ  
นายสุวิภา หัตถ์นางกูร  
ข้าราชการชั้นต้นระดับกลางสายบริหารงานวิศวกรรม

เห็นชอบ  
นายสุวิภา หัตถ์นางกูร  
ผู้อำนวยการกองอาคารสถานที่

อนุมัติ  
( รองศาสตราจารย์ ดร.ศรีนันทิพย์ แพนธาณี )  
ข้าราชการงานแผนอำนวยการพิเศษมหาวิทยาลัยนครสวรรค์

NO.	DATE	DESCRIPTION

TITLE  
งานปรับปรุงหลังคา

JOB NO.	SCALE
DRAWN นายสุวิภา หัตถ์นางกูร	CHECKED
DATE ISSUED	-
แผ่นที่ DWG. NO.	จำนวนแผ่น (รวมท) TOTAL

EE-11 29

LOAD SCHEDULE

PANEL BOARD : DB3

NO. OF BRANCH CKT : 10

MOUNTING : -

LOCATION : บริเวณ ส่นามบาสเกตบอล

CCT NO.	DESCRIPTION	LOAD (VA)	CIRCUIT BREAKER		CONDUCTOR		CONDUIT SIZE	CCT NO.	DESCRIPTION	LOAD (VA)	CIRCUIT BREAKER		CONDUCTOR		CONDUIT SIZE
			P/AT/AF	IC	Sq.mm.	TYPE					P/AT/AF	IC	Sq.mm.	TYPE	
1	ไฟฟ้าแสงสว่าง 400 วัตต์	3,700	1P/20/63	≥6KA	4Cx4	NY	IMC 1-1/4"	2	ไฟฟ้าแสงสว่าง 400 วัตต์	3,700	1P/20/63	≥6KA	4Cx4	NY	IMC 1-1/4"
3	ไฟฟ้าแสงสว่าง 400 วัตต์	3,700	1P/20/63	≥6KA	4Cx4	NY	IMC 1-1/4"	4	ไฟฟ้าแสงสว่าง 400 วัตต์	3,700	1P/20/63	≥6KA	4Cx4	NY	IMC 1-1/4"
5								6	ไฟฟ้าแสงสว่าง 400 วัตต์	3,700	1P/20/63	≥6KA	4Cx4	NY	IMC 1-1/4"
7								8	ไฟฟ้าแสงสว่าง 400 วัตต์	3,700	1P/20/63	≥6KA	4Cx4	NY	IMC 1-1/4"
9								10	เต้ารับไฟฟ้า	3,700	1P/20/63	≥6KA	2x4/G-2.5	IEC01	EMT 3/4"
TOTAL		25,900	DEMAND FACTOR												
ESTIMATED LOAD		50,000	0.8												
MAIN BREAKER : MCCB 100AT/100AF, 3P, IC≥25KA, NY-G#4x50/G-16 Sq.mm in RSC 3 นิ้ว															

\*\*\*ใช้คและปรับปรุงระบบ พร้อมเขียน LABEL ให้ละเอียดเรียบร้อย

LOAD SCHEDULE 4

หมายเหตุ:

ก่อนดำเนินการให้ผู้รับจ้างสำรวจและหาวิธีป้องกันในการดำเนินการไม่ให้กระทบกับระบบเดิมของอาคาร และการดำเนินการให้ผู้รับจ้างปรับคืนสภาพเดิมของอาคาร ทั้งนี้ก่อนดำเนินการจะต้องได้รับการอนุมัติ Shop Drawing จากผู้ว่าจ้างเป็นที่เรียบร้อยแล้ว



มหาวิทยาลัยนครสวรรค์  
จังหวัดพิจิตร

โครงการ  
ปรับปรุงอาคารเรียนฟุตซอล  
บริเวณอาคารอเนกประสงค์ จำนวน 1 งาน  
มหาวิทยาลัยนครสวรรค์

สถานที่ก่อสร้าง : LOCATION  
มหาวิทยาลัยนครสวรรค์  
ตำบลท่าโพธิ์ อำเภอเมือง จังหวัดพิจิตร

สถาปนิก : ARCHITECT  
นางสาวเพ็ญปัทมา แจ่มศักดิ์  
ภ-สถ 19654

วิศวกรโยธา : STRUCTURAL ENG.  
นายวรวิทย์ เกตุวงศ์  
ภย.48771

วิศวกรไฟฟ้า : ELECTRICAL ENG.  
นายธีรวัตร อนันต์  
ภพท.43845

วิศวกรเครื่องกล : MECHANICAL ENG.  
-

วิศวกรสุขาภิบาล : SANITARY ENG.  
-

หน่วยงาน  
งานสถาปัตยกรรมและวิศวกรรม  
กองอาคารสถานที่ สำนักงานอธิการบดี  
มหาวิทยาลัยนครสวรรค์ จังหวัดพิจิตร

ตรวจสอบ  
( นายวิชา พัดนางกูร )  
รักษาการแทนหัวหน้ากองสถาปัตยกรรมและวิศวกรรม

แก้ไข  
( นายธีรวัตร อนันต์ )  
ผู้อำนวยการกองอาคารสถานที่

อนุมัติ  
( รองศาสตราจารย์ ดร.ศรีนันทิพย์ แทนธานี )  
รักษาการแทนอธิการบดีมหาวิทยาลัยนครสวรรค์

NO.	DATE	DESCRIPTION

TITLE  
งานปรับปรุงอาคาร

JOB NO.	SCALE
DRAWN นายวิชา พัดนางกูร	CHECKED
DATE ISSUED	-
แผ่นที่ DWG. NO.	จำนวนแผ่น (รวม) TOTAL

EE-12 29





มหาวิทยาลัยนครสวรรค์  
จังหวัดพิจิตร

โครงการ  
ปรับปรุงหลังคาสนามฟุตบอล  
บริเวณอาคารอเนกประสงค์ จำนวน 1 ชั้น  
มหาวิทยาลัยนครสวรรค์

สถานที่ก่อสร้าง : LOCATION  
มหาวิทยาลัยนครสวรรค์  
ตำบลท่าโพธิ์ อำเภอเมือง จังหวัดพิจิตร

สถาปนิก : ARCHITECT  
นางสาวเพ็ญรัตน์ แจ่มศักดิ์  
ภ-สถ 19654

วิศวกรโยธา : STRUCTURAL ENG.  
นายรัฐวิทย์ เกตุคงหงษ์  
ภย.48771

วิศวกรไฟฟ้า : ELECTRICAL ENG.  
นายธีรวัตร อนันต์  
ภพท.43845

วิศวกรเครื่องกล : MECHANICAL ENG.  
-

วิศวกรสุขาภิบาล : SANITARY ENG.  
-

หน่วยงาน  
งานสถาปัตยกรรมและวิศวกรรม  
กองอาคารสถานที่ สำนักงานอธิการบดี  
มหาวิทยาลัยนครสวรรค์ จังหวัดพิจิตร

ตรวจสอบ  
( นายวิชา วัฒนางกูร )  
รักษาการหัวหน้ากองวิศวกรรมและวิศวกรรม

เห็นชอบ  
ผู้อำนวยการกองอาคารสถานที่

อนุมัติ  
( รองศาสตราจารย์ ดร.ศรินทร์ทิพย์ แทนธานี )  
รักษาการอธิการบดีมหาวิทยาลัยนครสวรรค์

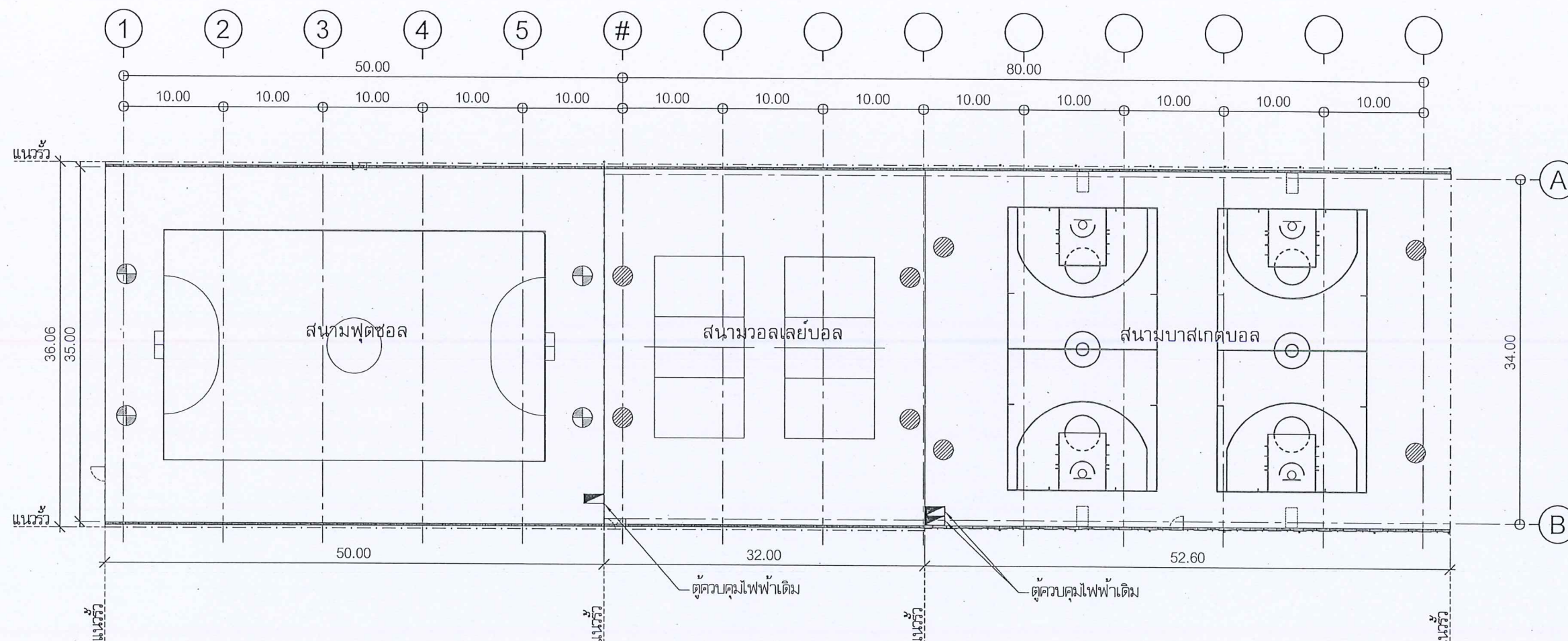
REVISION		
NO.	DATE	DESCRIPTION

TITLE  
งานปรับปรุงหลังคา

JOB NO. SCALE  
DRAWN นายวิชา วัฒนางกูร CHECKED

DATE ISSUED

แผ่นที่ จำนวนแผ่น (รวม) TOTAL  
EE-13 29

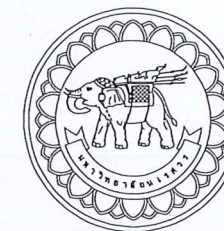


SYMBOLS	DESCRIPTIONS
	โคมไฟฟ้าเติม LED ขนาด 2x400 วัตต์ (เติม) และติดตั้งท่อและสายไฟฟ้า (ใหม่) พร้อมร้อยท่อและสายไฟฟ้า(เติม)
	ร้อยท่อน้ำคอนกรีตเติมและทำพื้นใหม่ค้ำสภพเติม
	งานร้อยท่อน้ำเติม, โคมไฟฟ้าเติม, ท่อเติม, และสายไฟฟ้าเติม พร้อมค้ำสภพพื้นที่
	งานร้อยท่อน้ำควบคุมไฟฟ้าเติม

หมายเหตุ:  
ก่อนดำเนินการให้ผู้รับจ้างสำรวจและหาวิธีป้องกันในการดำเนินการไม่ให้กระทบกับระบบเดิมของอาคาร  
และการดำเนินการให้ผู้รับจ้างปรับคืนสภาพเดิมของอาคาร ทั้งนี้ก่อนดำเนินการจะต้องได้รับการอนุมัติ  
Shop Drawing จากผู้ว่าจ้างเป็นที่เรียบร้อยแล้ว

FLOORPLAN SCALE  
แปลนงานร้อยท่อน้ำระบบไฟฟ้า  
มาตราส่วน 1 : 500





มหาวิทยาลัยอัสสัมชัญ  
จังหวัดพิษณุโลก

โครงการ  
ปรับปรุงระบบไฟฟ้า  
บริเวณอาคารอเนกประสงค์ จำนวน 1 งาน  
มหาวิทยาลัยอัสสัมชัญ

สถานที่ก่อสร้าง : LOCATION  
มหาวิทยาลัยอัสสัมชัญ  
ตำบลท่าโพธิ์ อำเภอเมือง จังหวัดพิษณุโลก

สถาปนิก : ARCHITECT  
นางสาวเพ็ญรัตน์ แจ่มศักดิ์  
ภ-สถ 19654

วิศวกรโยธา : STRUCTURAL ENG.  
นายรุจี เกิดวงษ์  
ภย.48771

วิศวกรไฟฟ้า : ELECTRICAL ENG.  
นายธีรธร อดิษฐ์  
ภพท.43845

วิศวกรเครื่องกล : MECHANICAL ENG.  
-

วิศวกรสุขาภิบาล : SANITARY ENG.  
-

หน่วยงาน  
งานสถาปัตยกรรมและวิศวกรรม  
กองอาคารสถานที่ สำนักงานอธิการบดี  
มหาวิทยาลัยอัสสัมชัญ จังหวัดพิษณุโลก

ตรวจสอบ  
( นายทิวา หันนางกูร )  
รักษาตำแหน่งหัวหน้างานสถาปัตยกรรมและวิศวกรรม

เห็นชอบ  
ผู้อำนวยการกองอาคารสถานที่

อนุมัติ  
( รองศาสตราจารย์ ดร.ศรินทร์ทิพย์ แพทธานิ )  
รักษาการแทนอธิการบดีมหาวิทยาลัยอัสสัมชัญ

REVISION		
NO.	DATE	DESCRIPTION

TITLE  
งานปรับปรุงไฟฟ้า

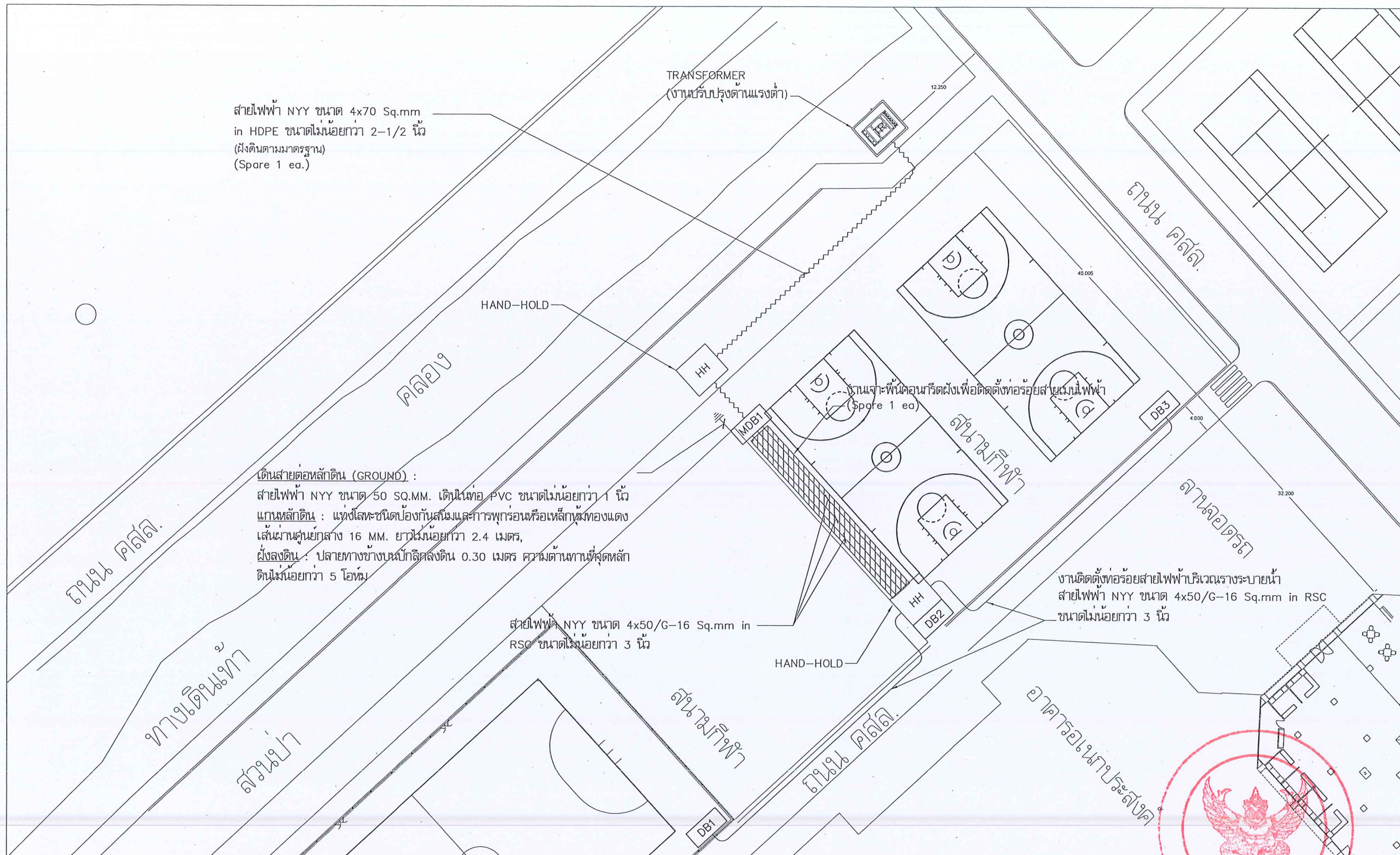
JOB NO. SCALE

DRAWN BY: นายทิวา หันนางกูร CHECKED

DATE ISSUED

แผ่นที่ DWG. NO. จำนวนแผ่น (รวม) TOTAL

EE-14 29



สายไฟฟ้า NYY ขนาด 4x70 Sq.mm  
in HDPE ขนาดไม่น้อยกว่า 2-1/2 นิ้ว  
(ฝังดินตามมาตรฐาน)  
(Spare 1 ea.)

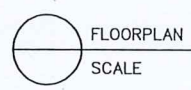
เดินสายต่อหลักดิน (GROUND) :  
สายไฟฟ้า NYY ขนาด 50 SQ.MM. เดินในท่อ PVC ขนาดไม่น้อยกว่า 1 นิ้ว  
แกนหลักดิน : แนวโลหะชนิดป้องกันสนิมและการพกร่อนหรือเหล็กทรงแทง  
เส้นผ่านศูนย์กลาง 16 MM. ยาวไม่น้อยกว่า 2.4 เมตร,  
ฝังลงดิน : ปลายทางข้างบนปักลึกลงดิน 0.30 เมตร ความต้านทานที่จุดหลัก  
ดินไม่น้อยกว่า 5 โอห์ม

สายไฟฟ้า NYY ขนาด 4x50/G-16 Sq.mm in  
RSC ขนาดไม่น้อยกว่า 3 นิ้ว

งานติดตั้งท่อร้อยสายไฟฟ้าบริเวณวางระบายน้ำ  
สายไฟฟ้า NYY ขนาด 4x50/G-16 Sq.mm in RSC  
ขนาดไม่น้อยกว่า 3 นิ้ว

SYMBOLS	DESCRIPTIONS	SYMBOLS	DESCRIPTIONS
TR	TRANSFORMER	~~~~~	UNDER GROUND CABLE
MDB	MAIN DISTRIBUTION BORAND	▨	CORING FOR INSTALL CABLE
DB	DISTRIBUTION BOARD	⚡	GROUND
HH	HAND-HOLD		

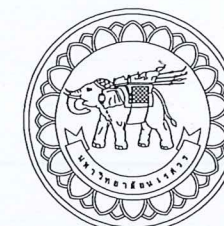
หมายเหตุ:  
ก่อนดำเนินการให้ผู้จ้างสำรวจและหิวัดป้องกันในการดำเนินการไม่ให้กระทบกับระบบเดิมของอาคาร และการดำเนินการให้ผู้จ้าง  
ปรับคืนสภาพเดิมของอาคาร ทั้งนี้ก่อนดำเนินการจะต้องได้รับการอนุมัติ Shop Drawing จากผู้จ้างเป็นที่เรียบร้อยแล้ว



FLOORPLAN SCALE  
แปลนงานติดตั้งเมนระบบไฟฟ้า  
มาตรฐาน NIS



Handwritten signature and initials



มหาวิทยาลัยนครสวรรค์  
จังหวัดพิจิตร  
โครงการ  
ปรับปรุงหลังคาสนามฟุตบอล  
บริเวณอาคารอเนกประสงค์ จำนวน 1 งาน  
มหาวิทยาลัยนครสวรรค์

สถานที่ก่อสร้าง : LOCATION	มหาวิทยาลัยนครสวรรค์ ตำบลท่าโพธิ์ อำเภอเมือง จังหวัดพิจิตร
สถาปนิก : ARCHITECT	นางสาวเพ็ญเบญจมาภรณ์ ภ-สถ 19654
วิศวกรโยธา : STRUCTURAL ENG.	นายวรวิทย์ เกิดวงศ์ ภย.48771
วิศวกรไฟฟ้า : ELECTRICAL ENG.	นายธีรศักดิ์ อนันต์ ภพท.43845
วิศวกรเครื่องกล : MECHANICAL ENG.	-
วิศวกรสุขาภิบาล : SANITARY ENG.	-

หน่วยงาน  
งานสถาปัตยกรรมและวิศวกรรม  
กองอาคารสถานที่ สำนักงานอธิการบดี  
มหาวิทยาลัยนครสวรรค์ จังหวัดพิจิตร

ตรวจสอบ  
( นายวิชา ทัดนาถกุล )  
รักษาการหัวหน้ากองช่างสถาปัตยกรรมและวิศวกรรม

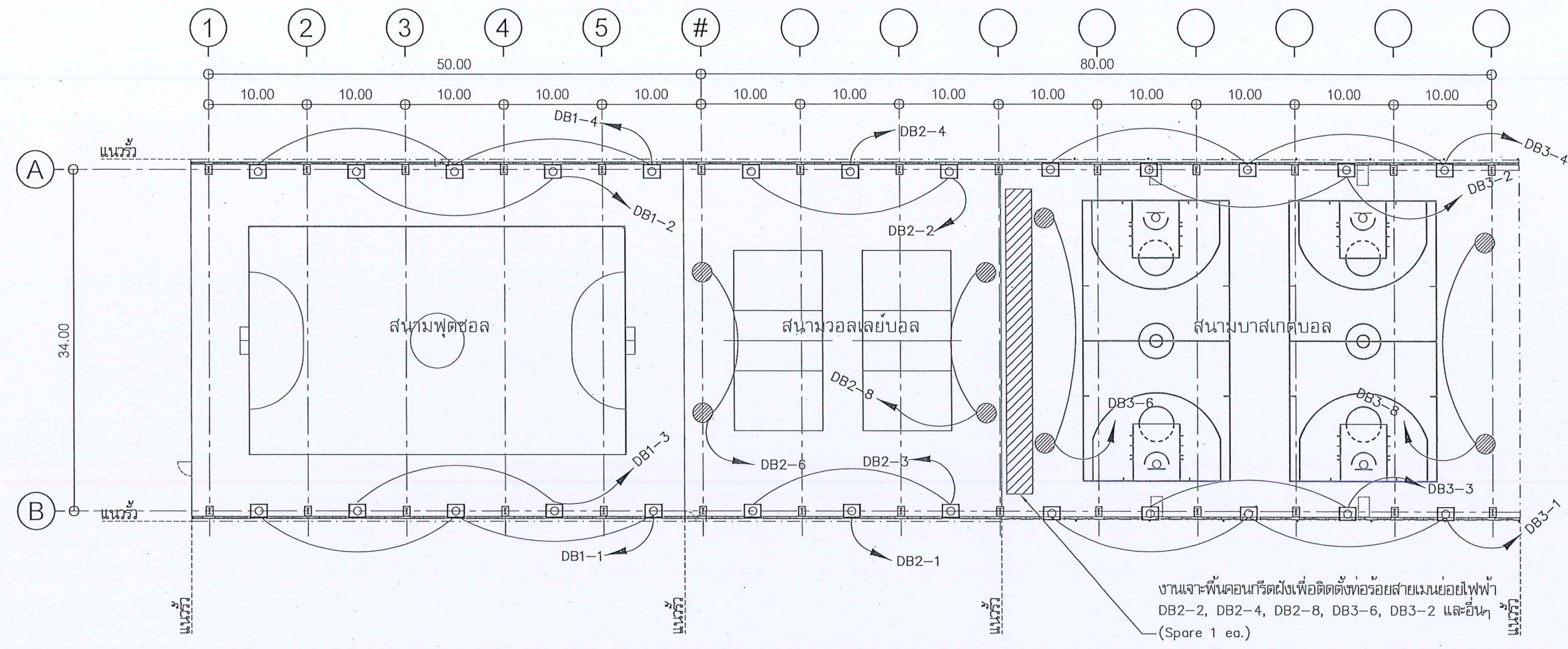
เห็นชอบ  
( นายธีรศักดิ์ อนันต์ )  
ผู้อำนวยการกองช่างอาคาร

อนุมัติ  
( รองศาสตราจารย์ ดร.ศรีนงนิตย์ แทนธานี )  
รักษาการแทนอธิการบดีมหาวิทยาลัยนครสวรรค์

NO.	DATE	DESCRIPTION

TITLE  
งานปรับปรุงหลังคา

JOB NO.	SCALE
DRAWN นางสาวเพ็ญเบญจมาภรณ์	CHECKED
DATE ISSUED	-
DWG. NO.	จำนวนแผ่น (รวม) TOTAL
EE-15	29



SYMBOLS	DESCRIPTIONS
●	งานติดตั้ง โคมไฟฟลูออโรไลต์ LED ขนาด 2x400 วัตต์ (เดิม) พร้อมติดตั้งท่อและสายไฟฟ้า ชนิด NYY ขนาด 4Cx4 Sq.mm. in IMC 3/4 นิ้ว
□	งานติดตั้งโคมไฟฟลูออโรไลต์ LED ขนาด 400 วัตต์ พร้อมสายไฟฟ้า ชนิด NYY ขนาด 4Cx4 Sq.mm. in IMC 3/4" ***ลักษณะการใช้งาน ปิด-เปิด โคมไฟฟลูออโรไลต์ แบบสลับการใช้งานดวงเว้นดวง Circuit A-B-C-D
—	สายไฟฟ้า ชนิด NYY ขนาด 4Cx4 Sq.mm. in IMC 3/4"

หมายเหตุ:  
ก่อนดำเนินการให้ผู้รับจ้างสำรวจและหารือป้องกันในการดำเนินการไม่ให้กระทบกับระบบเดิมของอาคาร  
และการดำเนินการให้ผู้รับจ้างปรับคืนสภาพเดิมของอาคาร ทั้งนี้ก่อนดำเนินการจะต้องได้รับการอนุมัติ  
Shop Drawing จากผู้รับจ้างเป็นที่เรียบร้อยแล้ว

FLOORPLAN  
SCALE  
SCALE 1 : 500  
แปลนงานติดตั้งระบบย่อยไฟฟ้า  
มหาวิทยาลัยนครสวรรค์  
จ.พิจิตร